

網戸オーダーカタログ

■ V (5)型 (35, 40框)	1. 2
■ E型 (60框) E1型 (中棧なし・手掛付)	13
E2型 (中棧付・手掛付)	14
E3型 (中棧付・手掛なし)	15
E4型 (中棧なし・手掛なし)	16
■ BL型	21
■ H1型 (枠付片開き)	25
■ H6型 (枠付片開き 見附面取付タイプ)	25
■ H2型 (枠付両開き)	25
■ U4型 (枠付上げ下げ)	32
■ G型	35
■ T1型・U型 (U4型以外)	40
■ 特殊ネット一覧表	47

※カタログの内容については、予告なく変更する場合があります。

※表示価格には、消費税は含まれておりません。

◎本製品は、東海アルミ工業(株)オリジナル商品です。

※ 当社可能色 ※

	U	G	TW	K	D	B	DB	SW	U2	B1	DB7
V型網戸(35・40框)	○	○	○	○	○	○	○	○	○	○	○
E型網戸(60框)	○	○	○	○	○	○	○	○	○	○	
BL型網戸(持出し金具付網戸)	○			○	○	○					
H型網戸(枠付片開き網戸)	○	○	○	○	○	○	○	○	○	○	
H6型網戸(枠付片開き網戸 見附面取付タイプ)	○				○						
H2型網戸(枠付両開き網戸)	○	○	○	○	○	○	○	○	○	○	
G型網戸(ガラスルーバー等、固定網戸)	○	○	○	○	○	○	○	○	○	○	
U4型網戸(枠付上げ下げ網戸)	○		○	○	○	○	○	○	○	○	
U型網戸(上げ下げ窓・内倒し窓用網戸)	○	○	○	○	○	○	○	○	○	○	
T1型網戸(内倒し窓用網戸)	○	○	○	○	○						
上・下レール・クランクレール	○			○	○	○					
持ち出し下レール					○						

- U ⇒ ステンカラー(リクシル・三協立山近似色)
- G ⇒ Aブラウン(リクシル近似色)
- TW ⇒ Tホワイト(リクシル・YKK・不二近似色)
- K ⇒ ブラック(リクシル・三協立山・新日軽近似色)
- D ⇒ ツヤケシS(リクシル・YKK・三協立山近似色)
- B ⇒ ブロンズ(リクシル・三協立山近似色)
- DB ⇒ ダークブロンズ(三協立山近似色)
- SW ⇒ Sホワイト(三協立山・新日軽近似色)
- U2 ⇒ ステン2(YKK近似色)
- B1 ⇒ ブラウン(YKK近似色)
- DB7 ⇒ ダークB7(YKK近似色)

※カタログの内容については、予告なく変更する場合があります。

V(5)型網戸 オーダー価格表(35框)

PPネット 18メッシュ (グレー・ブラック)

網戸W 網戸H	150~400	~490	~590	~640	~690	~790	~870	~940	~1050	~1150	~1250	~1350	~1450
150~340	¥2,900	¥3,000	¥3,500	¥3,700	¥3,800	¥4,200	¥4,300	¥4,600	¥4,900	¥5,400	¥5,900	¥6,400	¥7,100
~ 440	¥3,400	¥3,500	¥3,900	¥4,000	¥4,100	¥4,600	¥4,800	¥4,900	¥5,200	¥6,000	¥6,200	¥6,900	¥7,500
~ 540	¥3,700	¥3,800	¥4,100	¥4,300	¥4,500	¥4,800	¥5,000	¥5,200	¥5,700	¥6,200	¥6,500	¥7,200	¥8,000
~ 590	¥3,900	¥4,000	¥4,300	¥4,600	¥4,700	¥5,000	¥5,200	¥5,400	¥6,000	¥6,500	¥6,900	¥7,400	¥8,200
~ 640	¥4,100	¥4,200	¥4,600	¥4,800	¥4,900	¥5,200	¥5,400	¥5,800	¥6,200	¥6,800	¥7,000	¥7,600	¥8,400
~ 690	¥4,100	¥4,300	¥4,700	¥4,900	¥5,000	¥5,300	¥5,700	¥5,900	¥6,300	¥6,900	¥7,100	¥7,800	¥8,500
~ 740	¥4,500	¥4,600	¥4,900	¥5,100	¥5,200	¥5,700	¥5,900	¥6,100	¥6,500	¥7,100	¥7,400	¥8,100	¥8,900
~ 790	¥4,600	¥4,700	¥5,100	¥5,200	¥5,300	¥5,900	¥6,100	¥6,300	¥6,800	¥7,300	¥7,600	¥8,200	¥9,100
~ 840	¥4,800	¥4,900	¥5,200	¥5,400	¥5,700	¥6,000	¥6,200	¥6,400	¥7,000	¥7,500	¥7,800	¥8,400	¥9,300
~ 890	¥5,000	¥5,100	¥5,400	¥5,800	¥5,900	¥6,200	¥6,400	¥6,700	¥7,200	¥7,800	¥8,100	¥8,600	¥9,500
~ 950	¥5,200	¥5,300	¥5,900	¥6,000	¥6,000	¥6,300	¥6,500	¥6,800	¥7,300	¥8,100	¥8,300	¥9,000	¥9,800
~ 1040													
~ 1090													
~ 1140													
~ 1190													
~ 1240													
~ 1290													
~ 1340													
~ 1390													
~ 1440													
~ 1490													
~ 1540													
~ 1590													
~ 1640													
~ 1690													
~ 1890													
~ 1990													
~ 2090													
~ 2190													
~ 2370													
中棧 追加金額	中棧は付きません (中棧必要時、召し合せ框必要時は40框の製作になります)												

●H951以上は、40框の製作になります。

●中棧は付きません

発注上のお願い & 注意事項

●網戸(PPネット ポリプロピレン樹脂製 18メッシュ)1枚の価格です。

●表示価格には、消費税は含まれておりません。

V(5)型網戸 オーダー価格表(40框)

合成樹脂ネット 18メッシュ(グレー・ブラック)

網戸W 網戸H	150~400	~490	~590	~640	~690	~790	~870	~940	~1050	~1150	~1250	~1350	~1450
150~340	¥3,000	¥3,100	¥3,600	¥3,800	¥3,900	¥4,300	¥4,400	¥4,700	¥5,000	¥5,500	¥6,000	¥6,500	¥7,200
~ 440	¥3,500	¥3,600	¥4,000	¥4,100	¥4,200	¥4,700	¥4,900	¥5,000	¥5,300	¥6,100	¥6,300	¥7,000	¥7,600
~ 540	¥3,800	¥3,900	¥4,200	¥4,400	¥4,600	¥4,900	¥5,100	¥5,300	¥5,800	¥6,300	¥6,600	¥7,300	¥8,100
~ 590	¥4,000	¥4,100	¥4,400	¥4,700	¥4,800	¥5,100	¥5,300	¥5,500	¥6,100	¥6,600	¥7,000	¥7,500	¥8,300
~ 640	¥4,200	¥4,300	¥4,700	¥4,900	¥5,000	¥5,300	¥5,500	¥5,900	¥6,300	¥6,900	¥7,100	¥7,700	¥8,500
~ 690	¥4,200	¥4,400	¥4,800	¥5,000	¥5,100	¥5,400	¥5,800	¥6,000	¥6,400	¥7,000	¥7,200	¥7,900	¥8,600
~ 740	¥4,600	¥4,700	¥5,000	¥5,200	¥5,300	¥5,800	¥6,000	¥6,200	¥6,600	¥7,200	¥7,500	¥8,200	¥9,000
~ 790	¥4,700	¥4,800	¥5,200	¥5,300	¥5,400	¥6,000	¥6,200	¥6,400	¥6,900	¥7,400	¥7,700	¥8,300	¥9,200
~ 840	¥4,900	¥5,000	¥5,300	¥5,500	¥5,800	¥6,100	¥6,300	¥6,500	¥7,100	¥7,600	¥7,900	¥8,500	¥9,400
~ 890	¥5,100	¥5,200	¥5,500	¥5,900	¥6,000	¥6,300	¥6,500	¥6,800	¥7,300	¥7,900	¥8,200	¥8,700	¥9,600
~ 940	¥5,100	¥5,200	¥5,800	¥6,000	¥6,100	¥6,400	¥6,600	¥6,900	¥7,400	¥8,100	¥8,200	¥8,800	¥9,700
~ 990	¥5,300	¥5,400	¥6,000	¥6,100	¥6,300	¥6,600	¥6,900	¥7,100	¥7,600	¥8,200	¥8,400	¥9,100	¥9,900
~ 1040	¥5,500	¥5,900	¥6,200	¥6,400	¥6,500	¥6,900	¥7,100	¥7,300	¥7,900	¥8,400	¥8,700	¥9,400	¥10,400
~ 1090	¥5,900	¥6,000	¥6,300	¥6,500	¥6,600	¥7,000	¥7,200	¥7,400	¥8,200	¥8,600	¥8,800	¥9,500	¥10,600
~ 1140	¥6,000	¥6,100	¥6,400	¥6,600	¥6,800	¥7,100	¥7,300	¥7,600	¥8,200	¥8,700	¥9,100	¥9,600	¥10,700
~ 1190	¥6,100	¥6,200	¥6,500	¥6,700	¥7,000	¥7,200	¥7,400	¥7,800	¥8,200	¥8,800	¥9,400	¥9,700	¥10,800
~ 1240	¥6,300	¥6,500	¥6,700	¥6,800	¥7,100	¥7,400	¥7,500	¥7,900	¥8,300	¥9,000	¥9,700	¥10,000	¥10,900
~ 1290	¥6,500	¥6,600	¥6,800	¥6,900	¥7,200	¥7,500	¥7,500	¥8,000	¥8,400	¥9,200	¥9,800	¥10,100	¥11,100
~ 1340	¥6,700	¥6,800	¥7,000	¥7,100	¥7,500	¥7,600	¥7,800	¥8,200	¥8,700	¥9,500	¥10,000	¥10,300	¥11,500
~ 1390	¥6,800	¥6,900	¥7,100	¥7,300	¥7,800	¥7,800	¥7,900	¥8,400	¥8,800	¥9,600	¥10,200	¥10,400	¥11,600
~ 1440	¥6,900	¥7,000	¥7,200	¥7,600	¥7,800	¥7,900	¥8,000	¥8,600	¥9,000	¥9,800	¥10,300	¥10,600	¥11,800
~ 1490	¥7,100	¥7,200	¥7,600	¥7,700	¥8,000	¥8,100	¥8,300	¥8,800	¥9,400	¥10,000	¥10,600	¥10,800	¥12,200
~ 1540	¥7,500	¥7,600	¥8,200	¥8,400	¥8,500	¥9,000	¥9,200	¥9,500	¥10,400	¥11,000	¥11,400	¥12,100	¥13,500
~ 1590	¥7,700	¥7,900	¥8,300	¥8,600	¥8,700	¥9,200	¥9,400	¥9,700	¥10,600	¥11,400	¥11,700	¥12,600	¥13,700
~ 1640	¥8,100	¥8,200	¥8,500	¥8,800	¥9,000	¥9,400	¥9,600	¥9,900	¥10,800	¥11,700	¥12,000	¥12,900	¥14,000
~ 1690				¥9,800	¥10,100	¥10,600	¥10,800	¥11,200	¥11,800	¥12,700	¥13,000	¥13,800	¥14,100
~ 1890				¥10,400	¥10,600	¥10,900	¥11,300	¥11,600	¥12,300	¥13,100	¥13,500	¥14,200	¥14,600
~ 1990				¥10,900	¥11,200	¥11,500	¥11,800	¥12,100	¥13,000	¥13,600	¥14,000	¥14,900	¥15,300
~ 2090				¥11,000	¥11,400	¥11,700	¥11,900	¥12,400	¥13,200	¥13,800	¥14,200	¥15,100	¥15,400
~ 2190				¥11,600	¥11,900	¥12,300	¥12,600	¥13,000	¥13,700	¥14,500	¥14,900	¥15,700	¥16,100
~ 2370				¥13,700	¥13,900	¥14,300	¥14,600	¥15,100	¥16,000	¥16,800	¥17,200	¥18,100	¥18,400
中棧 追加金額	¥500	¥1,100						¥1,200				¥1,500	
オプション N型振止仕様	¥2,000						¥2,500						

- H1491以上中棧付価格です。
- 中棧を追加する場合は中棧追加金額を加算して下さい。
- ネットは1枚張です。ネット張分けの場合は、張分け金額を加算して下さい。
- H950以下35框。中棧付・召合せ框必要時は、40框対応。
(35框 中棧・召框 取付不可の為)
- N型振止仕様(上部ドブ溝仕様)網戸は、オプション金額を加算して下さい。

発注上のお願い & 注意事項

- 網戸(合成樹脂ネット ポリプロピレン樹脂製 18メッシュ)1枚の価格です。
- 表示価格には、消費税は含まれておりません。

合成樹脂ネット 18メッシュ 張分け追加金額

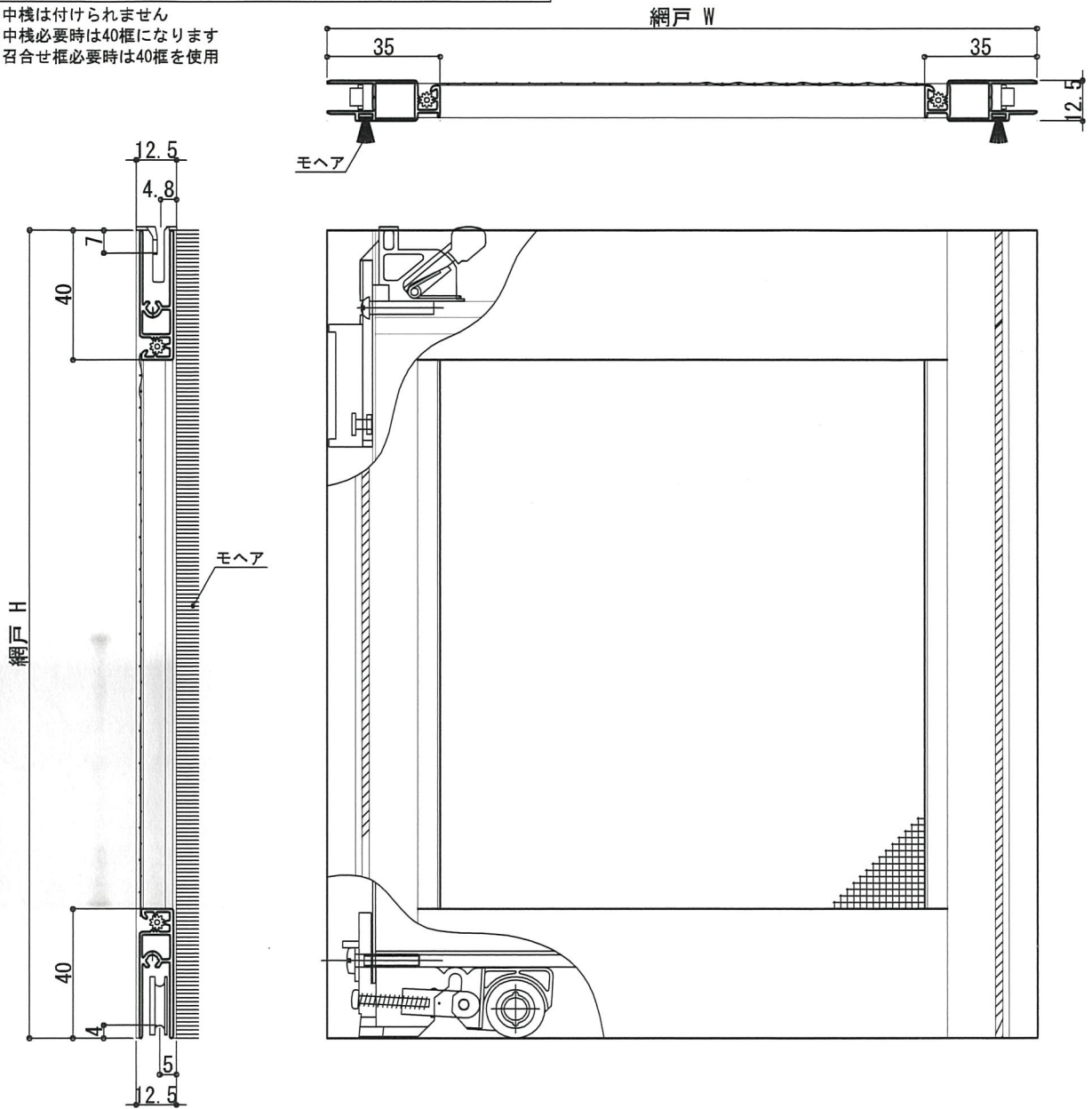
網戸W	~W400	~W910	~W1450
張分け 追加金額	¥250	¥550	¥750

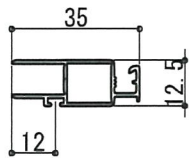
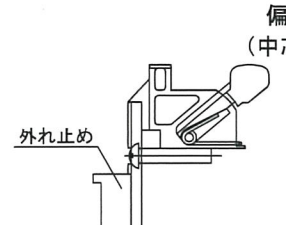
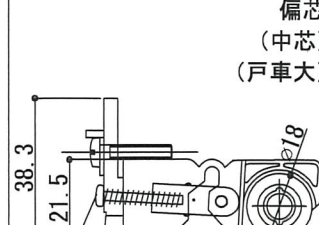
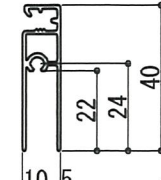
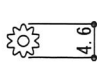


上記は合成樹脂ネット18メッシュの価格です。その他のネットは、網戸製作時割増カタログをご参照下さい。

V (5)型網戸 35框

(住宅サッシ規格のH≤H09/9尺)
(特注出来寸法H≤H950)

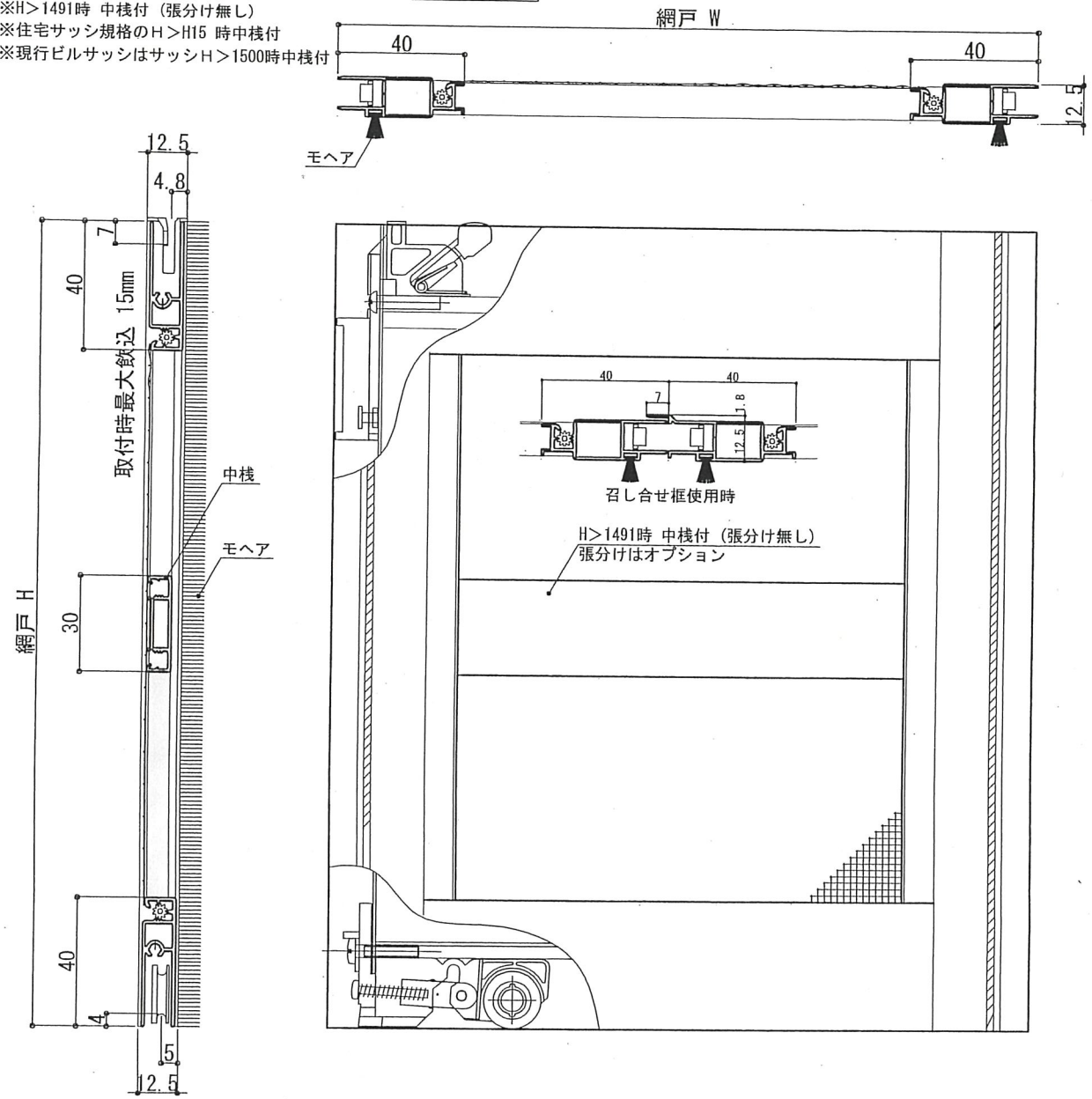
※中棧は付けられません
※中棧必要時は40框になります
※召合せ框必要時は40框を使用



<p>V型縦框 2</p>		<p>振止め</p>	<p>戸車</p>
 <p>S=1/2</p>			
<p>V型上下棧</p>		<p>ブラック</p>	<p>ブラック</p>
 <p>S=1/2</p>		<p>押えゴム</p>  <p>ブラック</p>	<p>モヘア</p> <p>6.5mm または 9mm</p>  <p>ブラック</p>  <p>ブラック</p>

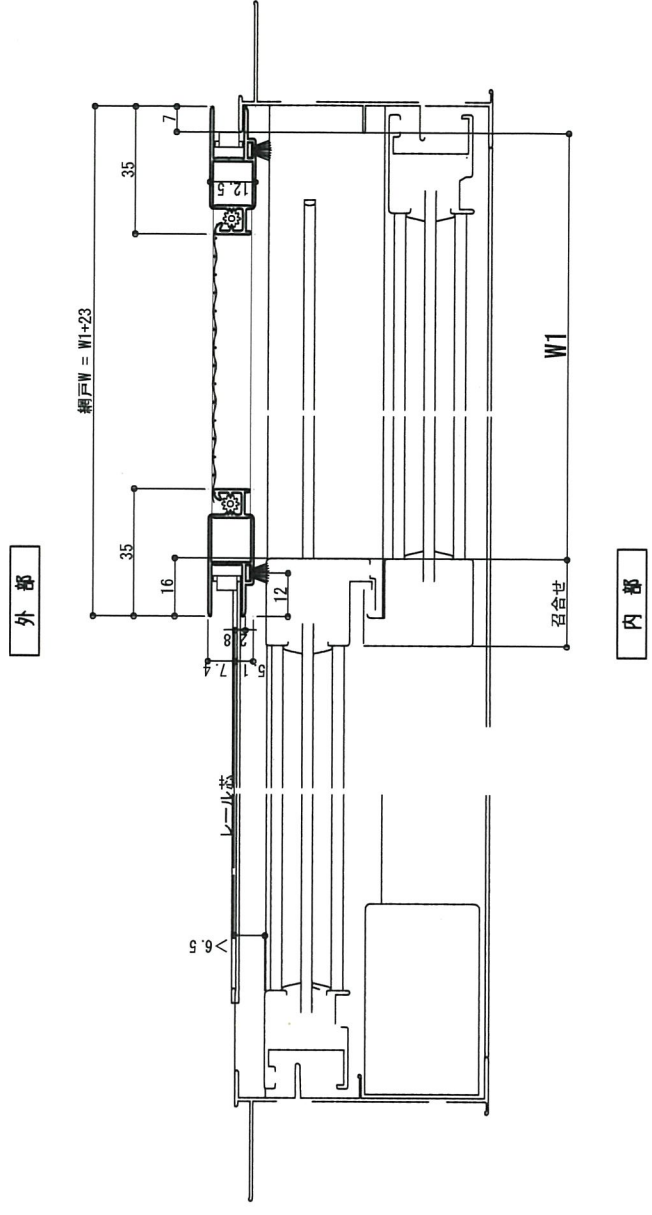
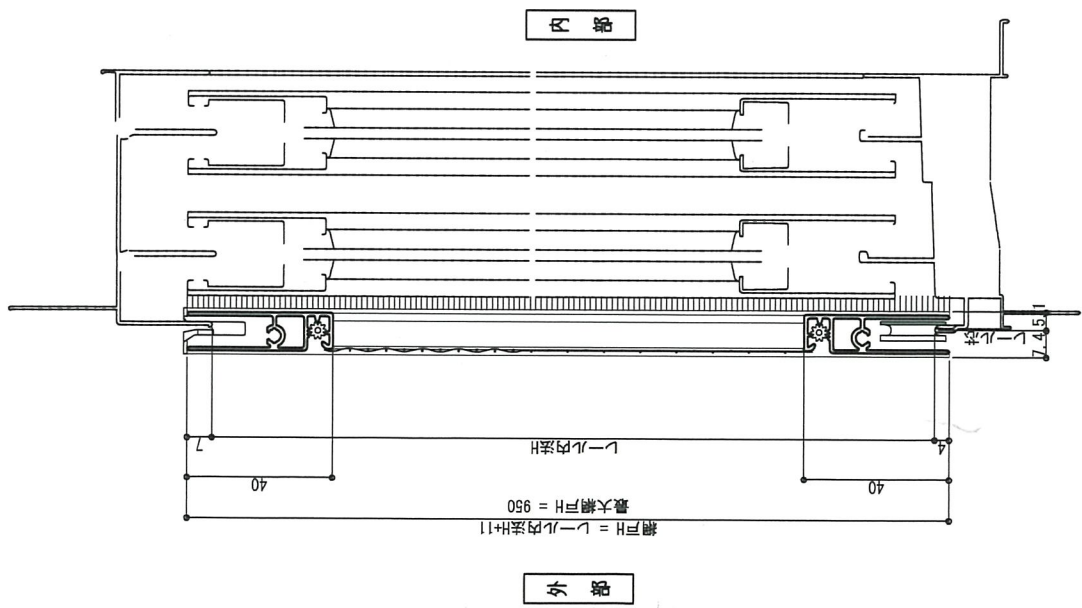
V (5) 型網戸40框 (住宅サッシ規格のH>H09/9尺) (特注出来寸法H>950)

※H>1491時 中棧付 (張分け無し)
 ※住宅サッシ規格のH>H15 時中棧付
 ※現行ビルサッシはサッシH>1500時中棧付



V型縦框 1	V型縦框召	振止め	戸車
<p>S=1/2</p>		<p>偏芯 (中芯)</p>	<p>偏芯 (中芯) (戸車大)</p>
<p>V型上下棧</p> <p>S=1/2</p>	<p>中棧</p> <p>S=1/2</p>	<p>ブラック</p>	<p>ブラック</p>
		<p>押えゴム</p> <p>ブラック</p>	<p>モヘア</p> <p>6.5mm または 9mm</p> <p>ブラック</p>

V型35框(偏芯戸車・偏芯振止) 参考納まり図



東海アルミ工業 (株)

受領

検図

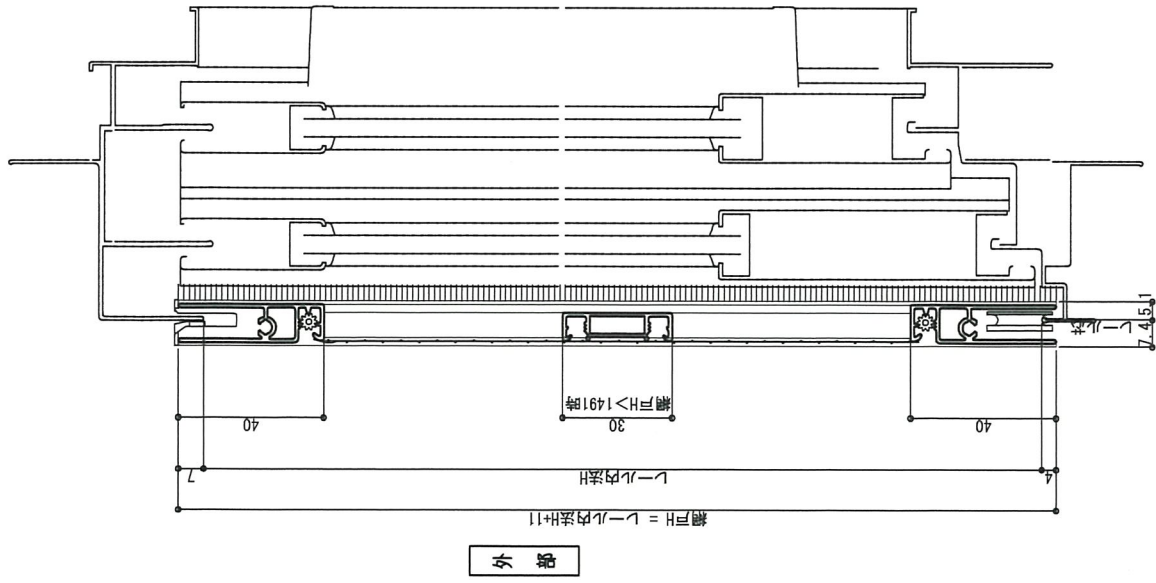
製図

日付2014/6/1 工事名

縮尺 1/1 図面名 V型35框(偏芯戸車・偏芯振止) 参考納まり図

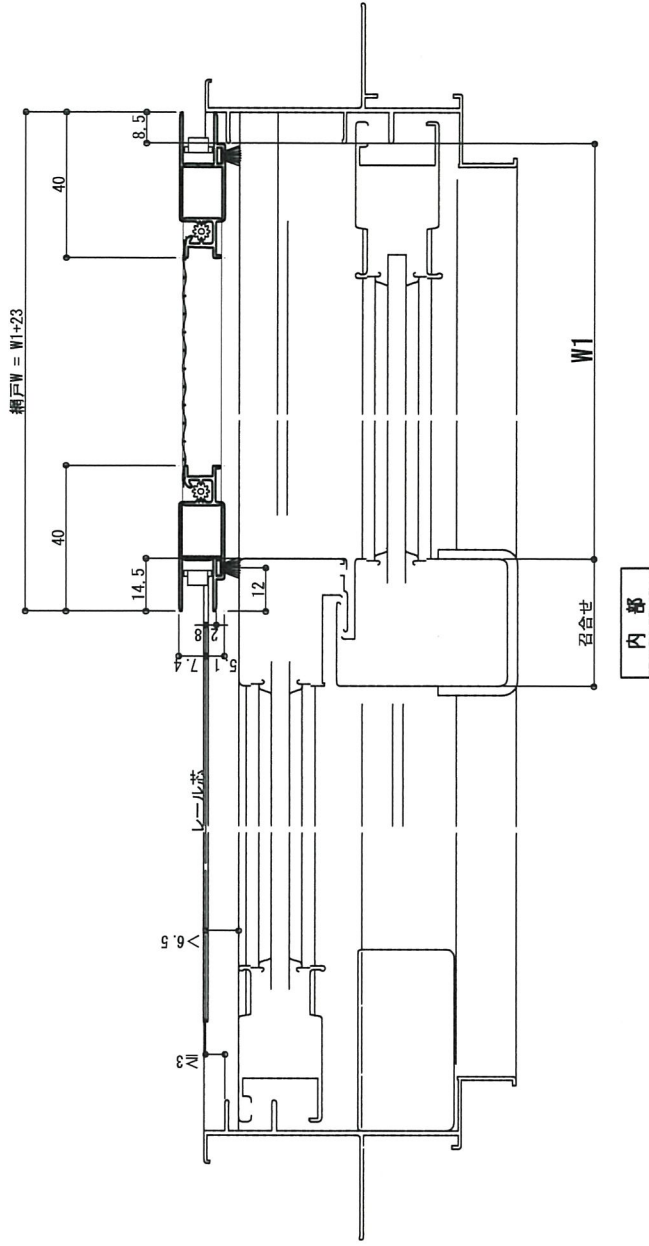
図番 1/1

V型40框(偏芯戸車・偏芯振止) 参考納まり図



外部

内部



東海アルミ工業 (株)

受領

検図

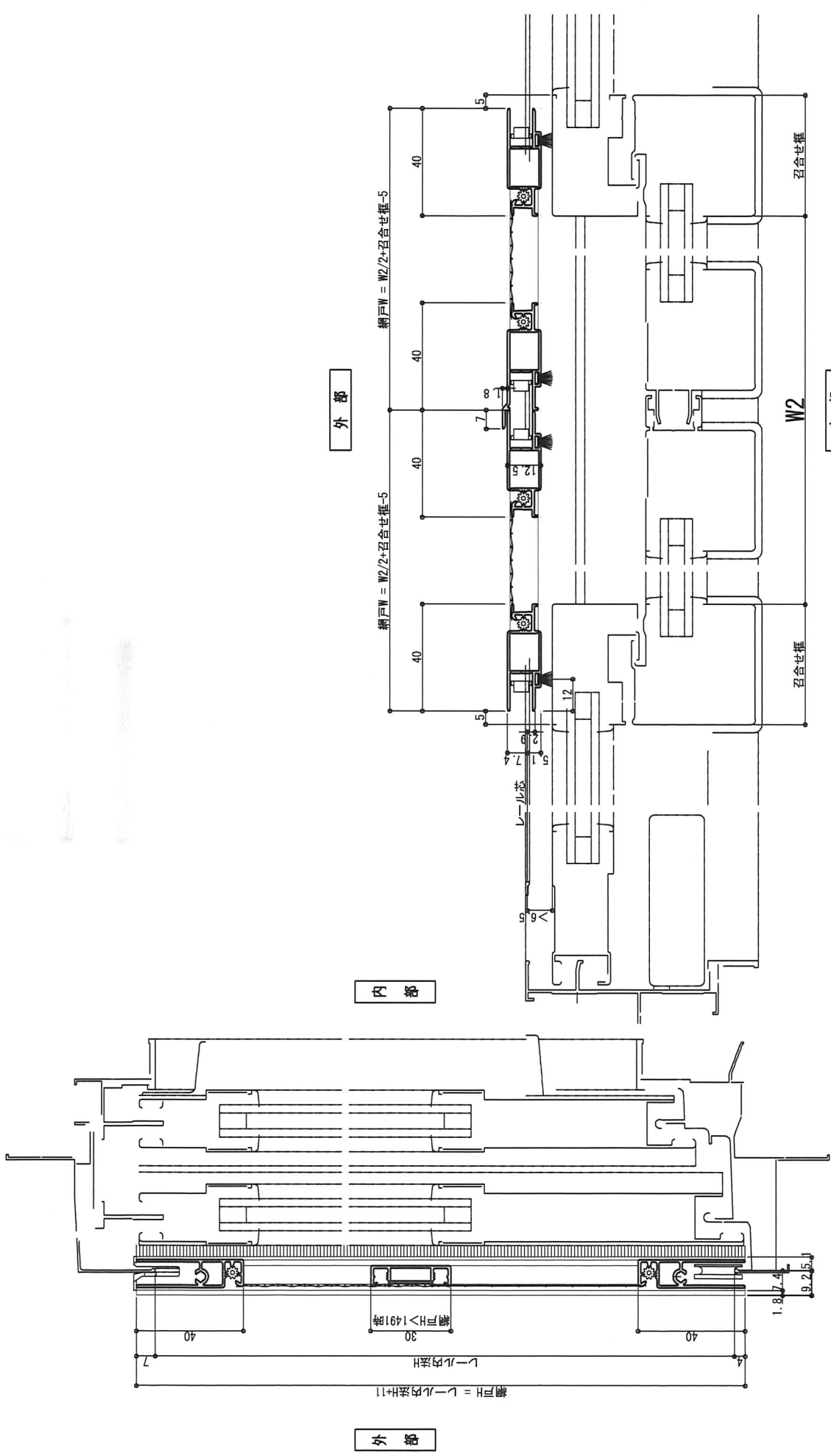
製図

日付 2014/6/1 工事名

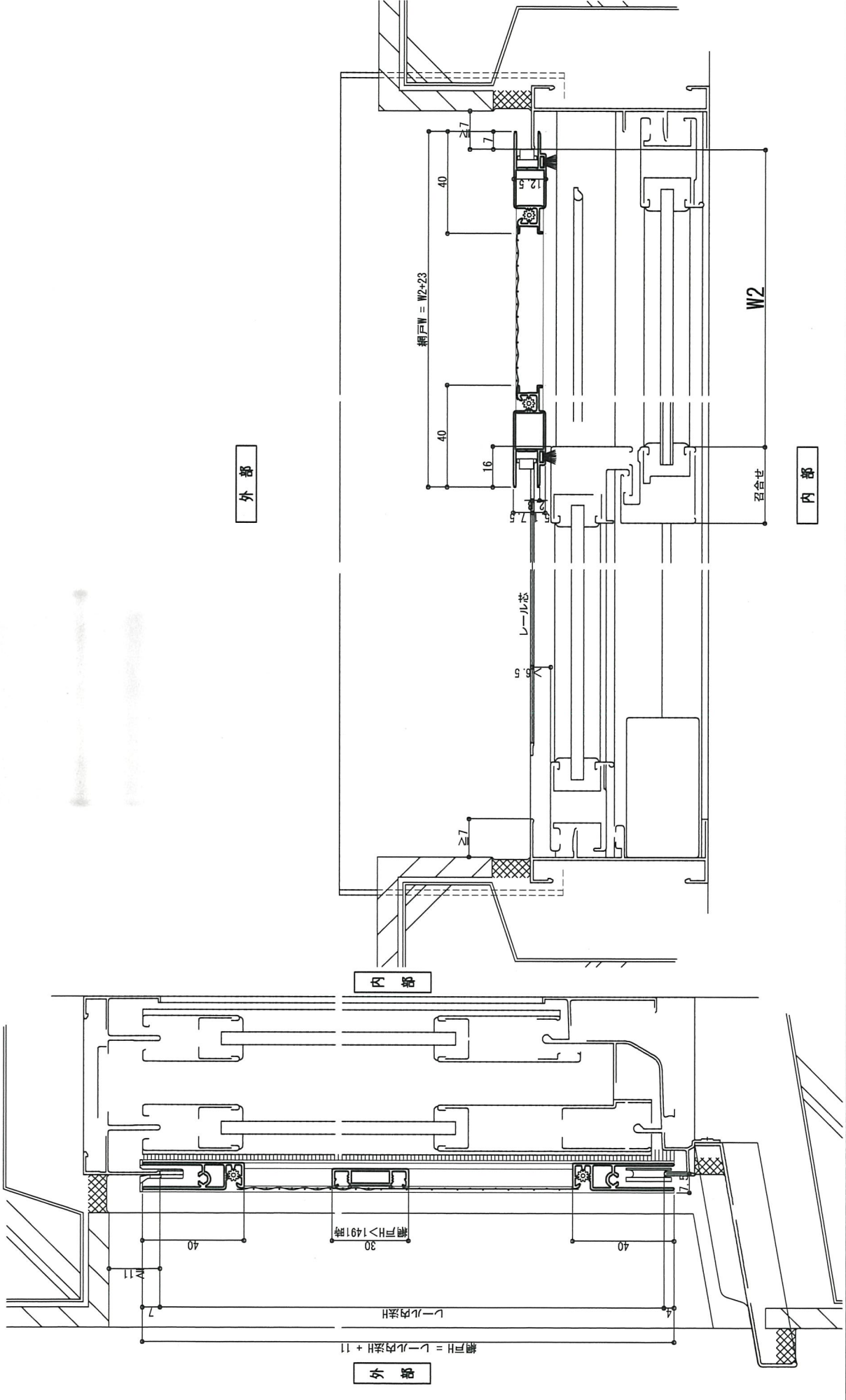
縮尺 1/1 図面名 V型40框(偏芯戸車・偏芯振止) 参考納まり図

図番 1/1

V型40框(偏芯戸車・偏芯振止) 参考納まり図 (4枚建)

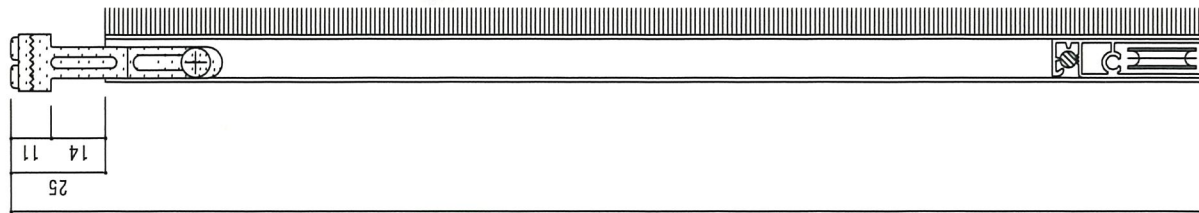


V型40框(偏芯戸車・偏芯振止) 参考納まり図(ビル)

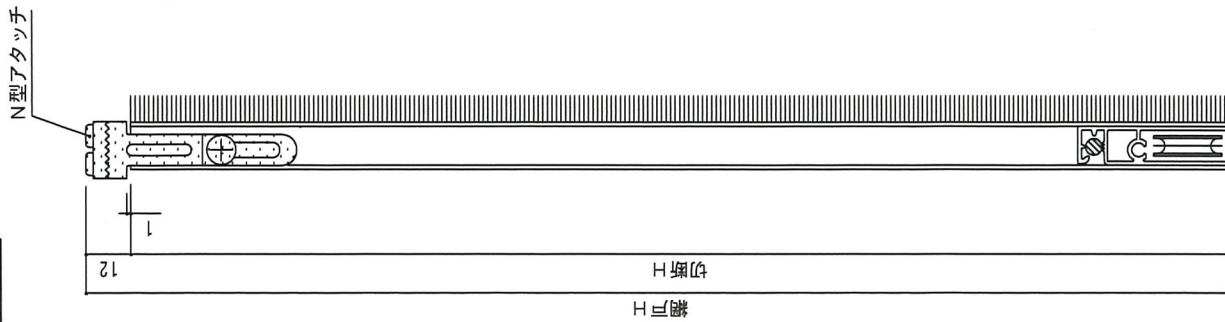


図番	1/1
工事名	日付 2014/6/1
製図	図面名 V型40框(偏芯戸車・偏芯振止) 参考納まり図(ビル)
検図	縮尺 1/1
受領	A2
東海アルミ工業(株)	
TA	

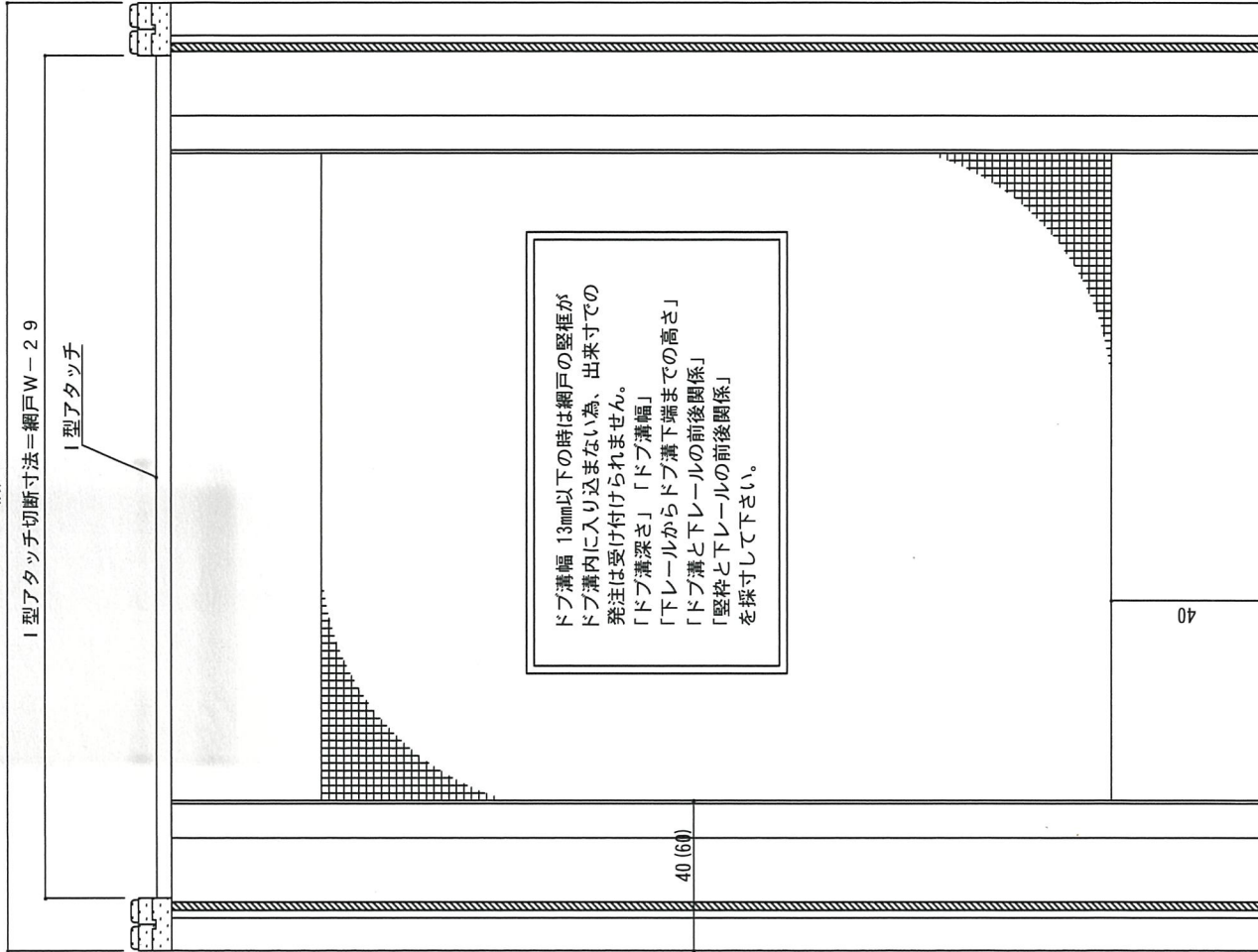
N型アタッチ仕様網戸 (ドブ溝用網戸) (V型)



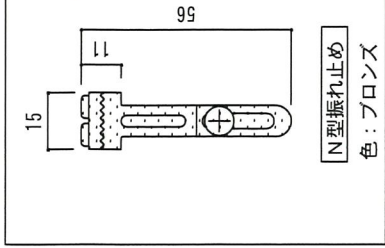
最大網戸H=網戸切断H+25



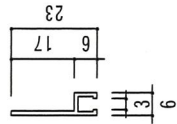
1型アタッチ切断寸法=網戸W-29



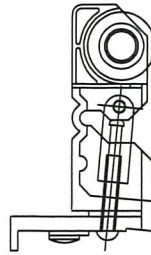
ドブ溝幅 13mm以下の時は網戸の縦框が
ドブ溝内に入り込まない為、出来寸での
発注は受け付けられません。
「ドブ溝深さ」「ドブ溝幅」
「下レールからドブ溝下端までの高さ」
「ドブ溝と下レールの前後関係」
「縦枠と下レールの前後関係」
を採寸して下さい。



N型振れ止め
色：ブロンズ



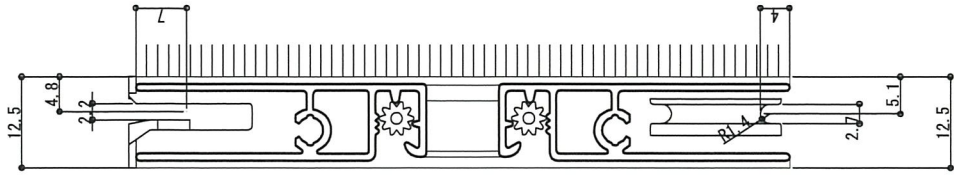
1型アタッチ
色：ブロンズ



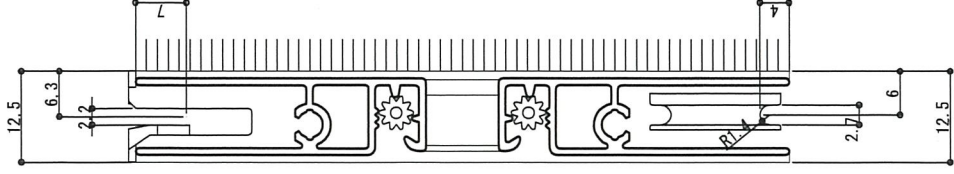
中芯戸車

戸車にて中芯型を用いるか、
偏芯型を用いるかは、どぶ溝
と下レールの位置関係によっ
て変わります。

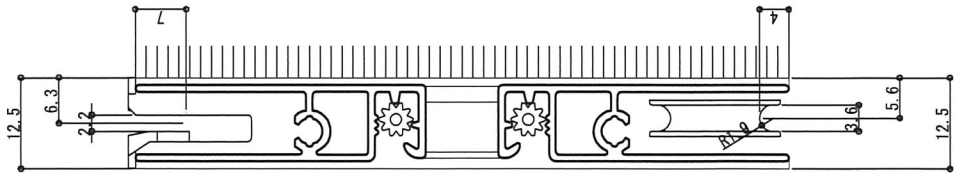
偏芯振止め



中芯振止め

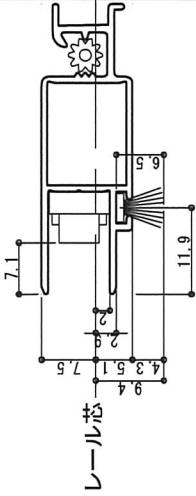


中芯振止め



△2016/4/8

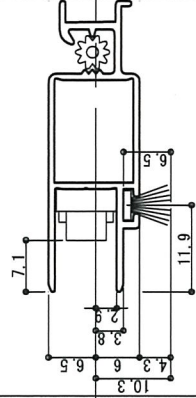
偏芯戸車



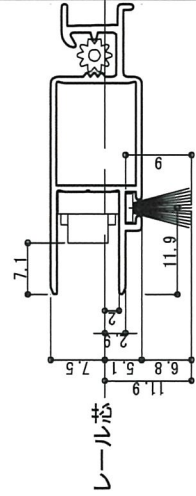
6.5mmモヘア

レール芯

中芯戸車

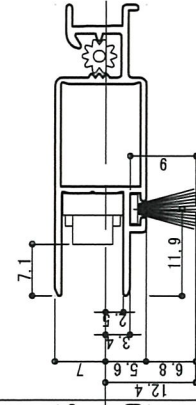
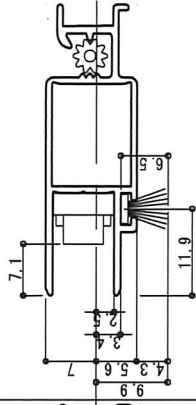


9mmモヘア



レール芯

戸車大 (7ルナ)



偏芯戸車

中芯戸車

戸車大 (7ルナ)



東海アルミ工業 (株)

受領

検図

製図

縮尺

1/1

日付

2014/6/1

工事名

V型戸車・モヘア組み合せ表

図面名

1/1

図番

1/1