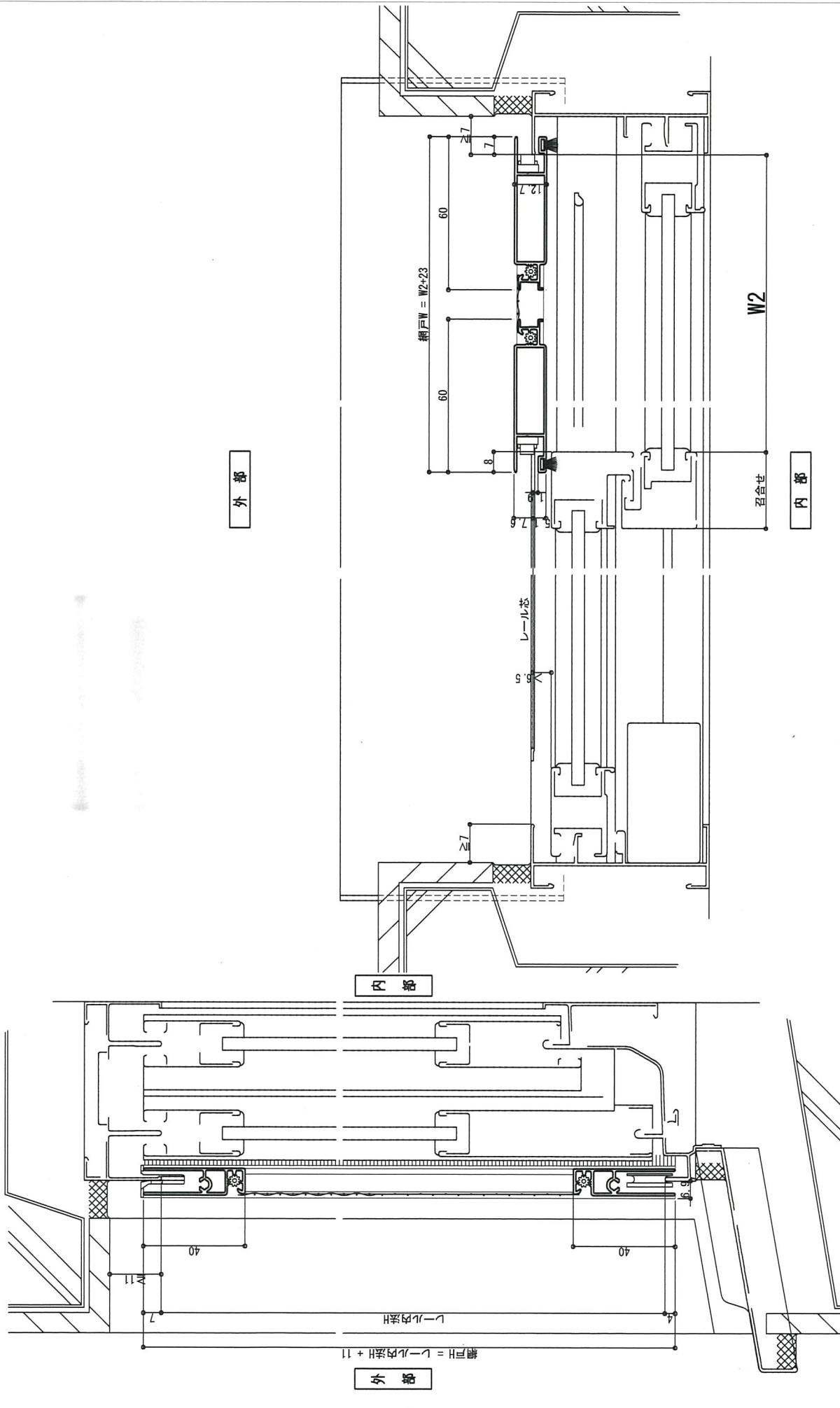


E 4 型 (偏芯戸車・偏芯振止) 参考納まり図 (ビル)



東海アルミ工業 (株)	受領	検図	製図	日付 2014/6/1	工事名	図番
RA				縮尺 1/1	図面名 E4型 (偏芯戸車・偏芯振止) 参考納まり図 (ビル)	1/1

BL型オーダー価格表

合成樹脂ネット 18メッシュ(グレー・ブラック)

網戸W 網戸H	200~400	~490	~590	~640	~690	~790	~870	~940	~1050	~1150	~1250
150~440	¥7,500	¥7,600	¥8,000	¥8,100	¥8,200	¥8,700	¥8,900	¥9,000	¥9,300	¥10,100	¥10,300
~ 540	¥7,800	¥7,900	¥8,200	¥8,400	¥8,600	¥8,900	¥9,100	¥9,300	¥9,800	¥10,300	¥10,600
~ 590	¥8,000	¥8,100	¥8,400	¥8,700	¥8,800	¥9,100	¥9,300	¥9,500	¥10,100	¥10,600	¥11,000
~ 640	¥8,200	¥8,300	¥8,700	¥8,900	¥9,000	¥9,300	¥9,500	¥9,900	¥10,300	¥10,900	¥11,100
~ 690	¥8,200	¥8,400	¥8,800	¥9,000	¥9,100	¥9,400	¥9,800	¥10,000	¥10,400	¥11,000	¥11,200
~ 740	¥8,600	¥8,700	¥9,000	¥9,200	¥9,300	¥9,800	¥10,000	¥10,200	¥10,600	¥11,200	¥11,500
~ 790	¥8,700	¥8,800	¥9,200	¥9,300	¥9,400	¥10,000	¥10,200	¥10,400	¥10,900	¥11,400	¥11,700
~ 840	¥8,900	¥9,000	¥9,300	¥9,500	¥9,800	¥10,100	¥10,300	¥10,500	¥11,100	¥11,600	¥11,900
~ 890	¥9,100	¥9,200	¥9,500	¥9,900	¥10,000	¥10,300	¥10,500	¥10,800	¥11,300	¥11,900	¥12,200
~ 940	¥9,100	¥9,200	¥9,800	¥10,000	¥10,100	¥10,400	¥10,600	¥10,900	¥11,400	¥12,100	¥12,200
~ 990	¥9,300	¥9,400	¥10,000	¥10,100	¥10,300	¥10,600	¥10,900	¥11,100	¥11,600	¥12,200	¥12,400
~ 1040	¥9,500	¥9,900	¥10,200	¥10,400	¥10,500	¥10,900	¥11,100	¥11,300	¥11,900	¥12,400	¥12,700
~ 1090	¥9,900	¥10,000	¥10,300	¥10,500	¥10,600	¥11,000	¥11,200	¥11,400	¥12,200	¥12,600	¥12,800
~ 1140	¥10,000	¥10,100	¥10,400	¥10,600	¥10,800	¥11,100	¥11,300	¥11,600	¥12,200	¥12,700	¥13,100
~ 1190	¥10,400	¥10,500	¥11,000	¥11,300	¥11,400	¥11,900	¥12,200	¥12,400	¥13,100	¥13,700	¥14,100
~ 1240	¥10,600	¥10,800	¥11,200	¥11,400	¥11,500	¥12,100	¥12,300	¥12,500	¥13,200	¥13,900	¥14,400
~ 1290	¥10,800	¥10,900	¥11,300	¥11,500	¥11,600	¥12,200	¥12,300	¥12,600	¥13,300	¥14,100	¥14,500
~ 1340	¥11,000	¥11,100	¥11,500	¥11,700	¥11,900	¥12,300	¥12,600	¥12,800	¥13,600	¥14,400	¥14,700
~ 1390	¥11,100	¥11,200	¥11,600	¥11,900	¥12,200	¥12,500	¥12,700	¥13,000	¥13,700	¥14,500	¥14,900
~ 1440	¥11,200	¥11,300	¥11,700	¥12,200	¥12,200	¥12,600	¥12,800	¥13,200	¥13,900	¥14,700	¥15,000
~ 1490	¥11,400	¥11,500	¥12,100	¥12,300	¥12,400	¥12,800	¥13,100	¥13,400	¥14,300	¥14,900	¥15,300
~ 1540	¥11,500	¥11,600	¥12,200	¥12,400	¥12,500	¥13,000	¥13,200	¥13,500	¥14,400	¥15,000	¥15,400
~ 1590	¥11,700	¥11,900	¥12,300	¥12,600	¥12,700	¥13,200	¥13,400	¥13,700	¥14,600	¥15,400	¥15,700
~ 1640	¥12,100	¥12,200	¥12,500	¥12,800	¥13,000	¥13,400	¥13,600	¥13,900	¥14,800	¥15,700	¥16,000
~ 1690				¥13,800	¥14,100	¥14,600	¥14,800	¥15,200	¥15,800	¥16,700	¥17,000
~ 1890				¥14,400	¥14,600	¥14,900	¥15,300	¥15,600	¥16,300	¥17,100	¥17,500
~ 1990				¥14,900	¥15,200	¥15,500	¥15,800	¥16,100	¥17,000	¥17,600	¥18,000
~ 2090				¥15,000	¥15,400	¥15,700	¥15,900	¥16,400	¥17,200	¥17,800	¥18,200
~ 2190				¥15,600	¥15,900	¥16,300	¥16,600	¥17,000	¥17,700	¥18,500	¥18,900
中棧 追加金額	¥500	¥1,100					¥1,200				

- H1491以上中棧付価格です。
- 中棧を追加する場合は中棧追加金額を加算して下さい。
- ネットは1枚張です。ネット張分けの場合は、張分け金額を加算して下さい。

発注上のお願ひ & 注意事項

- 網戸(合成樹脂ネット ポリプロピレン樹脂製 18メッシュ)1枚の価格です。
- 表示価格には、消費税は含まれておりません。

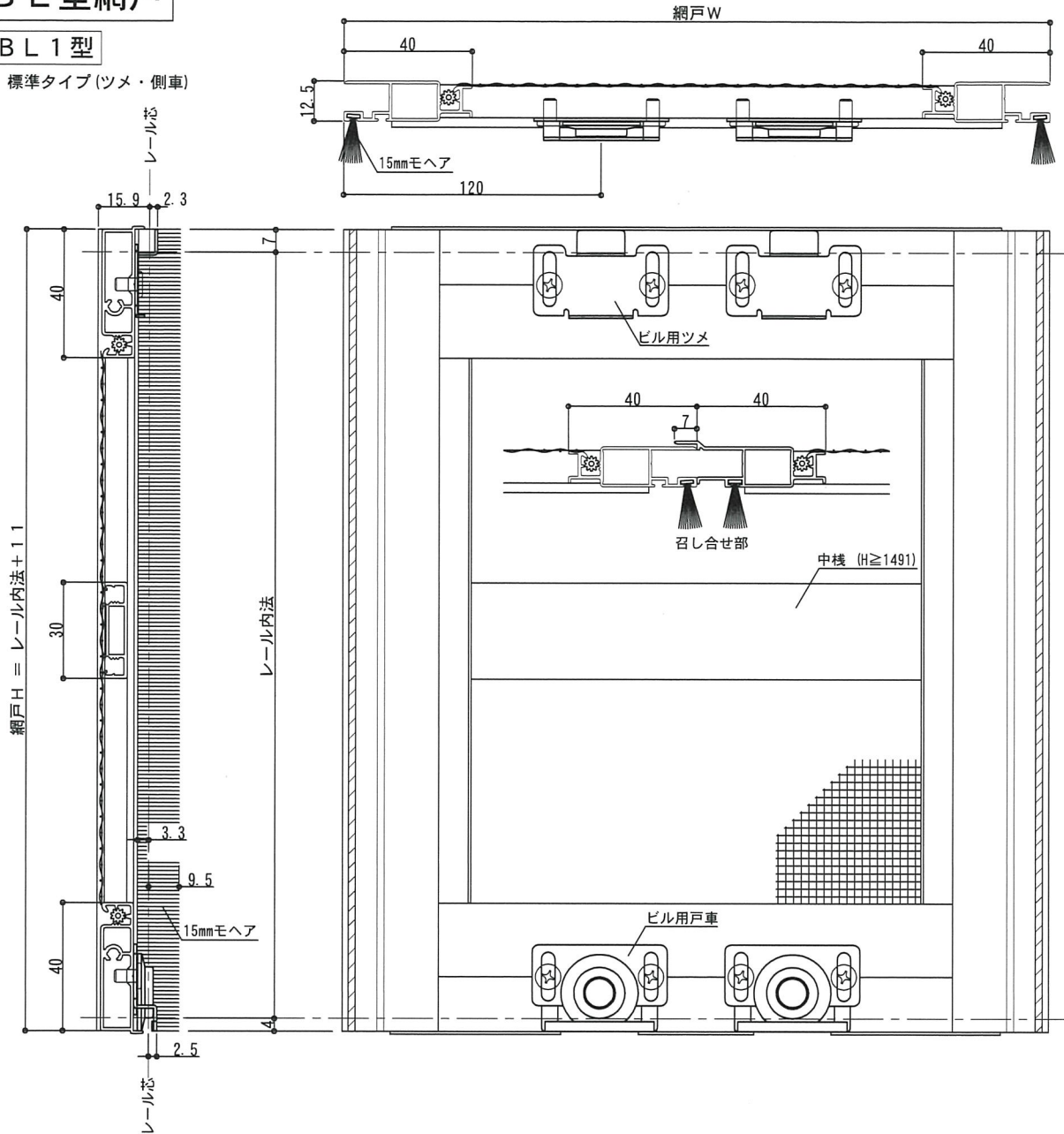
合成樹脂ネット 18メッシュ 張分け追加金額			
網戸W	~W400	~W910	~W1250
張分け 追加金額	¥250	¥550	¥750

上記は合成樹脂18メッシュの価格です。その他のネットは、網戸製作時割増カタログをご参照下さい。

BL型網戸

BL1型

標準タイプ(ツメ・側車)

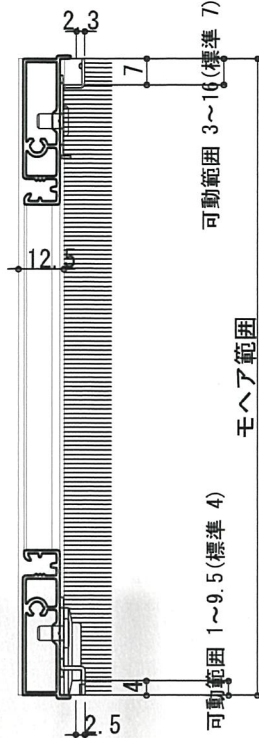


BL上下棧	BL 縦框	V型縦框召	中棧
ビル用ツメ (標準)	ビル用長ツメ (オプション)	ビル用車	モヘア
<p>M4x7平小ネジD8</p>	<p>M4x7平小ネジD8</p>	<p>M4x7平小ネジD8</p>	<p>15mm</p> <p>ブラック</p>

BL型タイプ別

BL1型 標準タイプ

上棧・下棧共に持ち出しの金具・戸車を使用しています。



BL2型 上ツメ/下またぎタイプ

上棧に持ち出しの金具、下棧にまたぎの戸車を使用しています。標準は中心戸車。指示がある場合は偏芯・戸車大も対応可能。



BL3型 上またぎ/下持ち出し戸車タイプ

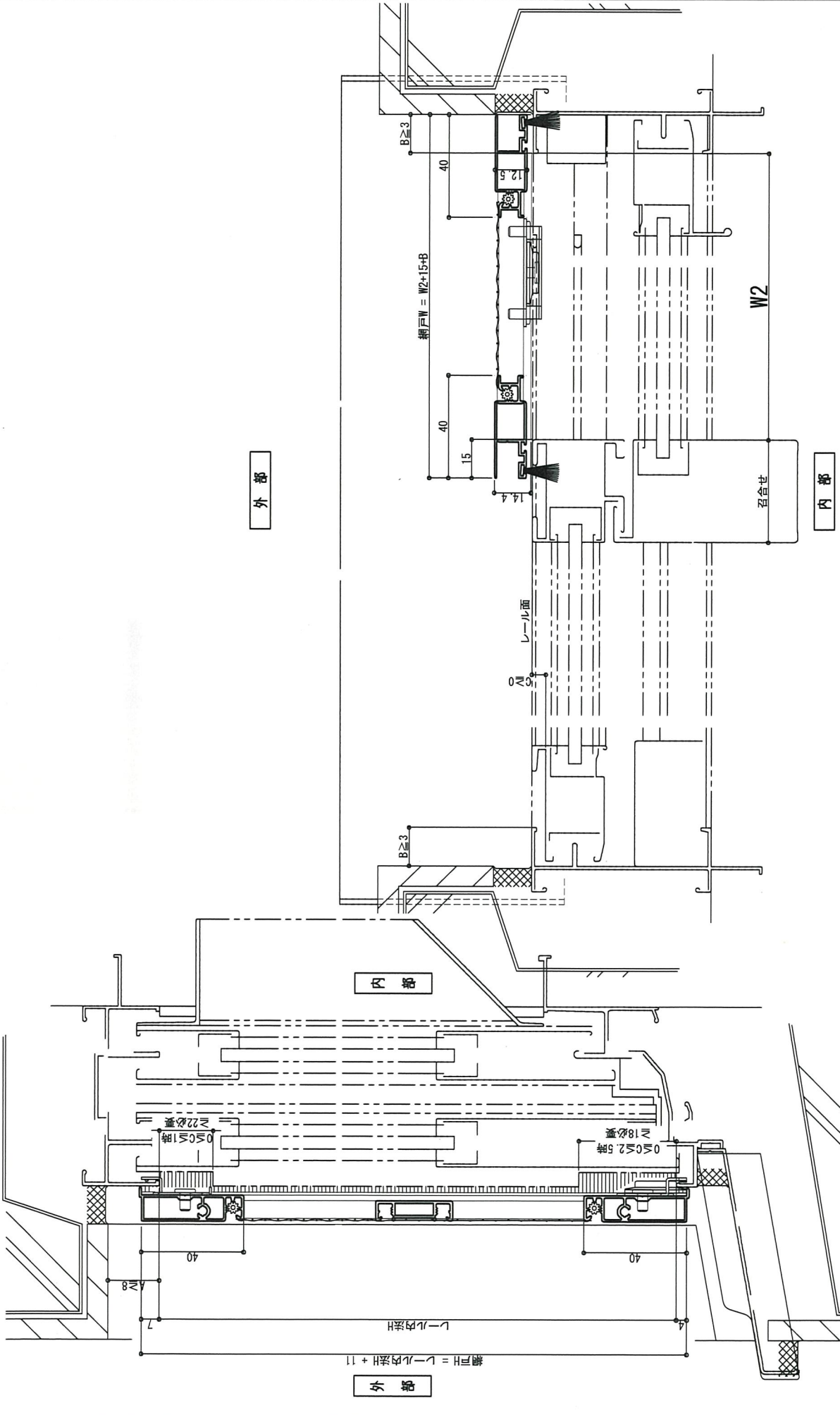
上棧にまたぎの振れ止め、下棧に持ち出し戸車を使用しています。

標準は中心振れ止め。指示がある場合は偏芯も対応可能。



BL1型 参考納まり図(ビル)

(縦横形状変更)2016/01



 東海アルミ工業 (株)		受領	校図	製図	日付2014/6/1	工事名	図番
		網尺 1/1	縮尺 1/1	図面名	BL1型 参考納まり図(ビル)	1/1	1/1

H1型(枠付片開き)・H6型(枠付片開き見附面取付タイプ) 網戸特注価格表 合成樹脂ネット 18メッシュ (グレー・ブラック)

網戸H \ 網戸W	150~350	~450	~550	~650	~750	~850	~950	~1,050	
170~550	¥9,900	¥10,600	¥11,300	¥11,900	¥14,000	¥15,900	¥16,300	¥16,700	
~650	¥11,600	¥12,400	¥13,200	¥13,900	¥15,300	¥16,800	¥17,200	¥17,700	
~750	¥12,800	¥13,400	¥14,000	¥14,500	¥16,300	¥18,200	¥18,700	¥19,100	
~850	¥14,000	¥14,400	¥14,800	¥15,200	¥17,300	¥19,600	¥20,000	¥20,500	
~950	¥15,000	¥15,300	¥15,500	¥15,800	¥18,400	¥20,900	¥21,400	¥22,000	
~1,050	¥15,700	¥16,000	¥16,200	¥16,500	¥19,200	¥21,400	¥22,400	¥23,000	
~1,150	¥16,400	¥16,700	¥17,000	¥17,200	¥20,000	¥22,900	¥23,400	¥24,000	
~1,250	¥17,100	¥17,400	¥17,700	¥18,000	¥20,900	¥23,800	¥24,400	¥25,000	
~1,350	¥18,000	¥18,300	¥18,600	¥18,900	¥21,700	¥24,600	¥25,200	¥25,800	
~1,450	¥18,900	¥19,200	¥19,500	¥19,800	¥22,600	¥25,400	¥26,000		
~1,550	¥19,700	¥20,000	¥20,400	¥20,700	¥23,400	¥26,200			
~1,650	¥20,500	¥20,900	¥21,300	¥21,600	¥24,300				
中棧追加金額	¥500	¥1,100					¥1,200		

H2型(枠付両開き) 網戸特注価格表

合成樹脂ネット 18メッシュ (グレー・ブラック)

網戸H \ 網戸W	350~850	~1150	~1450	~1650
200~550	¥23,100	¥25,400	¥27,700	¥30,000
~650	¥24,400	¥26,800	¥29,200	¥31,700
~750	¥26,400	¥29,000	¥31,700	¥34,300
~850	¥28,400	¥31,300	¥34,100	¥36,900
~950	¥30,500	¥33,500	¥36,500	¥39,600
~1,050	¥31,900	¥35,100	¥38,300	¥41,400
~1,150	¥33,300	¥36,600	¥40,000	¥43,300
~1,250	¥34,800	¥38,200	¥41,700	¥45,200
~1,350	¥35,900	¥39,500	¥43,100	¥46,700
~1,450	¥37,100	¥40,700	¥44,500	¥48,200
~1,550	¥38,200	¥42,000	¥45,800	¥49,700
中棧追加金額 1set2本	¥1,000	¥1,400	¥1,800	¥2,200

●H1140以上中棧付価格です。

●中棧を追加する場合は中棧追加金額を加算して下さい。

●ネットは1枚張です。張分けは出来ませんのでご了承下さい。

発注上のお願い & 注意事項

●網戸(合成樹脂ネット ポリプロピレン樹脂製 18メッシュ)1枚の価格です。

●表示価格には、消費税は含まれておりません。

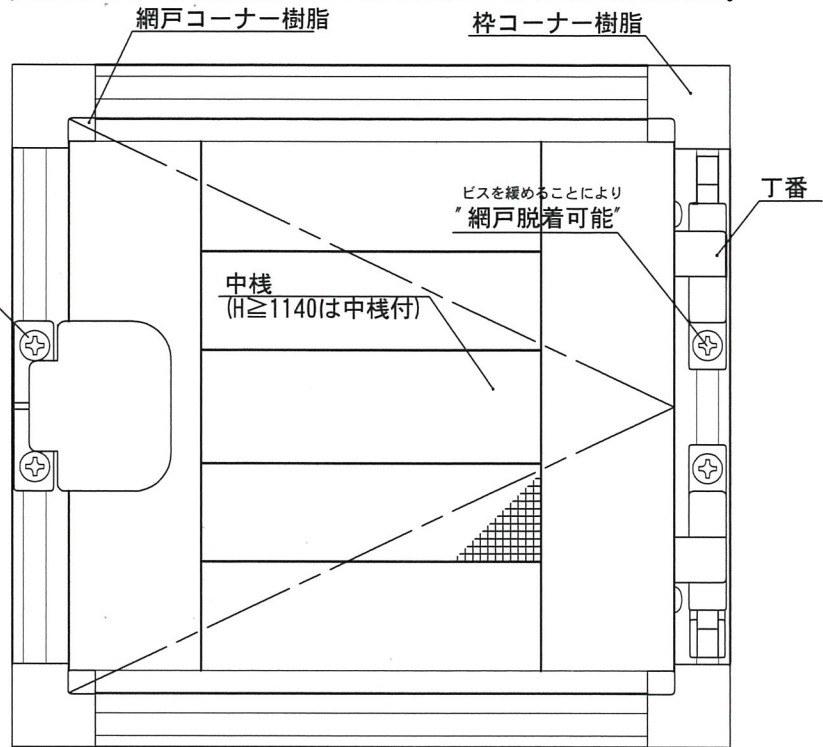
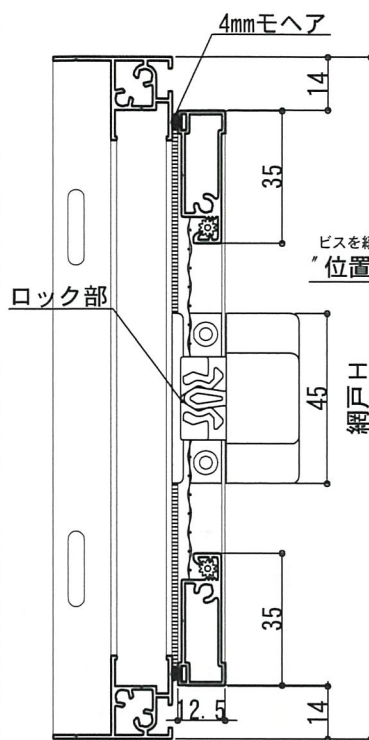
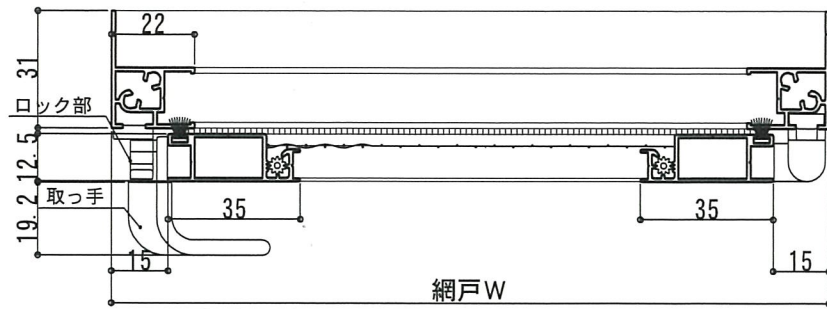
H 1 型網戸

網戸出来寸

網戸W = 開口W - 2

網戸H = 開口H - 2

付属ネジ M4x20トラスチック[®]ソ[®]



H型四方枠	H型縦框 (開き部)	H型上下棧 (開き部)	中棧
モヘア	押えゴム	取っ手	取っ手受け
4 mm			
ブラック	ブラック	色:U・G・TW・D	色:U・G・TW・D
丁番 (枠側)	丁番 (網戸側)	網戸コーナー樹脂	四方枠コーナー樹脂
色:U・G・TW・D	色:U・G・TW・D	色:U・G・TW・D	色:U・G・TW・D

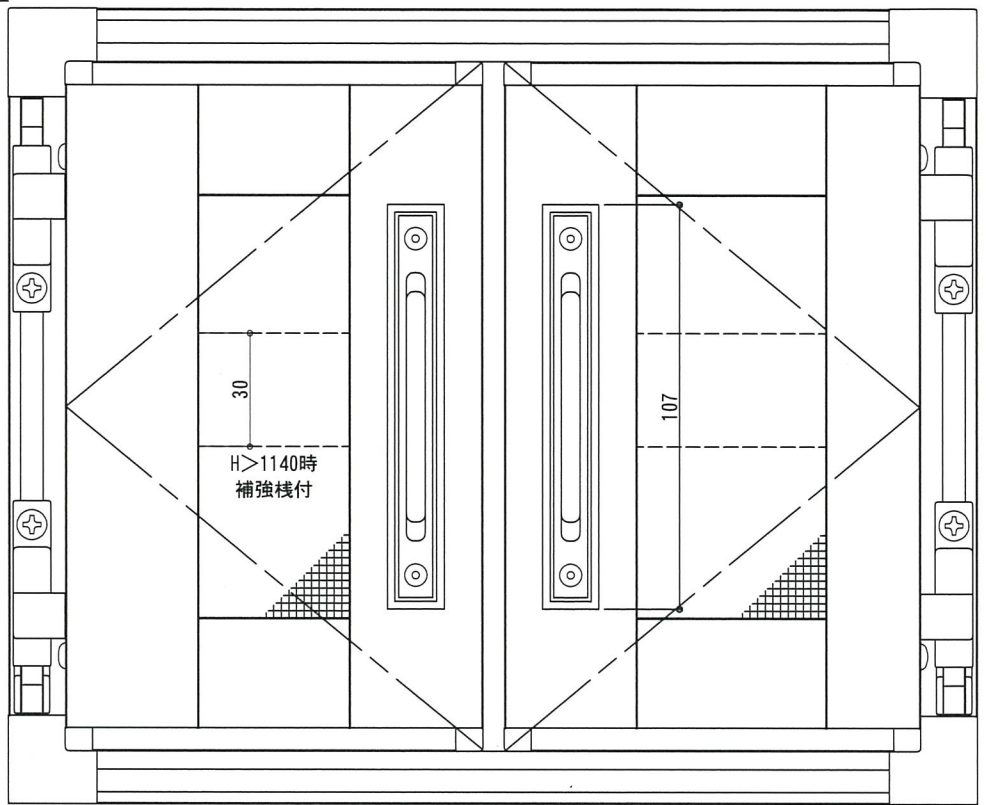
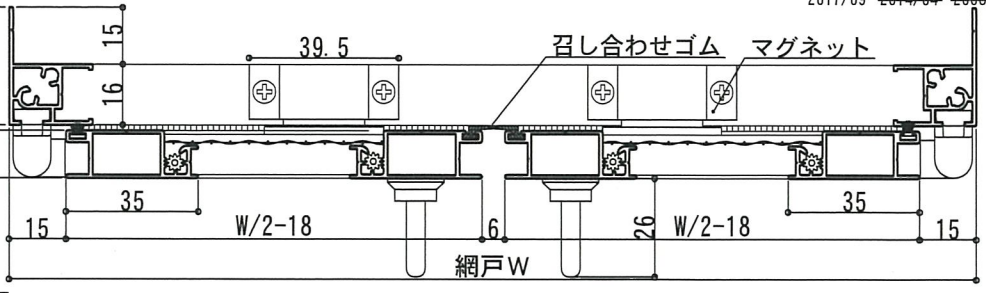
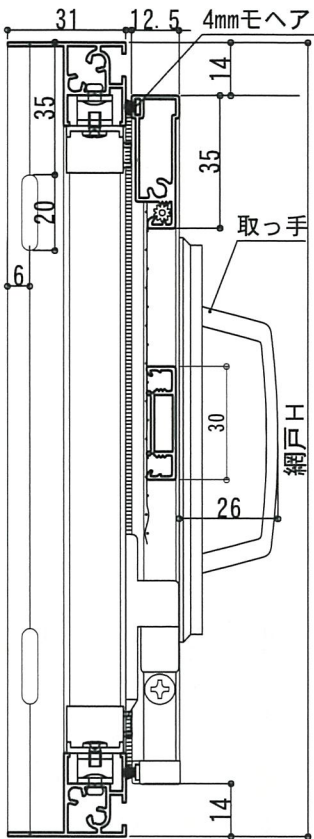
H 2 型網戸

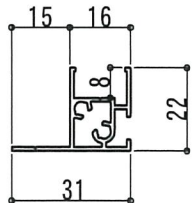
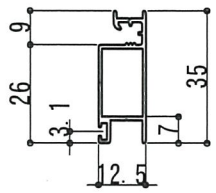
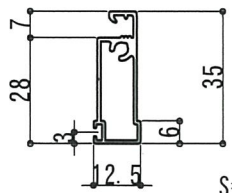
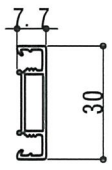
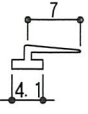
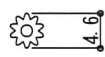
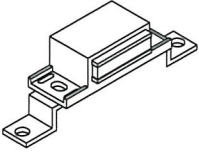
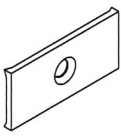

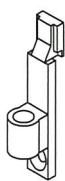
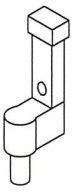

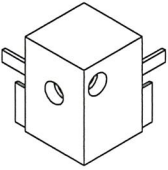
網戸出来寸

網戸W = 開口W - 2

網戸H = 開口H - 2

付属ネジ M4x20トラスアップ®

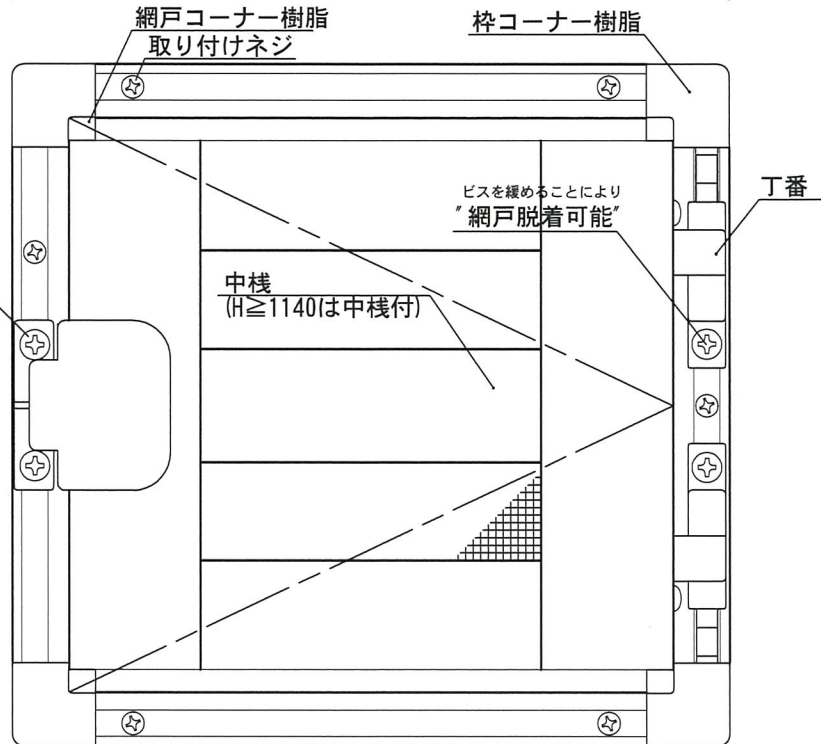
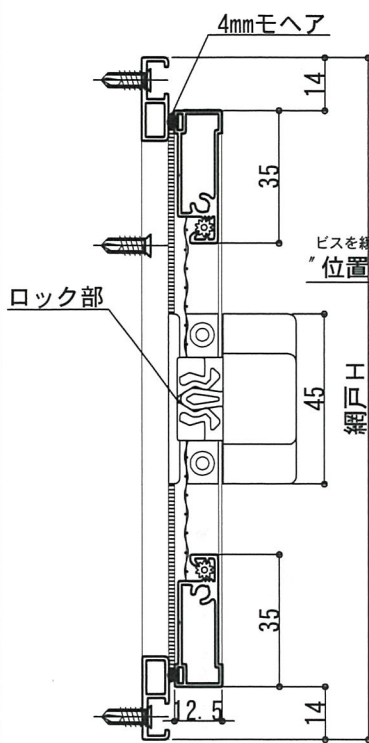
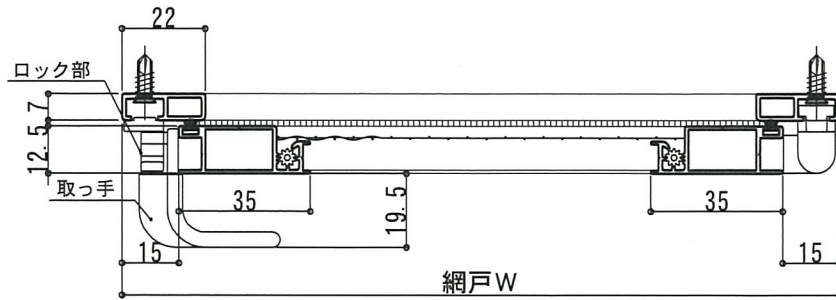


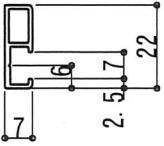
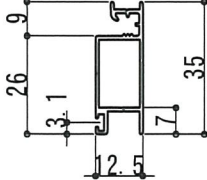
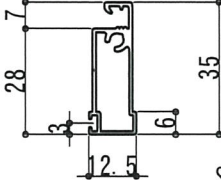
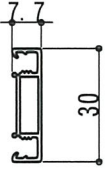


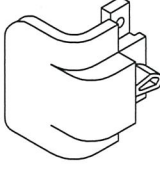
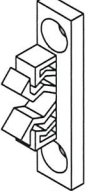
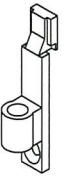

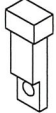
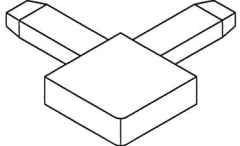
H型四方枠		H型縦框 (開き部)		H型上下棧 (開き部)		中棧	
 <p>S=1/2</p>		 <p>S=1/2</p>		 <p>S=1/2</p>		 <p>S=1/2</p>	
モヘア	召合せゴム	押えゴム	マグネット	プレート	取っ手		
4 mm							
ブラック	ブラック	ブラック	ブラック	色:DB	色:U・G・TW・D		
丁番 (枠側)		丁番 (網戸側)		網戸コーナー樹脂		四方枠コーナー樹脂	
							
色:U・G・TW・D		色:U・G・TW・D		色:U・G・TW・D		色:U・G・TW・D	

H 6 型網戸

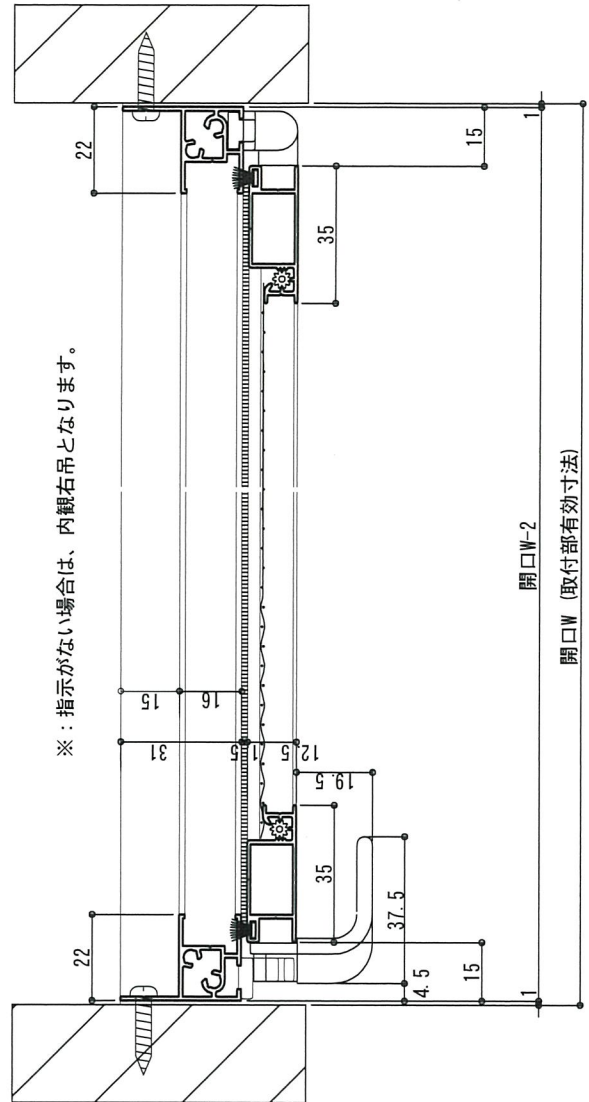
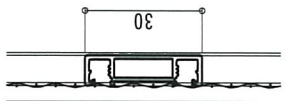
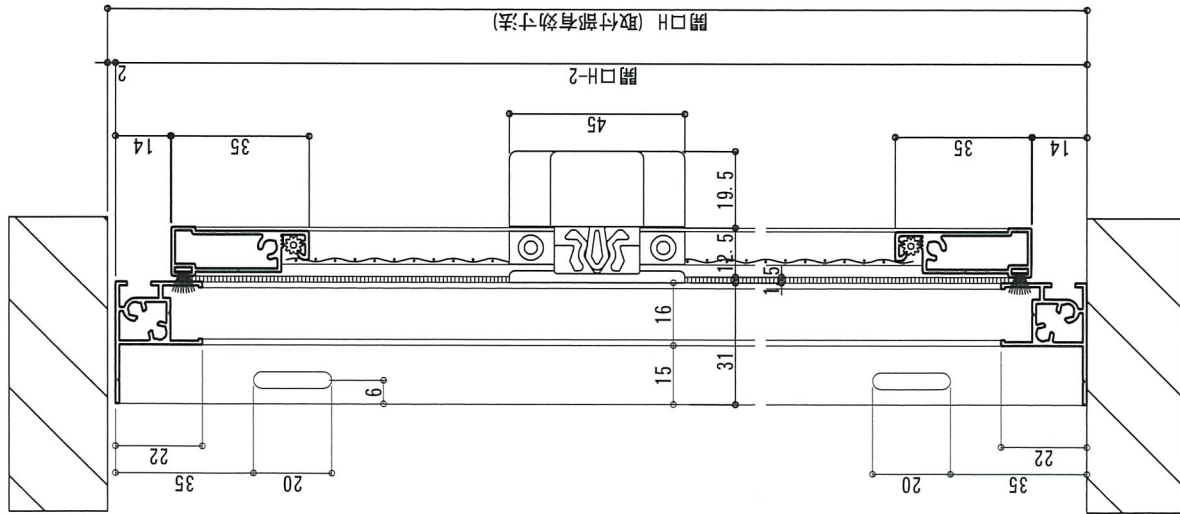
見附取付け用片開き網戸

付属ネジ M4x13-D6皿ドリルネジ
(参考) M3.1x16皿木ねじ使用可



H 5 型四方枠	H型縦框 (開き部)	H型上下棧 (開き部)	中棧
 S=1/2	 S=1/2	 S=1/2	 S=1/2
モヘア 4 mm	押えゴム	取っ手	取っ手受け
 ブラック	 ブラック	 色:U・G・TW・D	 色:U・G・TW・D
丁番 (枠側)	丁番 (網戸側)	網戸コーナー樹脂	正面付枠コーナーブロック
 色:U・G・TW・D	 色:U・G・TW・D	 色:U・G・TW・D	 色:U・G・D

H1型網戸 参考納まり図



※：指示がない場合は、内観右吊となります。

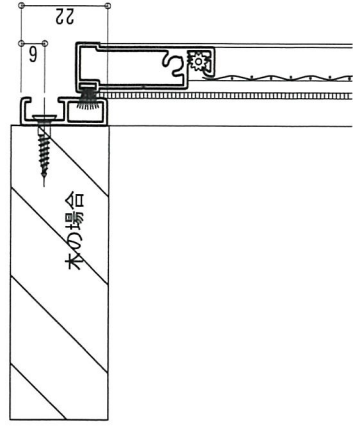
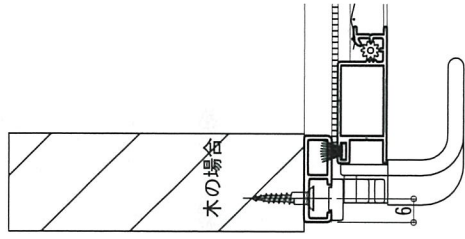
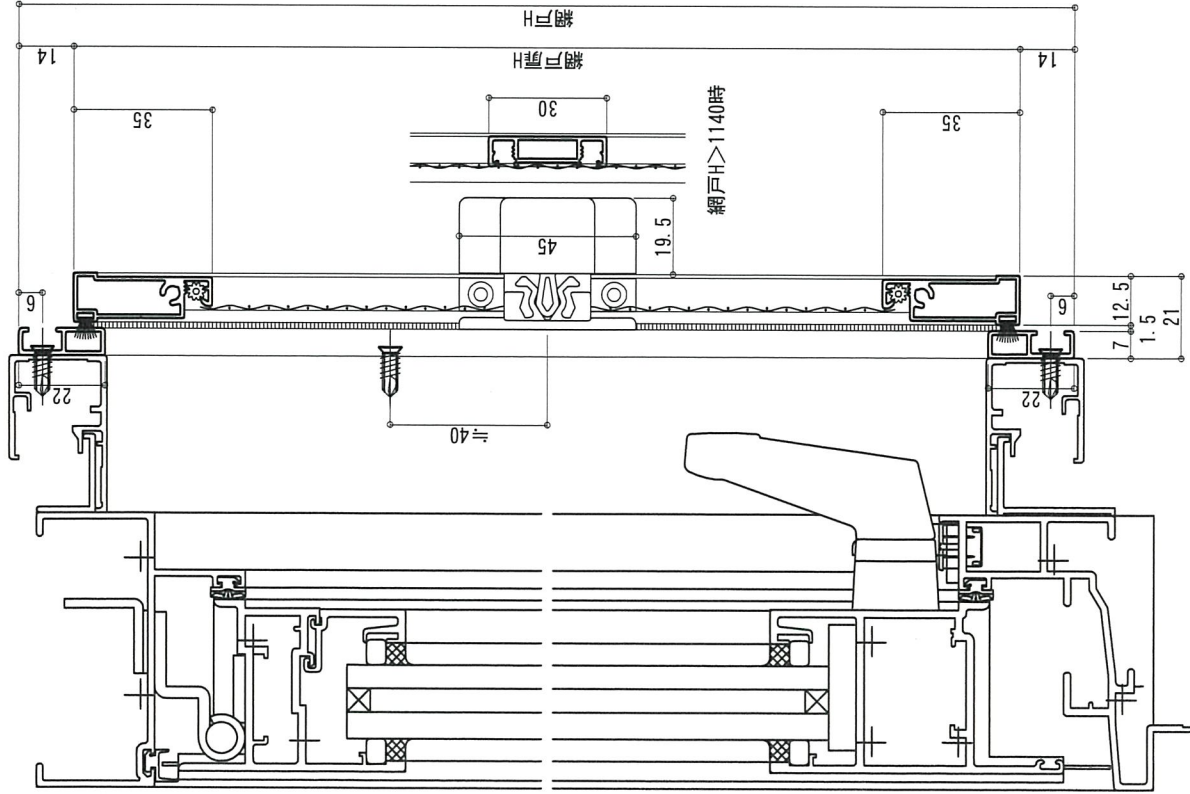


東海アルミ工業 (株)

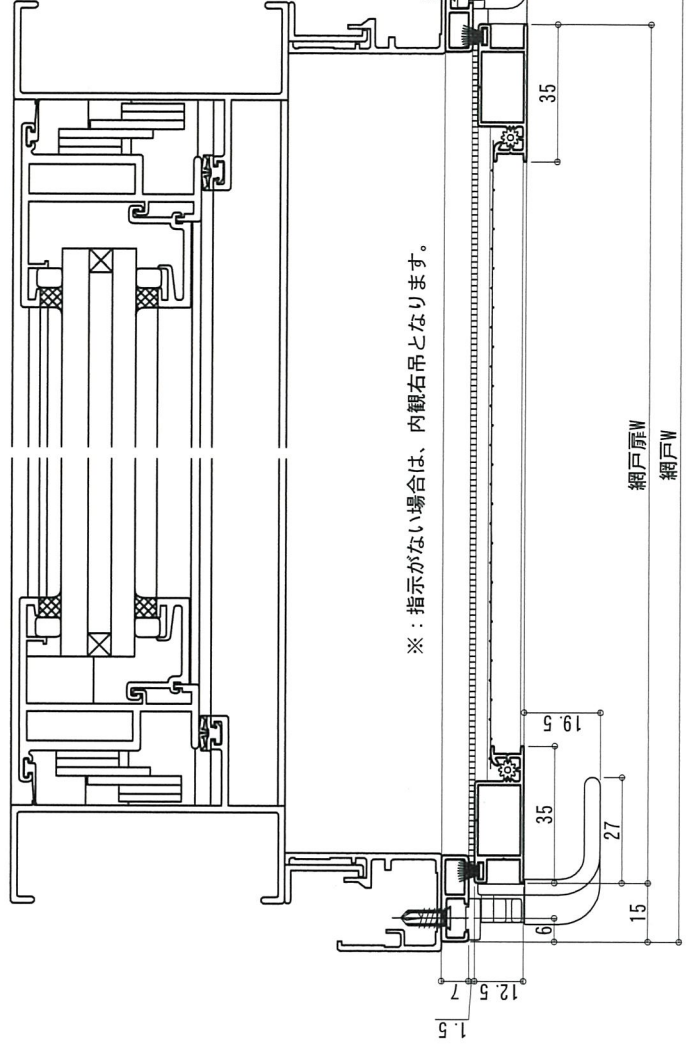
受領 検図 製図
 日付 2016/10/03 工事名
 縮尺 1/1 図面名 H1型網戸

H6型 (見附面取用片開き網戸)

参考納まり図



※：指示がない場合は、内観右吊となります。



東海アルミ工業 (株)

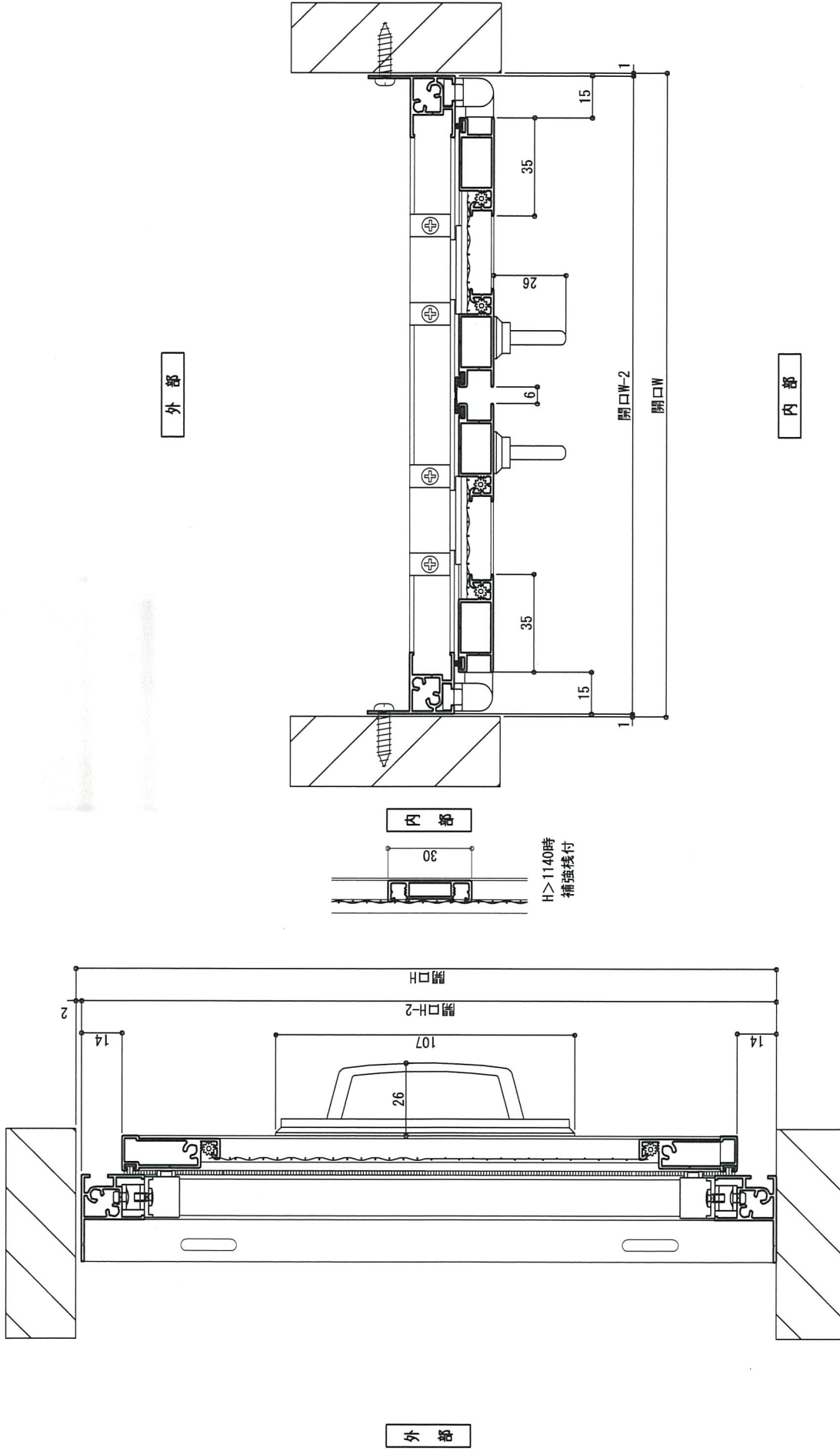
受領 検図 製図

日付2016/10/04 工事名

縮尺 1/1 図面名 H6型網戸(正面付型)

図番 1/1

H2型 参考納まり図



図番 1 / 1		工事名 H2型網戸	
日付 2014/6/1		図面名 H2型網戸	
縮尺 1 / 1		図面名 H2型網戸	
受領	検図	製図	図番

東海アルミ工業 (株)

