

面格子オーダーカタログ

■ たて面格子	価格表	...	1
	標準納まり図	...	3
	使用部材・部品	...	4
■ クロス格子(井桁格子)	価格表	...	5
■ 四方A枠たて面格子(横面格子)	価格表	...	7
■ 四方A枠面格子	バリエーション	...	9
	標準納まり図	...	10
	使用部材・部品	...	11
■ 変形・特殊納まり 参考図		...	12
◎ 新四方枠面格子DX(デラックス)シリーズ			
■ DX たて面格子	価格表	...	13
■ DX 横面格子	価格表	...	15
■ DX 30×20たて面格子	価格表	...	17
■ DX 30×20横面格子	価格表	...	19
	標準納まり図	...	21
	使用部材・部品	...	26
■ DX 目隠しルーバー	価格表	...	27
■ DX 特注目隠しルーバー	価格表	...	29
	標準納まり図	...	31
	使用部材・部品	...	32
■ すっきりブラケット	納まり図・価格表	...	33
	使用可否一覧表	...	34
■ ビスカバー	納まり図	...	35
■ 発注書			

★カタログの内容については、予告なく変更する場合があります。

★表示価格には、消費税は含まれておりません。

◎本製品は、東海アルミ工業(株)オリジナル商品です。

※ 当 社 可 能 色 ※

	U	G	TW	K	D	B	DB	SW	U2	B1
たて面格子 15×20(標準)	○	○	○	○	○	○	○	○	○	○
クロス格子(井桁格子)	○	○	○	○	○	○	○	○		○
四方A枠たて面格子(四方A枠横面格子)	○	○	○	○	○	○	○	○		○
DX面格子 たて面格子・横面格子	○	○	○	○	○	○			○	
DX面格子 30×20たて面格子・30×20横面格子	○			○	○	○				
DX面格子 目隠しルーバー・特注目隠しルーバー (羽根材=ホワイト色・ブロンズ色・アクアグリーン色)	○	○	○	○	○	○			○	

U ⇒ ステンカラー(リクシル・三協立山近似色)

G ⇒ Aブラウン(リクシル近似色)

TW ⇒ Tホワイト(リクシル・YKK・不二近似色)

K ⇒ ブラック(リクシル・三協立山近似色)

D ⇒ ツヤケシS(リクシル・三協立山・YKK近似色)

B ⇒ ブロンズ(リクシル・三協立山近似色)

DB ⇒ ダークB(三協立山近似色)

SW ⇒ Sホワイト(三協立山近似色)

U2 ⇒ ステン2(YKK近似色)

B1 ⇒ ブラウン(YKK近似色)

※カタログの内容については、予告なく変更する場合があります。

納期

午前11時までの受注が、中1日後に納品になります。

部品対応色一覧表

たて面格子

部品 \ 製品色	U	G	TW	K	D	B	DB	SW	U2	B1
標準ブラケット	U	G	TW	K	D	B	K	TW	U	B
入隅ブラケット	U	G	TW	K	D	B	K	TW	U	B
特注ブラケット	U	G	TW	K	D	B	K	TW	U	B
ビスカバー	U	DB	TW	DB	D	DB	DB	TW	U	DB
すっきりブラケット	U	G	TW	K	D	B	K	TW	U	B
すっきりピース	D	D	D	D	D	D	D	D	D	D
中間ブラケット(立子用)	U	G	TW	K	D	B	K	TW	U	B
カチコミブラケット	S	DB	S	DB	S	DB	DB	S	S	DB
W材キャップ	U	DB	TW	DB	D	DB	DB	TW	U	DB
格子キャップ 15×20	U	DB	TW	DB	D	DB	DB	TW	U	DB
格子キャップ 20×30	U			DB	U	DB				
格子キャップ 30×50	U			DB	U	DB				
ポール材	U	確認	D	K	D	B	K	D	U	B

クロス格子・井桁格子

四方A枠たて面格子・四方A枠横面格子

部品 \ 製品色	U	G	TW	K	D	B	DB	SW	B1
標準ブラケット	U	G	TW	K	D	B	K	TW	B
入隅ブラケット	U	G	TW	K	D	B	K	TW	B
特注ブラケット	U	G	TW	K	D	B	K	TW	B
ビスカバー	U	DB	TW	DB	D	DB	DB	TW	DB
すっきりブラケット	U	G	TW	K	D	B	K	TW	B
すっきりピース	D	D	D	D	D	D	D	D	D
カチコミブラケット	S	DB	S	DB	S	DB	DB	S	DB
コーナーキャップ	U	G	TW	K	D	B	DB	TW	B
補強材(FB15巾)	U	G	TW	K	D	B	K	TW	B
ポール材	U	確認	D	K	D	B	K	D	B

DX(デラックス)面格子

部品 \ 製品色	U	G	TW	K	D	B	U2
標準ブラケット	U	G	TW	K	D	B	U
入隅ブラケット	U	G	TW	K	D	B	U
特注ブラケット	U	G	TW	K	D	B	U
ビスカバー	U	DB	TW	DB	D	DB	U
すっきりブラケット	U	G	TW	K	D	B	U
すっきりピース	D	D	D	D	D	D	D
カチコミブラケット	S	DB	S	DB	S	DB	S
DX枠キャップ	U	G	D	G	D	G	U
補強材(FB15巾)	U	G	TW	K	D	B	U
ポール材	U	確認	D	K	D	B	U

たて面格子価格表

1

	H	尺間口	1.5尺間用	2尺間用	3尺間用	2.8尺間用	4.5尺間用	4.6尺間用		6尺間用
呼称高	H	呼称間口	036	060	074	083	119	133	C171	165
尺高		W	500	720	940	1,050	1,380	1,490	1,710	1,820
03	420	呼称	03603	06003	07403	08303	11903	13303	C17103	16503
(1.5尺)			¥4,700	¥6,500	¥7,900	¥8,600	¥11,700	¥12,900	¥14,300	¥14,900
05	620	呼称	03605	06005	07405	08305	11905	13305	C17105	16505
(2尺)			¥5,400	¥7,500	¥9,100	¥9,900	¥13,400	¥14,600	¥16,400	¥17,200
06	720	呼称	03606	06006	07406	08306	11906	13306	C17106	16506
(2.5尺)			¥5,900	¥8,200	¥9,900	¥10,700	¥14,300	¥15,700	¥17,600	¥18,500
07	820	呼称	03607	06007	07407	08307	11907	13307	C17107	16507
(2.8尺)			¥6,400	¥8,800	¥10,600	¥11,500	¥15,100	¥16,700	¥18,800	¥19,800
08	920	呼称	03608	06008	07408	08308	11908	13308	C17108	16508
(3尺)			¥6,600	¥9,100	¥11,100	¥11,900	¥16,600	¥18,300	¥20,100	¥21,000
09	1020	呼称	03609	06009	07409	08309	11909	13309	C17109	16509
(3.5尺)			¥7,100	¥9,900	¥11,500	¥12,200	¥18,000	¥19,800	¥20,600	¥22,100
11	1220	呼称	03611	06011	07411	08311	11911	13311	C17111	16511
(4尺)			¥7,700	¥10,800	¥12,200	¥12,900	¥19,800	¥21,900	¥24,500	¥25,800
13	1420	呼称	03613	06013	07413	08313	11913	13313	C17113	16513
(4.5尺)			¥8,300	¥11,500	¥13,000	¥13,700	¥21,100	¥23,300	¥26,100	¥27,500
15	1620	呼称	03615	06015	07415	08315	11915	13315	C17115	16515
(5尺)			¥11,900	¥13,000	¥14,000	¥14,400	¥27,000	¥29,200	¥32,400	¥33,900
18	1920	呼称	03618	06018	07418	08318	11918	13318	C17118	16518
(6尺)			¥13,300	¥17,500	¥22,000	¥24,100	¥31,400	¥34,300	¥38,700	¥40,800
格子ピッチ P=110			5本	7本	9本	10本	13本	14本	16本	17本
W材追加金額			¥3,100	¥3,200	¥3,800	¥4,100	¥5,000	¥5,300	¥6,000	¥6,300

対応色：U、G、TW、K、D、B、DB、SW、U2、B1

※ 製品価格には、標準ブラケット価格が含まれます。

※ カチコミブラケットの場合 上代+600円(1set4個の場合)

※ H1421以上はW材3本入り、W2300以上は中間ブラケット入りの価格です。

※ 特殊格子の20×30格子、30×50格子(U、K、D、B)は別途見積りとなります。

※ その他 変形格子、すっきりブラケットA・B・C、特注金具、ビスカバー、
アンカー、ステンブラケット等 別途見積りとなります。

※ 表示価格には、消費税は含まれておりません。

	色	出巾
標準ブラケット	U,G,TW,K,D,B	出巾70
すっきりブラケットA・B・C	U,G,TW,K,D,B	出巾70
カチコミブラケット	DB,S	出巾54
ポール	U,K,D,B	
ビスカバー	U,TW,D,DB	

たて面格子価格表

呼称高 尺高	H	尺間口	6.3尺間用			9尺間用	9.5尺間用		12尺間用	12.6尺間用
		呼称間口	186	C226	C248	256	281	C336	347	377
03 (1.5尺)	420	呼称	18603	C22603	C24803	25603	28103	C33603	34703	37703
			¥16,400	¥18,400	¥20,200	¥22,200	¥24,400	¥26,700	¥28,100	¥31,800
05 (2尺)	620	呼称	18605	C22605	C24805	25605	28105	C33605	34705	37705
			¥19,000	¥21,300	¥23,600	¥25,900	¥28,400	¥31,400	¥33,400	¥36,800
06 (2.5尺)	720	呼称	18606	C22606	C24806	25606	28106	C33606	34706	37706
			¥20,400	¥23,500	¥26,000	¥28,500	¥31,400	¥34,800	¥37,000	¥40,700
07 (2.8尺)	820	呼称	18607	C22607	C24807	25607	28107	C33607	34707	37707
			¥21,800	¥25,500	¥28,200	¥30,900	¥34,000	¥37,700	¥40,200	¥44,300
08 (3尺)	920	呼称	18608	C22608	C24808	25608	28108	C33608	34708	37708
			¥23,100	¥26,500	¥29,300	¥32,100	¥35,400	¥39,300	¥41,900	¥46,100
09 (3.5尺)	1020	呼称	18609	C22609	C24809	25609	28109	C33609	34709	37709
			¥24,300	¥28,800	¥31,800	¥34,900	¥38,400	¥42,400	¥45,100	¥49,600
11 (4尺)	1220	呼称	18611	C22611	C24811	25611	28111	C33611	34711	37711
			¥28,300	¥31,700	¥35,100	¥38,500	¥42,400	¥47,200	¥50,400	¥55,400
13 (4.5尺)	1420	呼称	18613	C22613	C24813	25613	28113	C33613	34713	37713
			¥30,300	¥33,900	¥37,500	¥41,100	¥45,200	¥50,500	¥53,900	¥59,400
15 (5尺)	1620	呼称	18615	C22615	C24815	25615	28115	C33615	34715	37715
			¥38,500	¥44,000	¥48,500	¥53,000	¥58,400	¥65,100	¥69,400	¥76,300
18 (6尺)	1920	呼称	18618	C22618	C24818	25618	28118	C33618	34718	37718
			¥44,700	¥50,000	¥55,100	¥60,300	¥66,500	¥71,100	¥74,200	¥81,500
格子ピッチ P=110			19本	21本	23本	25本	28本	31本	33本	36本
W材追加金額			¥6,900	¥7,500	¥8,100	¥8,700	¥9,800	¥10,700	¥11,300	¥12,300

対応色：U、G、TW、K、D、B、DB、SW、U2、B1

※ 製品価格には、標準ブラケット価格が含まれます。

※ カチコミブラケットの場合 上代+600円(1set4個の場合)

※ H1421以上はW材3本入り、W2300以上は中間ブラケット入りの価格です。

※ 特殊格子の20×30格子、30×50格子(U、K、D、B)は別途見積りとなります。

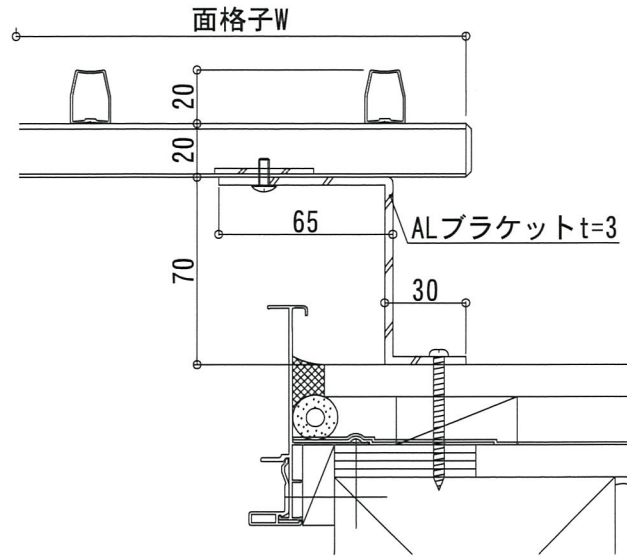
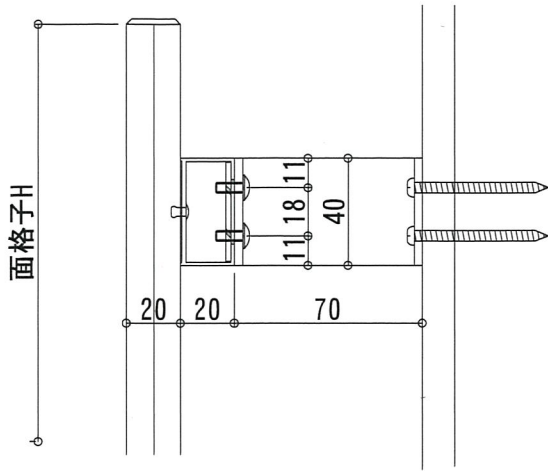
※ その他 変形格子、すっきりブラケットA・B・C、特注金具、ビスカバー、
アンカー、ステンブラケット等 別途見積りとなります。

※ 表示価格には、消費税は含まれておりません。

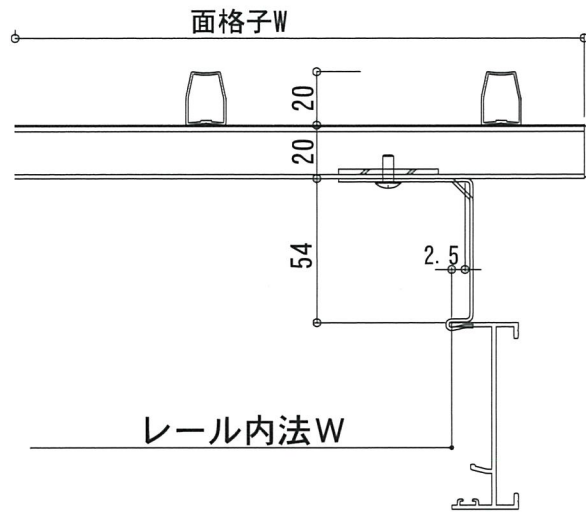
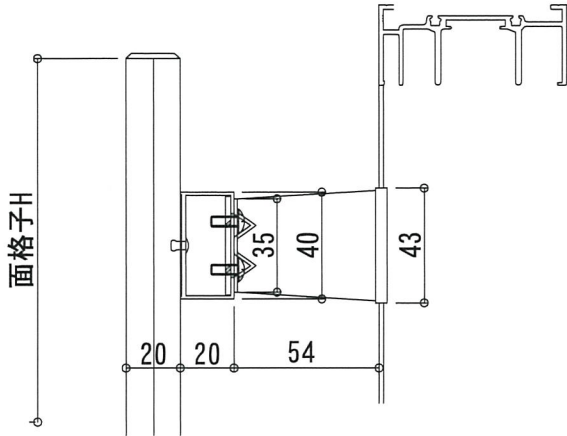
	色	出巾
標準ブラケット	U,G,TW,K,D,B	出巾70
すっきりブラケットA・B・C	U,G,TW,K,D,B	出巾70
カチコミブラケット	DB,S	出巾54
ポール	U,K,D,B	
ビスカバー	U,TW,D,DB	

たて面格子 標準納まり図

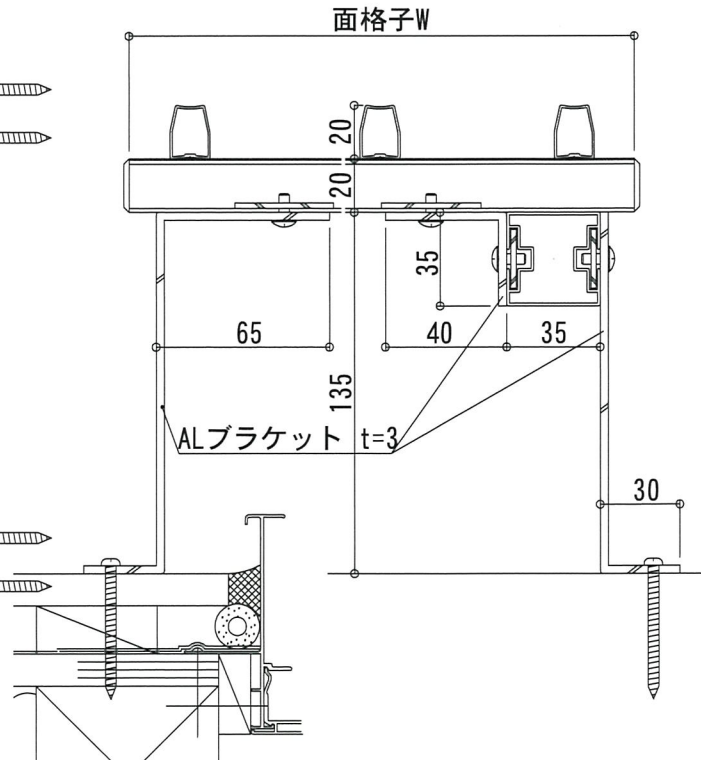
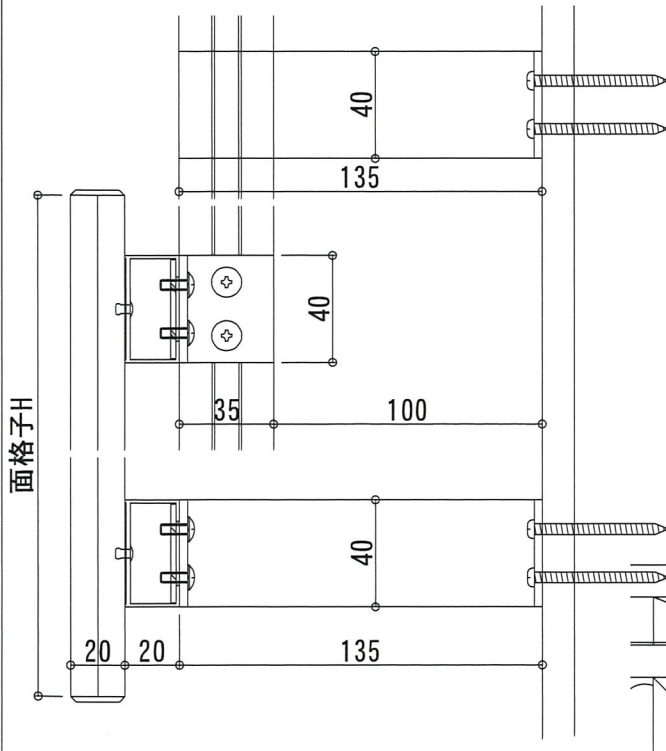
標準ブラケット壁付け納まり



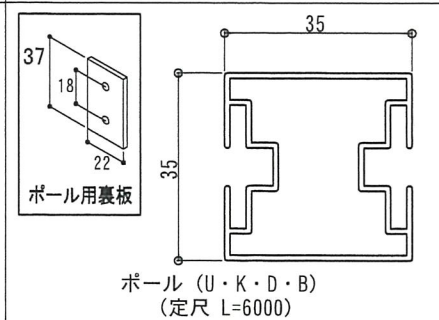
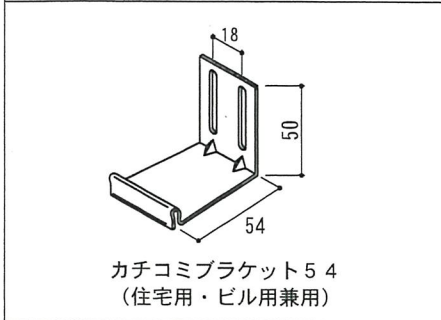
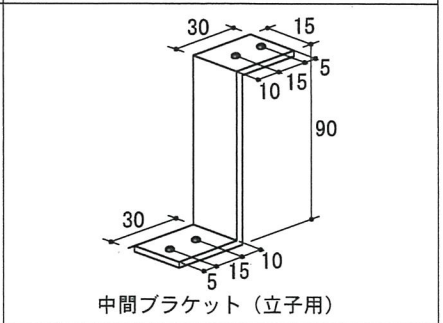
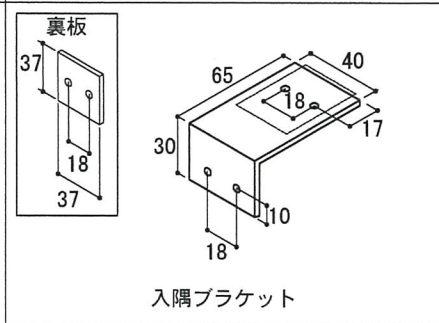
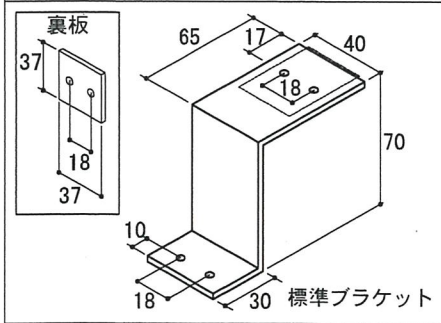
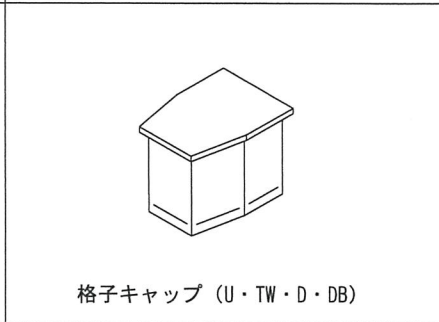
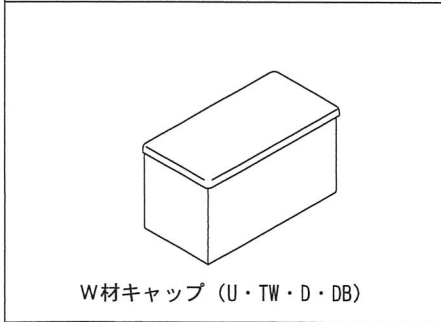
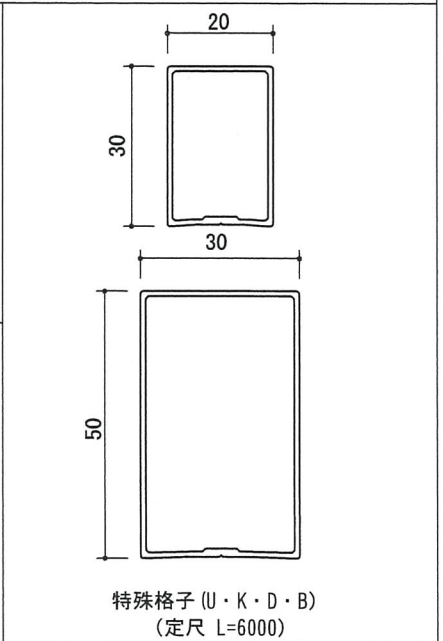
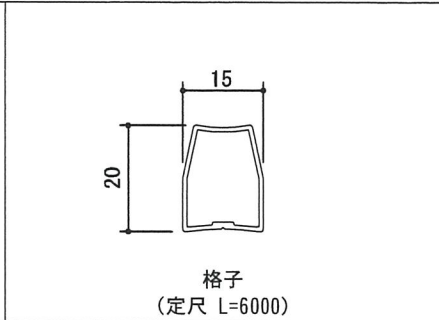
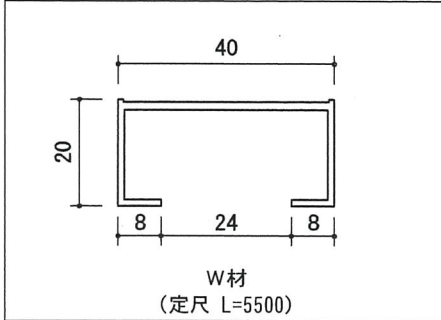
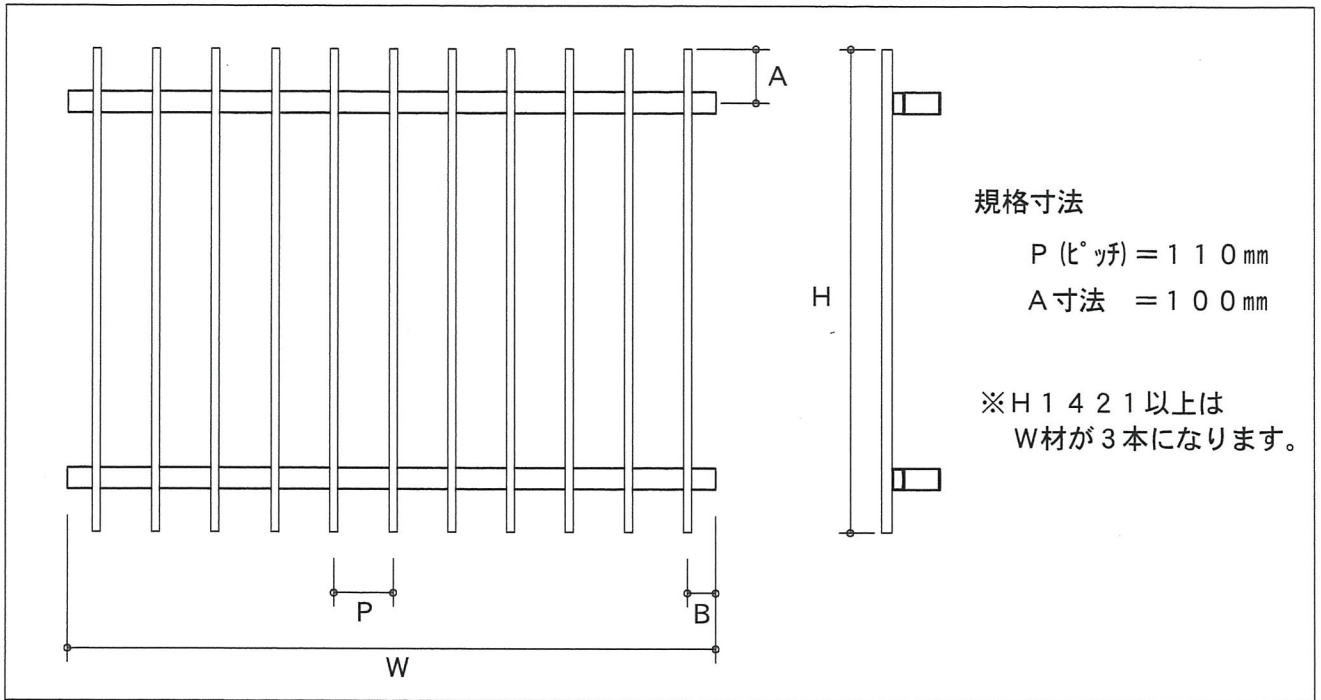
カチコミブラケット54納まり



ポール使用壁付け納まり



たて面格子 使用部材・部品



クロス格子(井桁格子)価格表

1

H \ W		~350	~550	~750	~950	~1050	~1350	~1550	~1850
~450	呼称	0304	0504	0704	0904	1004	1304	1504	1804
		¥9,300	¥10,900	¥12,400	¥13,900	¥14,800	¥17,900	¥19,200	¥21,500
~650	呼称	0306	0506	0706	0906	1006	1306	1506	1806
		¥11,200	¥13,100	¥15,100	¥17,000	¥18,200	¥22,200	¥23,700	¥26,800
~850	呼称	0308	0508	0708	0908	1008	1308	1508	1808
		¥12,700	¥15,000	¥17,400	¥19,600	¥21,000	¥25,600	¥27,400	¥31,200
~1050	呼称	0310	0510	0710	0910	1010	1310	1510	1810
		¥14,500	¥17,400	¥20,200	¥22,900	¥24,500	¥30,000	¥32,100	¥36,700
~1250	呼称	0312	0512	0712	0912	1012	1312	1512	1812
		¥16,000	¥19,100	¥22,300	¥25,400	¥27,100	¥33,400	¥35,800	¥41,100
~1450	呼称	0314	0514	0714	0914	1014	1314	1514	1814
		¥16,700	¥20,600	¥24,400	¥28,200	¥30,200	¥37,500	¥40,100	¥46,200
~1650	呼称	0316	0516	0716	0916	1016	1316	1516	1816
		¥19,000	¥23,000	¥27,000	¥30,900	¥33,000	¥41,100	¥43,900	¥50,800
~1850	呼称	0318	0518	0718	0918	1018	1318	1518	1818
		¥20,700	¥25,100	¥29,300	¥33,700	¥36,100	¥44,700	¥47,800	¥55,400
~2050	呼称	0320	0520	0720	0920	1020	1320	1520	1820
		¥22,200	¥27,000	¥31,900	¥36,600	¥39,200	¥48,500	¥51,900	¥60,100
~2250	呼称	0322	0522	0722	0922	1022	1322	1522	1822
		¥23,700	¥29,000	¥34,400	¥39,400	¥42,200	¥52,200	¥55,900	¥64,900
~2450	呼称	0324	0524	0724	0924	1024	1324	1524	1824
		¥25,300	¥31,100	¥36,800	¥42,200	¥45,300	¥56,000	¥59,900	¥69,600

対応色: U、G、TW、K、D、B、DB、

SW、B1

標準ブラケット/カチコミブラケット入り数		
H \ W	~2050	2051~3650
~1650	1set 4個入り	1set 6個入り
1651~2450	1set 6個入り	1set 8個入り

※ 井桁格子も同一価格です。

※ 製品価格には、標準ブラケット又はカチコミブラケットが含まれます。

※ 取付ブラケット無しの場合 上代-2,600円

※ その他 変形格子、すっきりブラケットA・B・C、特注金具、ビスカバー、

アンカー、ステンブラケット等 別途見積りとなります。

※ 表示価格には、消費税は含まれておりません。

	色	出巾
標準ブラケット	U,G,TW,K,D,B	出巾70
すっきりブラケットA・B・C	U,G,TW,K,D,B	出巾70
カチコミブラケット	DB,S	出巾54
ポール	U,K,D,B	
ビスカバー	U,TW,D,DB	

クロス格子(井桁格子)価格表

2

H \ W		~2,050	~2,450	~2,750	~3,050	~3,350	~3,650		
~450	呼称	2004	2404	2704	3004	3304	3604		
		¥23,000	¥26,500	¥29,000	¥31,100	¥33,800	¥36,600		
~650	呼称	2006	2406	2706	3006	3306	3606		
		¥28,600	¥33,100	¥36,500	¥39,100	¥41,900	¥46,100		
~850	呼称	2008	2408	2708	3008	3308	3608		
		¥33,500	¥39,300	¥43,500	¥46,600	¥49,300	¥54,200		
~1050	呼称	2010	2410	2710	3010	3310	3610		
		¥39,400	¥45,800	¥50,500	¥54,100	¥56,800	¥64,300		
~1250	呼称	2012	2412	2712	3012	3312	3612		
		¥44,200	¥51,300	¥56,600	¥60,600	¥63,400	¥72,200		
~1450	呼称	2014	2414	2714	3014	3314	3614		
		¥49,800	¥58,000	¥64,100	¥68,500	¥71,300	¥81,800		
~1650	呼称	2016	2416	2716	3016	3316	3616		
		¥54,700	¥63,800	¥70,600	¥75,600	¥78,300	¥90,200		
~1850	呼称	2018	2418	2718	3018	3318	3618		
		¥59,800	¥69,600	¥77,100	¥82,500	¥85,200	¥98,200		
~2050	呼称	2020	2420	2720	3020	3320	3620		
		¥64,900	¥75,400	¥83,500	¥89,400	¥92,100	¥106,600		
~2250	呼称	2022	2422	2722					
		¥69,900	¥81,300	¥89,900					
~2450	呼称	2024	2424	2724					
		¥75,000	¥87,300	¥96,500					

対応色： U、G、TW、K、D、B、DB、

SW、B1

標準ブラケット／カチコミブラケット入り数		
H \ W	~2050	2051~3650
~1650	1set 4個入り	1set 6個入り
1651~2450	1set 6個入り	1set 8個入り

※ 井桁格子も同一価格です。

※ 製品価格には、標準ブラケット又はカチコミブラケットが含まれます。

※ 取付ブラケット無しの場合 上代-2,600円

※ その他 変形格子、すっきりブラケットA・B・C、特注金具、ビスカバー、

アンカー、ステンブラケット等 別途見積りとなります。

※ 表示価格には、消費税は含まれておりません。

	色	出巾
標準ブラケット	U,G,TW,K,D,B	出巾70
すっきりブラケットA・B・C	U,G,TW,K,D,B	出巾70
カチコミブラケット	DB,S	出巾54
ポール	U,K,D,B	
ビスカバー	U,TW,D,DB	

四方A枠たて面格子(四方A枠横面格子)価格表

1

H \ W	~540	~740	~940	~1040	~1340	~1440	~1640	~1740
~420	¥5,700	¥7,500	¥8,900	¥9,600	¥12,700	¥13,900	¥15,300	¥15,900
~620	¥6,400	¥8,500	¥10,100	¥10,900	¥14,400	¥15,600	¥17,400	¥18,200
~720	¥6,900	¥9,200	¥10,900	¥11,700	¥15,300	¥16,700	¥18,600	¥19,500
~820	¥7,400	¥9,800	¥11,600	¥12,500	¥16,100	¥17,700	¥19,800	¥20,800
~920	¥7,600	¥10,100	¥12,100	¥12,900	¥17,600	¥19,300	¥21,100	¥22,000
~1020	¥8,100	¥10,900	¥12,500	¥13,200	¥19,000	¥20,800	¥21,600	¥23,100
~1220	¥9,700	¥13,400	¥15,200	¥16,100	¥23,600	¥25,900	¥28,900	¥30,400
~1420	¥10,800	¥14,600	¥16,500	¥17,400	¥25,400	¥27,800	¥31,000	¥32,600
~1620	¥11,300	¥15,300	¥17,400	¥21,900	¥26,300	¥28,400	¥31,300	¥32,700
格子本数P=100	4本	6本	8本	9本	12本	13本	15本	16本
フラットバー追加金額	¥1,000	¥1,600	¥2,000	¥2,200	¥2,800	¥3,000	¥3,400	¥3,600

対応色： U、G、TW、K、D、B、DB、
SW、B1

標準ブラケット／カチコミブラケット入り数		
H \ W	~2140	2141~3740
~1220	1set 4個入り	1set 6個入り
1221~1620	1set 6個入り	1set 8個入り

- ※ 四方A枠横面格子の場合はW・H逆の価格になります。
- ※ 製品価格には、標準ブラケット又はカチコミブラケットが含まれます。
- ※ 四方A枠たて面格子はH1221以上より、四方A枠横面格子はW1221以上より、フラットバー補強が入ります。
- ※ その他 変形格子、すっきりブラケットA・B・C、特注金具、ビスカバー、アンカー、ステンブラケット等 別途見積りとなります。
- ※ 表示価格には、消費税は含まれておりません。

	色	出巾
標準ブラケット	U,G,TW,K,D,B	出巾70
すっきりブラケットA・B・C	U,G,TW,K,D,B	出巾70
カチコミブラケット	DB,S	出巾54
ポール	U,K,D,B	
ビスカバー	U,TW,D,DB	