

DX(デラックス)30×20横面格子価格表

2

H \ W	~1550	~1650	~1750	~1850	~1950	~2150		格子本数 P=100	補強 追加金額
~460	¥20,500	¥21,400	¥22,000	¥22,800	¥24,300	¥26,000		3本	¥1,000
~660	¥25,600	¥26,600	¥27,800	¥28,800	¥30,900	¥32,900		5本	¥1,400
~760	¥27,800	¥29,400	¥30,600	¥31,400	¥34,000	¥36,600		6本	¥1,600
~860	¥30,800	¥32,000	¥33,400	¥34,500	¥37,400	¥40,100		7本	¥1,800
~960	¥33,000	¥34,800	¥36,200	¥37,600	¥39,800	¥43,400		8本	¥2,000
~1060	¥35,000	¥36,400	¥38,000	¥39,600	¥42,500	¥45,400		9本	¥2,200
~1260	¥40,000	¥41,600	¥43,400	¥45,200	¥49,000	¥52,400		11本	¥2,600
~1460	¥44,800	¥46,800	¥49,000	¥51,000	¥54,700	¥59,400		13本	¥3,000
~1660	¥51,500	¥54,800	¥57,000	¥58,800	¥63,100	¥68,200		15本	¥3,400
補強	補強なし				補強1本入				

対応色: U、K、D、B

※ DX(デラックス)30×20たて面格子は別途価格表がありますので
そちらをご覧ください。

※ 製品価格には、標準ブラケット又はカチコミブラケットが含まれます。

※ W寸法1851以上は2×15フラットバー補強が入ります。

※ その他 すっきりブラケットA・B・C、特注金具、ビスカバー、アンカー、
ステンブラケット等 別途見積りとなります。

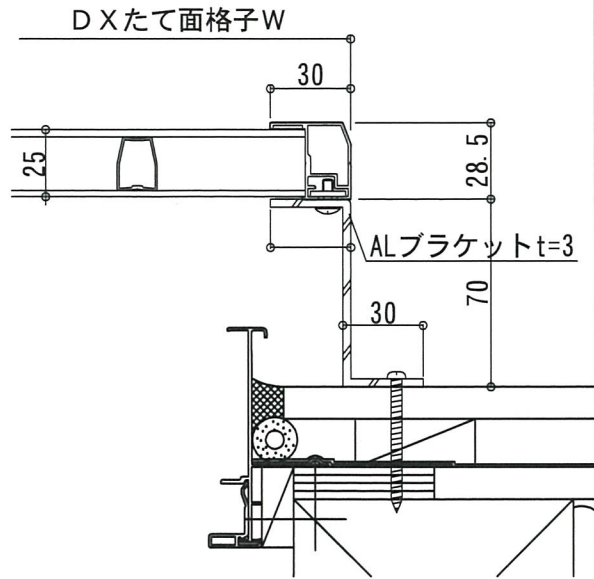
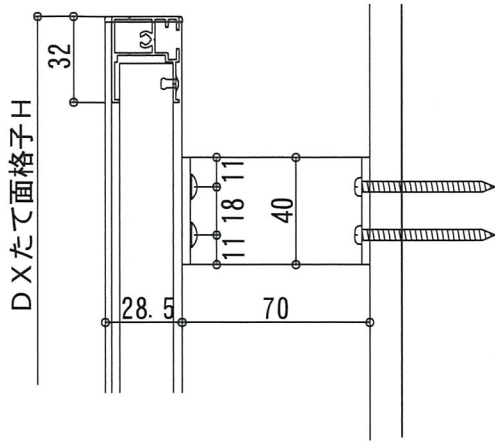
※ 表示価格には、消費税は含まれておりません。

標準ブラケット/カチコミブラケット入り数	
H \ W	~2150
~1460	1set 4個入り
1461~1660	1set 6個入り

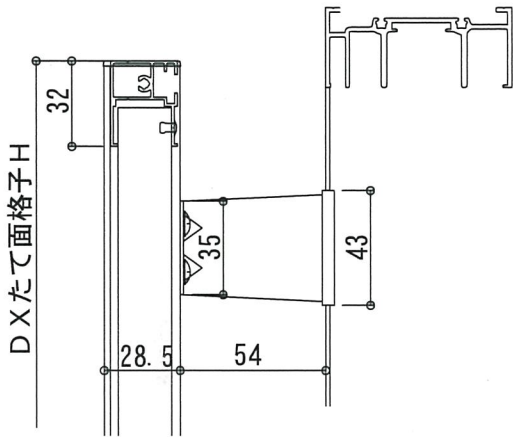
	色	出巾
標準ブラケット	U,G,TW,K,D,B	出巾70
すっきりブラケットA・B・C	U,G,TW,K,D,B	出巾70
カチコミブラケット	DB,S	出巾54
ポール	U,K,D,B	
ビスカバー	U,TW,D,DB	

D X たて面格子 標準納まり図

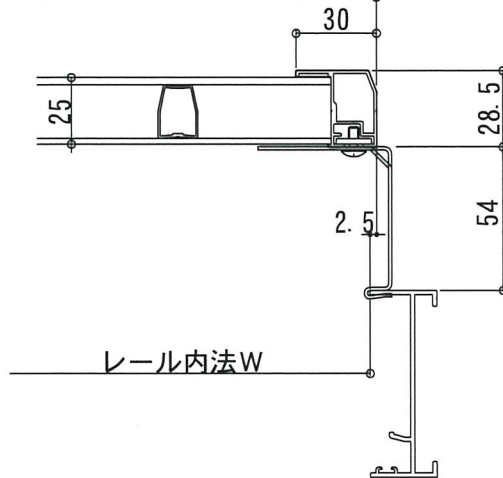
標準ブラケット壁付け納まり



カチコミブラケット54納まり



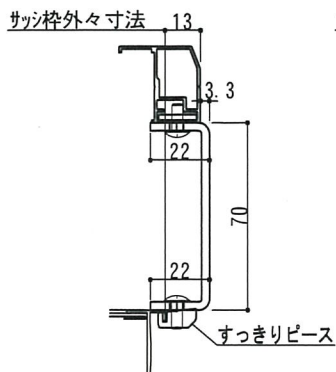
DX たて面格子W = レール内法W + 5



すっきりブラケット納まり

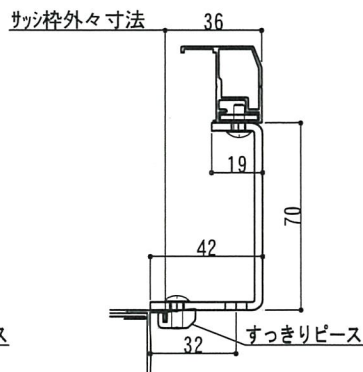
<Aブラケット>

面格子W = サツ枠外々寸法 + 26



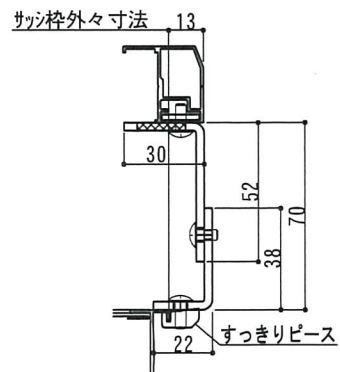
<Bブラケット>

面格子W = サツ枠外々寸法 + 72



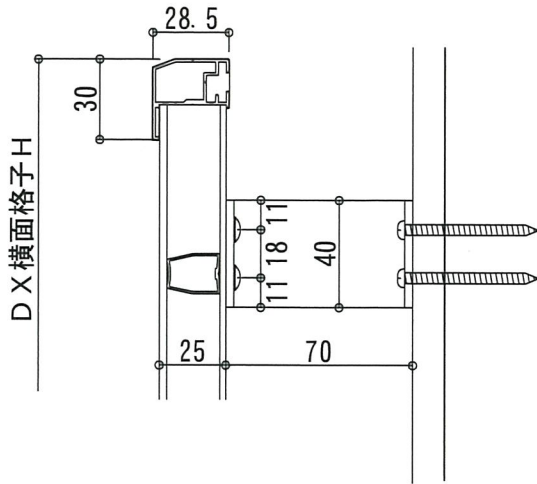
<Cブラケット>

面格子W = サツ枠外々寸法 + 26

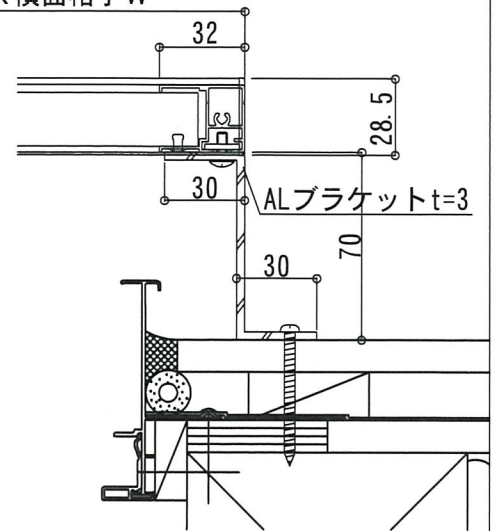


D X 横面格子 標準納まり図

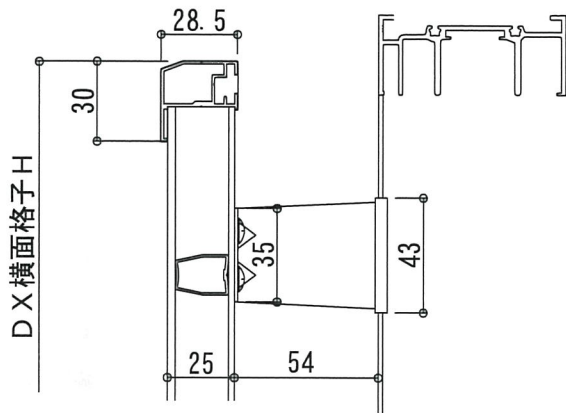
標準ブラケット壁付け納まり



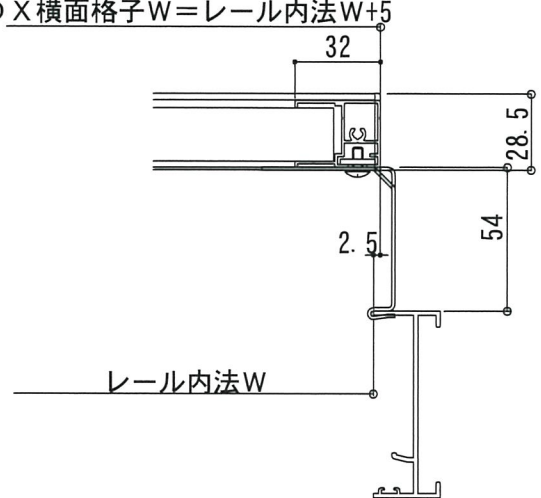
D X 横面格子 W



カチコミブラケット 5 4 納まり



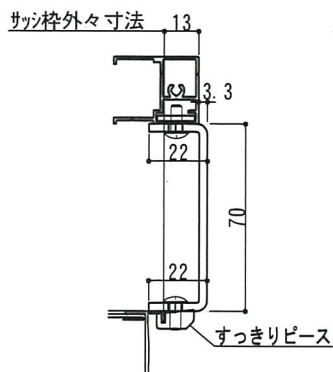
D X 横面格子 W = レール内法 W + 5



すっきりブラケット納まり

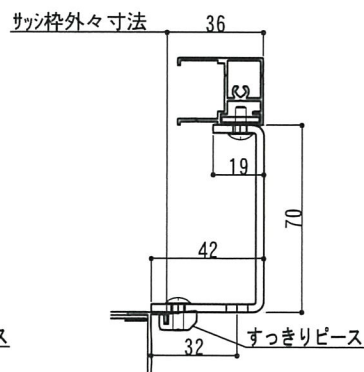
< A ブラケット >

面格子 W = サツ枠外々寸法 + 26



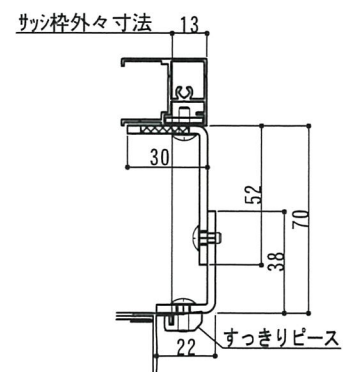
< B ブラケット >

面格子 W = サツ枠外々寸法 + 72



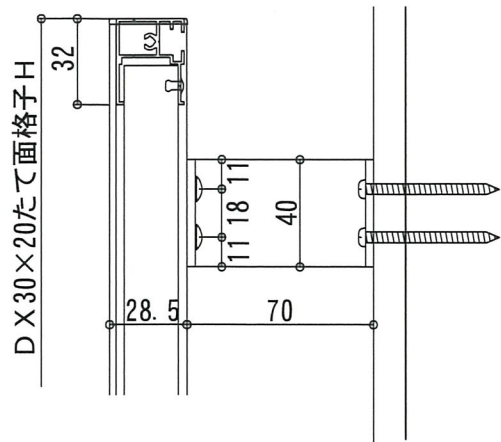
< C ブラケット >

面格子 W = サツ枠外々寸法 + 26

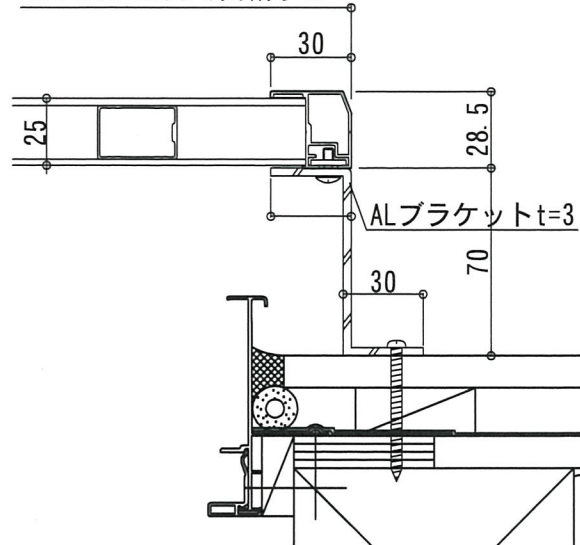


D X 30×20たて面格子 標準納まり図

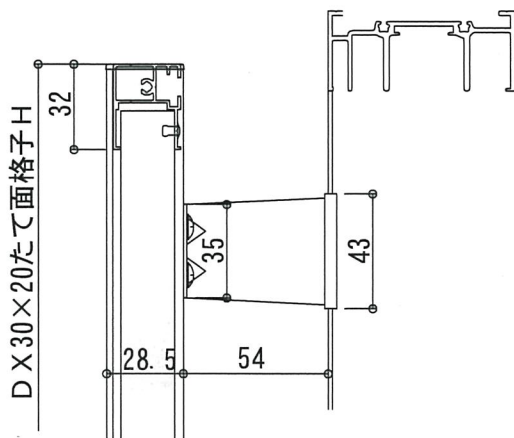
標準ブラケット壁付け納まり



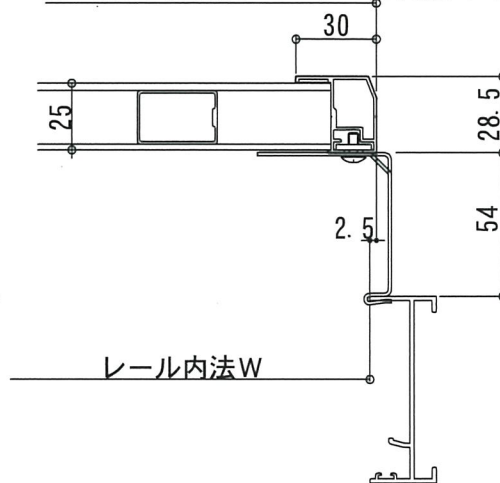
D X 30×20たて面格子W



カチコミブラケット54納まり



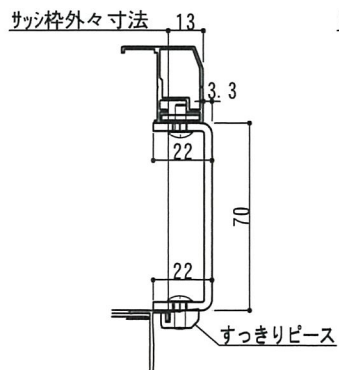
D X 30×20たて面格子W=レール内法W+5



すっきりブラケット納まり

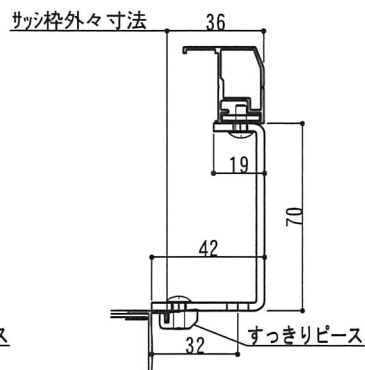
<Aブラケット>

面格子W=サツ枠外々寸法+26



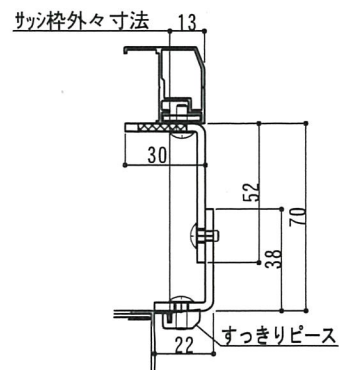
<Bブラケット>

面格子W=サツ枠外々寸法+72



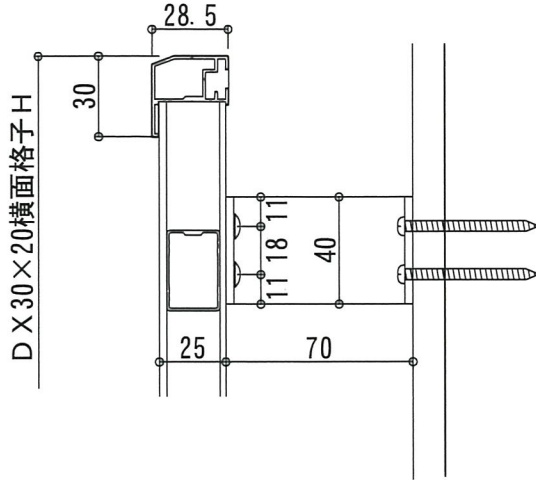
<Cブラケット>

面格子W=サツ枠外々寸法+26

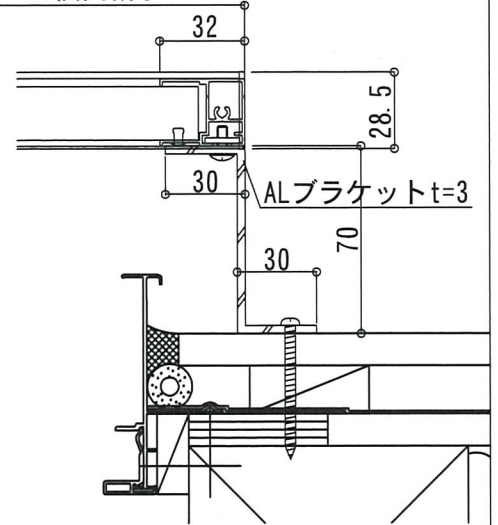


D X 30 X 20 横面格子 標準納まり図

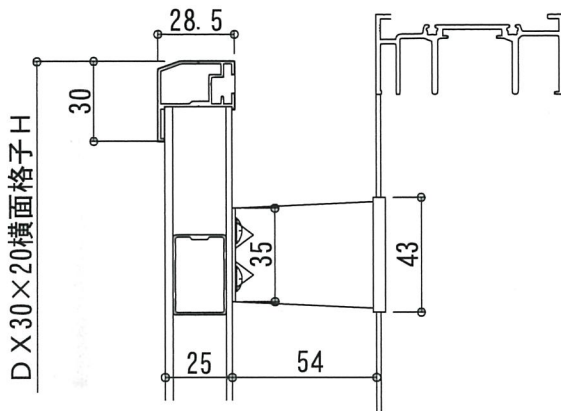
標準ブラケット壁付け納まり



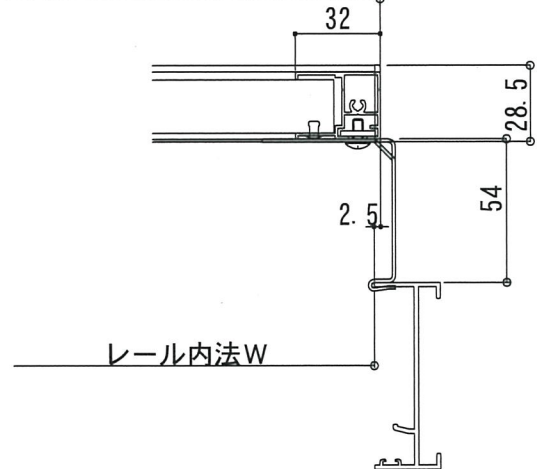
D X 30 X 20 横面格子 W



カチコミブラケット 5 4 納まり



D X 30 X 20 横面格子 W = レール内法 W + 5

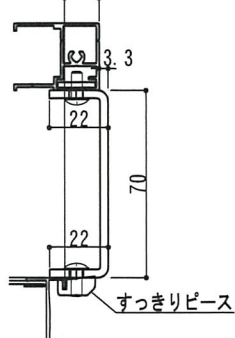


すっきりブラケット納まり

< A ブラケット >

面格子 W = サツ枠外々寸法 + 26

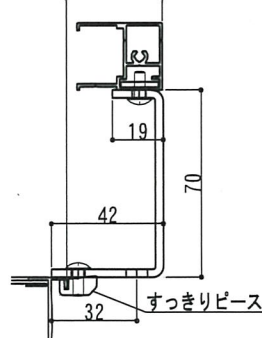
サツ枠外々寸法



< B ブラケット >

面格子 W = サツ枠外々寸法 + 72

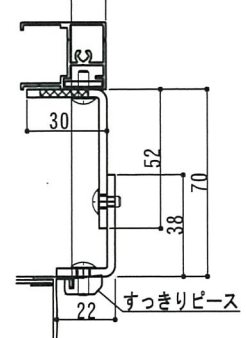
サツ枠外々寸法

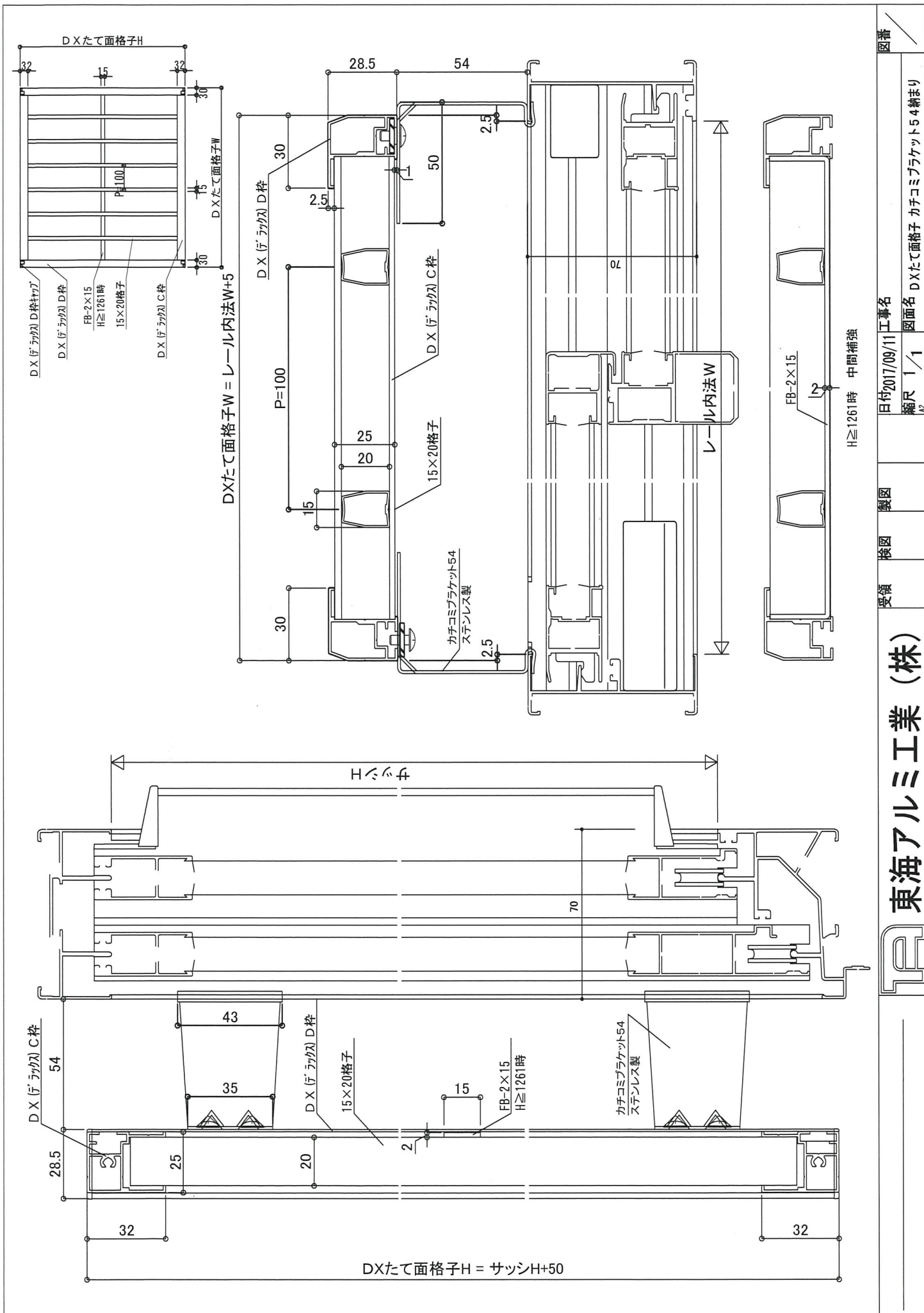


< C ブラケット >

面格子 W = サツ枠外々寸法 + 26

サツ枠外々寸法

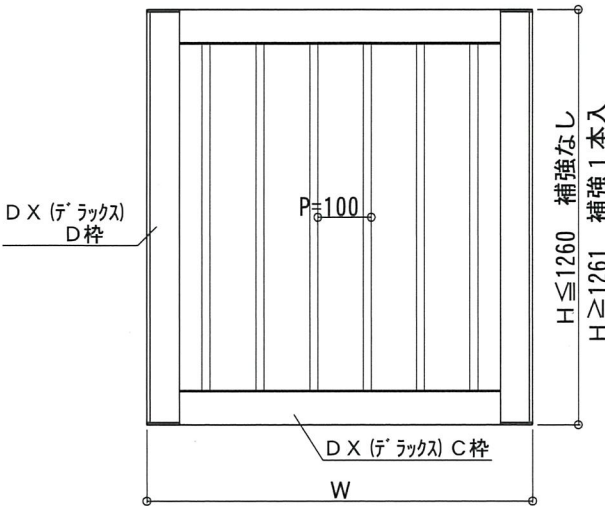
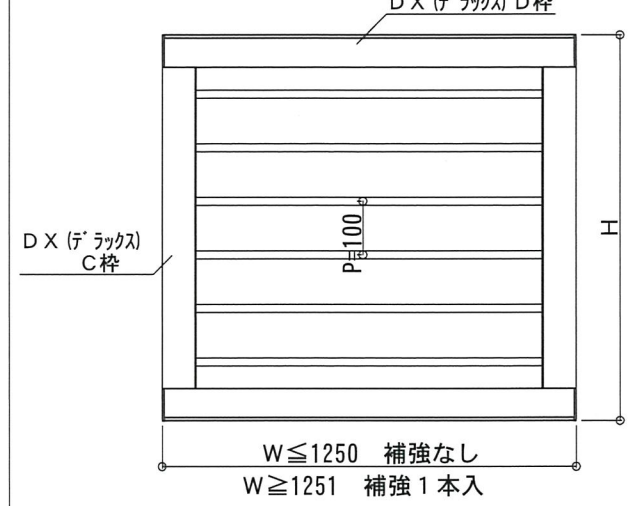
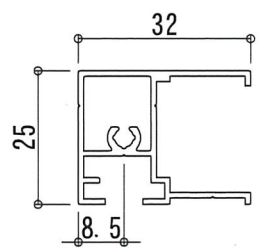
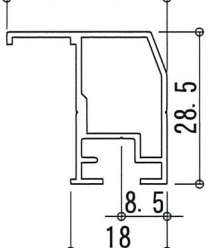
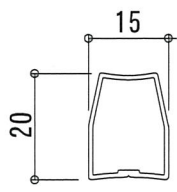
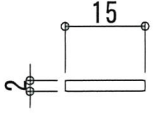
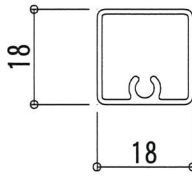
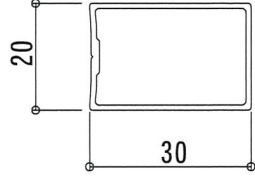
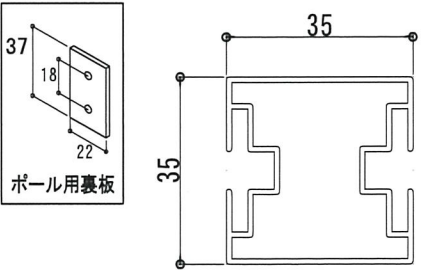
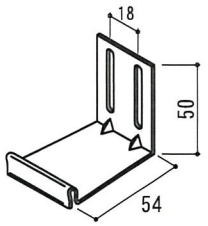
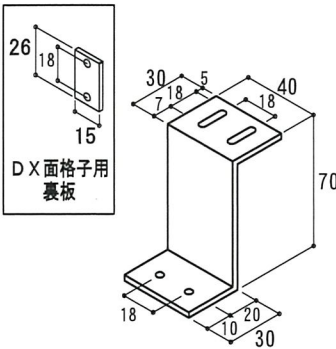
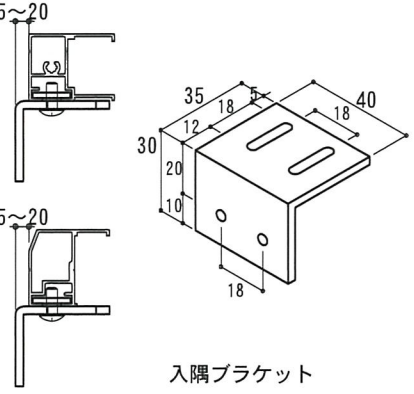





図番	日付	工事名	図面名
	2017/09/11		DXたて面格子 カチコミブラケット54納まり
図名	縮尺	1/1	
受領	検図	製図	

東海アルミ工業 (株)

DXたて面格子・DX横面格子 使用部材・部品

DXたて面格子 姿図		DX横面格子 姿図	
			
型 材			
 <p>DX (ガラス) C 枠 (定尺 L=5500)</p>	 <p>DX (ガラス) D 枠 (定尺 L=5500)</p>	 <p>DXたて面格子・ DX横面格子用格子 (定尺 L=6000)</p>	 <p>補強FB-2x15 (定尺 L=4000)</p>
 <p>特殊格子 18角格子 (U·B) (定尺 L=5600)</p>	 <p>特殊格子 30×20格子 (U·K·D·B) (定尺 L=6000)</p>	 <p>ポール (U·K·D·B) (定尺 L=6000)</p>	
ブラケット類			
 <p>カチコミブラケット54 (住宅用・ビル用兼用) 面格子W=レール内法W+5</p>	 <p>DX面格子用裏板</p> <p>標準ブラケット</p>	 <p>5~20</p> <p>5~20</p> <p>入隅ブラケット</p>	 <p>各種ブラケット用 型材</p>

DX(デラックス)目隠しルーバー価格表(規格H寸法)

1

呼称高	規格H	W					羽根 段数
		120~450	~600	~750	~900	~1050	
	160	¥5,400	¥6,200	¥7,000	¥7,700	¥8,500	1段
	260	¥6,000	¥6,900	¥7,800	¥8,600	¥9,500	2段
	360	¥6,800	¥8,100	¥9,200	¥10,500	¥11,600	3段
03	460	¥8,000	¥9,400	¥11,000	¥12,400	¥13,900	4段
	560	¥8,900	¥10,900	¥12,700	¥14,400	¥16,200	5段
05	660	¥10,100	¥12,200	¥14,200	¥16,500	¥18,700	6段
	760	¥11,100	¥13,500	¥16,100	¥18,500	¥20,900	7段
07	860	¥12,200	¥14,900	¥17,800	¥20,500	¥23,300	8段
	960	¥13,400	¥16,500	¥19,600	¥22,700	¥25,700	9段
09	1060	¥13,900	¥17,200	¥20,600	¥23,800	¥27,100	10段
	1160	¥14,400	¥17,800	¥21,200	¥24,600	¥28,000	11段
11	1260	¥15,600	¥19,300	¥23,100	¥26,800	¥30,300	12段
	1360	¥16,700	¥20,800	¥24,800	¥28,900	¥33,000	13段
13	1460	¥17,600	¥22,100	¥26,600	¥30,900	¥35,400	14段
	1560	¥18,700	¥23,500	¥28,400	¥33,000	¥37,900	15段
15	1660	¥20,200	¥25,000	¥30,100	¥34,900	¥40,300	16段
方立		方立なし					

対応色: U、G、TW、K、D、B、U2

※ 上記規格H寸法以外は別途オーダー価格表がありますのでそちらをご覧ください。

※ 右の表のH寸法は製作不可です。

※ 製品価格には、標準ブラケット又はカチコミブラケットが含まれます。

※ 羽根材(ポリカ製)は、ホワイト色・ブロンズ色・アクアグリーン色の三色です。

※ 基本は横貼りになります。縦貼りの場合はW・H逆の価格・製作になります。

※ W寸法1051以上は方立により2分割されます。

※ W寸法1051以下に方立を取付時の価格は W寸法1200になります。

※ その他 すっきりブラケットA・B・C、特注金具、ビスカバー、アンカー、ステンブラケット等別途見積りとなります。

※ 表示価格には、消費税は含まれておりません。

製作不可範囲
MH<160
160<MH<245
265<MH<330
370<MH<415
475<MH<500

標準ブラケット/カチコミブラケット入り数	
H	W
	~1950
~1460	1set 4個入り
1461~1660	1set 6個入り

	色	出巾
標準ブラケット	U,G,TW,K,D,B	出巾70
すっきりブラケットA・B・C	U,G,TW,K,D,B	出巾70
カチコミブラケット	DB,S	出巾54
ポール	U,K,D,B	
ビスカバー	U,TW,D,DB	

DX(デラックス)目隠しルーバー価格表(規格H寸法)

呼称高	規格H \ W	~1200	~1350	~1500	~1650	~1800	~1950	羽根 段数
		160	¥9,400	¥10,200	¥10,800	¥11,600	¥12,300	
	260	¥10,500	¥11,300	¥12,100	¥12,900	¥13,800	¥14,600	2段
	360	¥12,900	¥14,000	¥15,200	¥16,400	¥17,500	¥18,700	3段
03	460	¥15,600	¥17,000	¥18,500	¥20,000	¥21,600	¥23,100	4段
	560	¥18,200	¥20,200	¥21,900	¥23,700	¥25,600	¥27,300	5段
05	660	¥21,000	¥23,100	¥25,200	¥27,400	¥29,500	¥31,600	6段
	760	¥23,700	¥26,100	¥28,500	¥31,000	¥33,400	¥36,000	7段
07	860	¥26,300	¥29,000	¥31,900	¥34,700	¥37,400	¥40,300	8段
	960	¥29,000	¥32,100	¥35,300	¥38,300	¥41,400	¥44,100	9段
09	1060	¥30,300	¥33,800	¥37,100	¥40,400	¥44,300	¥48,000	10段
	1160	¥31,500	¥34,900	¥38,300	¥41,800	¥47,900	¥52,000	11段
11	1260	¥34,300	¥38,000	¥41,900	¥46,700	¥52,500	¥56,500	12段
	1360	¥37,100	¥41,200	¥46,200	¥50,300	¥56,900	¥61,000	13段
13	1460	¥39,800	¥45,900	¥50,000	¥54,300	¥61,000	¥64,500	14段
	1560	¥43,600	¥49,000	¥53,500	¥58,500	¥64,000	¥69,000	15段
15	1660	¥46,000	¥51,200	¥56,100	¥61,200	¥66,200	¥72,300	16段
方立		方立1本入						

対応色：U、G、TW、K、D、B、U2

※ 上記規格H寸法以外は別途オーダー価格表がありますのでそちらをご覧ください。

※ 右の表のH寸法は製作不可です。

※ 製品価格には、標準ブラケット又はカチコミブラケットが含まれます。

※ 羽根材(ポリカ製)は、ホワイト色・ブロンズ色・アクアグリーン色の三色です。

※ 基本は横貼りになります。縦貼りの場合はW・H逆の価格・製作になります。

※ W寸法1051以上は方立により2分割されます。

※ W寸法1051以下に方立を取付時の価格は W寸法1200になります。

※ その他 すっきりブラケットA・B・C、特注金具、ビスカバー、アンカー、ステンブラケット等別途見積りとなります。

※ 表示価格には、消費税は含まれておりません。

製作不可範囲
MH<160
160<MH<245
265<MH<330
370<MH<415
475<MH<500

標準ブラケット/カチコミブラケット入り数	
H \ W	~1950
~1460	1set 4個入り
1461~1660	1set 6個入り

	色	出巾
標準ブラケット	U,G,TW,K,D,B	出巾70
すっきりブラケットA・B・C	U,G,TW,K,D,B	出巾70
カチコミブラケット	DB,S	出巾54
ポール	U,K,D,B	
ビスカバー	U,TW,D,DB	

DX(デラックス)特注目隠しルーバー価格表(オーダーH寸法)

1

特注H \ W	120~450	~600	~750	~900	~1050	羽根 段数
245~265	¥6,900	¥7,940	¥8,970	¥9,890	¥10,930	2段
330~370	¥7,820	¥9,320	¥10,580	¥12,080	¥13,340	3段
415~475	¥9,200	¥10,810	¥12,650	¥14,260	¥15,990	4段
500~580	¥10,240	¥12,540	¥14,610	¥16,560	¥18,630	5段
581~669	¥11,620	¥14,030	¥16,330	¥18,980	¥21,510	6段
670~759	¥12,770	¥15,530	¥18,520	¥21,280	¥24,040	7段
761~859	¥14,030	¥17,140	¥20,470	¥23,580	¥26,800	8段
861~959	¥15,410	¥18,980	¥22,540	¥26,110	¥29,560	9段
961~1059	¥15,990	¥19,780	¥23,690	¥27,370	¥31,170	10段
1061~1159	¥16,560	¥20,470	¥24,380	¥28,290	¥32,200	11段
1161~1259	¥17,940	¥22,200	¥26,570	¥30,820	¥34,850	12段
1261~1359	¥19,210	¥23,920	¥28,520	¥33,240	¥37,950	13段
1361~1459	¥20,240	¥25,420	¥30,590	¥35,540	¥40,710	14段
1461~1559	¥21,510	¥27,030	¥32,660	¥37,950	¥43,590	15段
1561~1659	¥23,230	¥28,750	¥34,620	¥40,140	¥46,350	16段
方立	方立なし					

対応色:U、G、TW、K、D、B、U2

※ 規格H寸法は別途価格表がありますのでそちらをご覧ください。(H160、H260、H360…H1660)

※ 右の表のH寸法は製作不可です。

※ 製品価格には、標準ブラケット又はカチコミブラケットが含まれます。

※ 羽根材(ポリカ製)は、ホワイト色・ブロンズ色・アクアグリーン色の三色です。

※ 基本は横貼りになります。縦貼りの場合はW・H逆の価格・製作になります。

※ W寸法1051以上は方立により2分割されます。

※ W寸法1051以下に方立を取付時の価格は W寸法1200になります。

※ その他 すっきりブラケットA・B・C、特注金具、ビスカバー、アンカー、ステンブラケット等別途見積りとなります。

※ 表示価格には、消費税は含まれておりません。

製作不可範囲
MH<160
160<MH<245
265<MH<330
370<MH<415
475<MH<500

標準ブラケット/カチコミブラケット入り数	
H \ W	~1950
~1460	1set 4個入り
1461~1660	1set 6個入り

	色	出巾
標準ブラケット	U,G,TW,K,D,B	出巾70
すっきりブラケットA・B・C	U,G,TW,K,D,B	出巾70
カチコミブラケット	DB,S	出巾54
ポール	U,K,D,B	
ビスカバー	U,TW,D,DB	

DX(デラックス)特注目隠しルーバー価格表(オーダーH寸法)

特注H \ W	~1200	~1350	~1500	~1650	~1800	~1950	羽根 段数
245~265	¥12,080	¥13,000	¥13,920	¥14,840	¥15,870	¥16,790	2段
330~370	¥14,840	¥16,100	¥17,480	¥18,860	¥20,130	¥21,510	3段
415~475	¥17,940	¥19,550	¥21,280	¥23,000	¥24,840	¥26,570	4段
500~580	¥20,930	¥23,230	¥25,190	¥27,260	¥29,440	¥31,400	5段
581~669	¥24,150	¥26,570	¥28,980	¥31,510	¥33,930	¥36,340	6段
670~759	¥27,260	¥30,020	¥32,780	¥35,650	¥38,410	¥41,400	7段
761~859	¥30,250	¥33,350	¥36,690	¥39,910	¥43,010	¥46,350	8段
861~959	¥33,350	¥36,920	¥40,600	¥44,050	¥47,610	¥50,720	9段
961~1059	¥34,850	¥38,870	¥42,670	¥46,460	¥50,950	¥55,200	10段
1061~1159	¥36,230	¥40,140	¥44,050	¥48,070	¥55,090	¥59,800	11段
1161~1259	¥39,450	¥43,700	¥48,190	¥53,710	¥60,380	¥64,980	12段
1261~1359	¥42,670	¥47,380	¥53,130	¥57,850	¥65,440	¥70,150	13段
1361~1459	¥45,770	¥52,790	¥57,500	¥62,450	¥70,150	¥74,180	14段
1461~1559	¥50,140	¥56,350	¥61,530	¥67,280	¥73,600	¥79,350	15段
1561~1659	¥52,900	¥58,880	¥64,520	¥70,380	¥76,130	¥83,150	16段
方立	方立1本入						

対応色: U、G、TW、K、D、B、U2

※ 規格H寸法は別途価格表がありますのでそちらをご覧ください。(H160、H260、H360…H1660)

※ 右の表のH寸法は製作不可です。

※ 製品価格には、標準ブラケット又はカチコミブラケットが含まれます。

※ 羽根材(ポリカ製)は、ホワイト色・ブロンズ色・アクアグリーン色の三色です。

※ 基本は横貼りになります。縦貼りの場合はW・H逆の価格・製作になります。

※ W寸法1051以上は方立により2分割されます。

※ W寸法1051以下に方立を取付時の価格は W寸法1200になります。

※ その他 すっきりブラケットA・B・C、特注金具、ビスカバー、アンカー、ステンブラケット等別途見積りとなります。

※ 表示価格には、消費税は含まれておりません。

製作不可範囲
MH < 160
160 < MH < 245
265 < MH < 330
370 < MH < 415
475 < MH < 500

標準ブラケット/カチコミブラケット入り数	
H \ W	~1950
~1460	1set 4個入り
1461~1660	1set 6個入り

	色	出巾
標準ブラケット	U,G,TW,K,D,B	出巾70
すっきりブラケットA・B・C	U,G,TW,K,D,B	出巾70
カチコミブラケット	DB,S	出巾54
ポール	U,K,D,B	
ビスカバー	U,TW,D,DB	