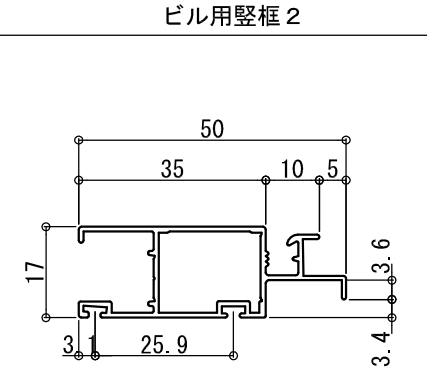
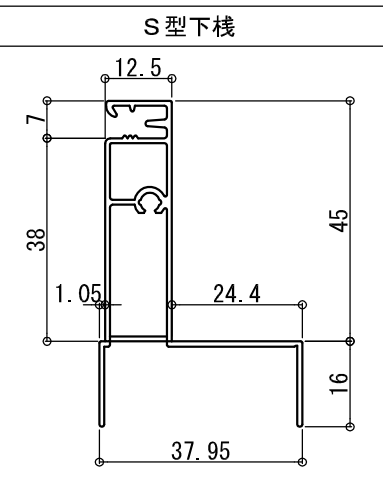
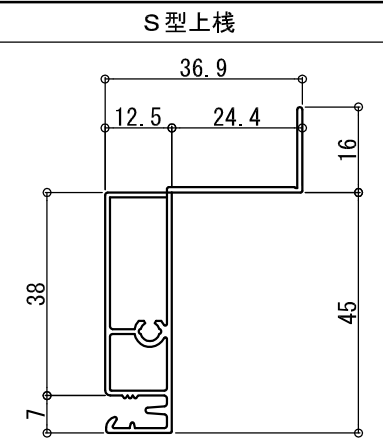
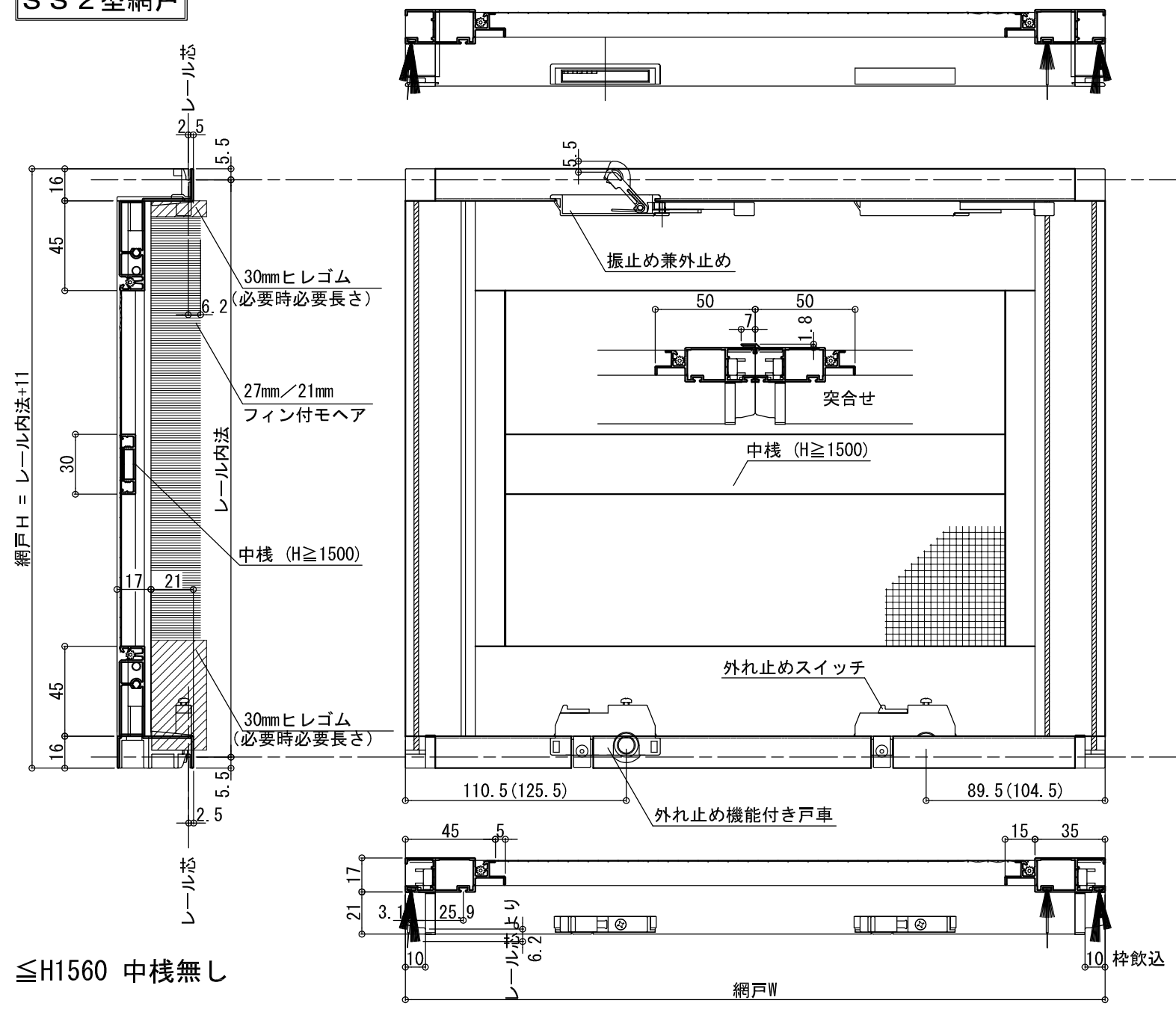


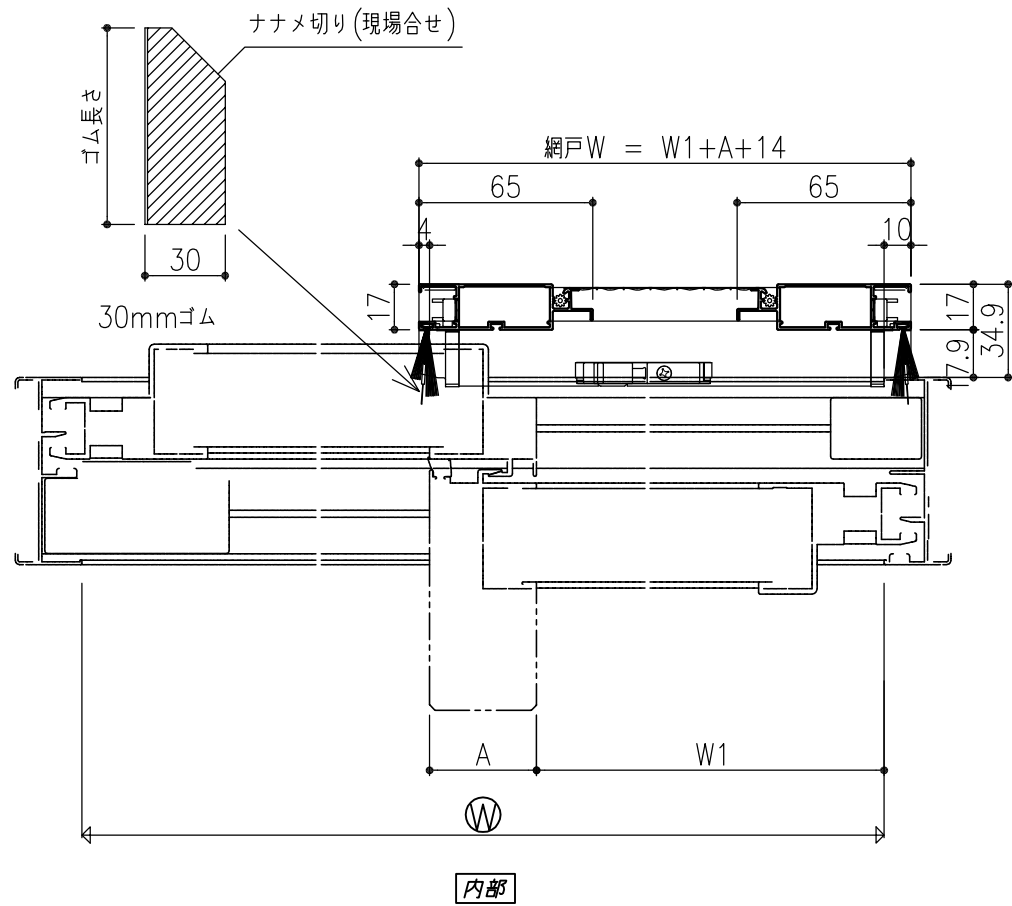
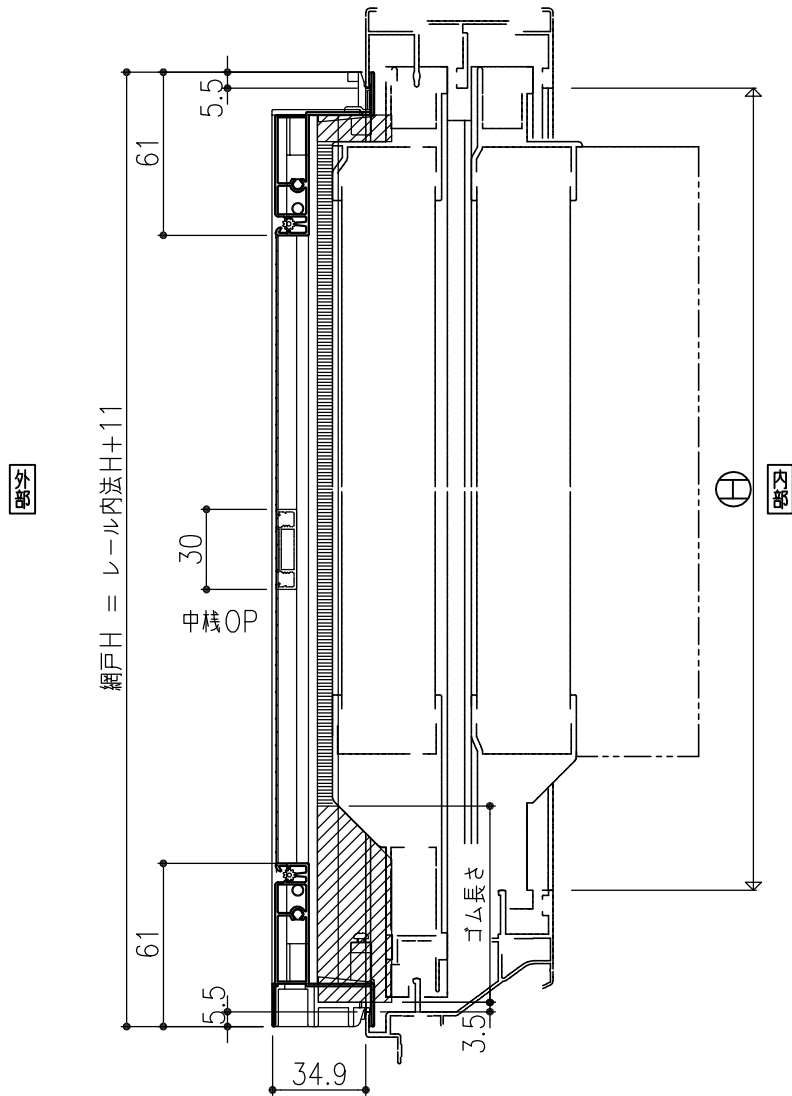
SS2型網戸



≧H1560 中棧無し

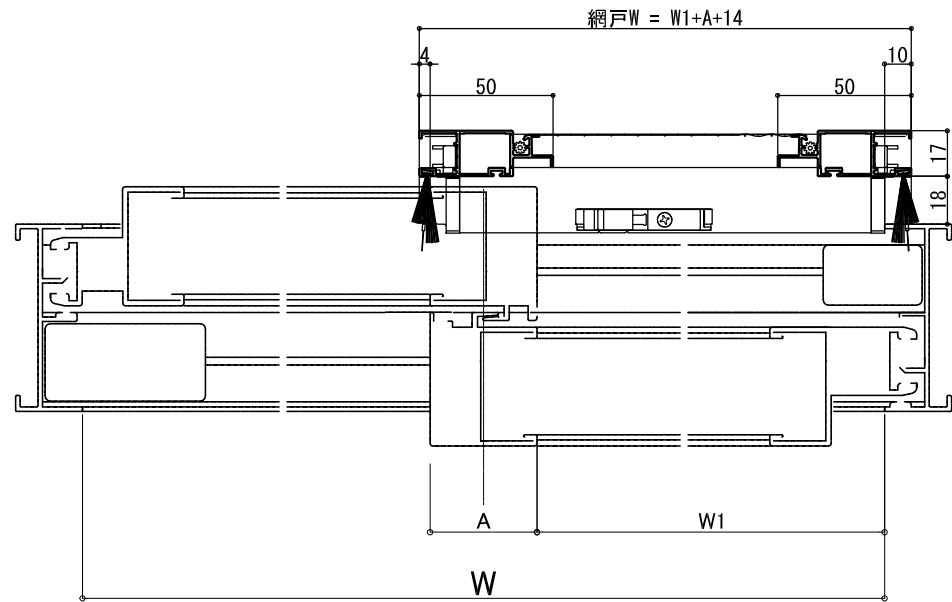
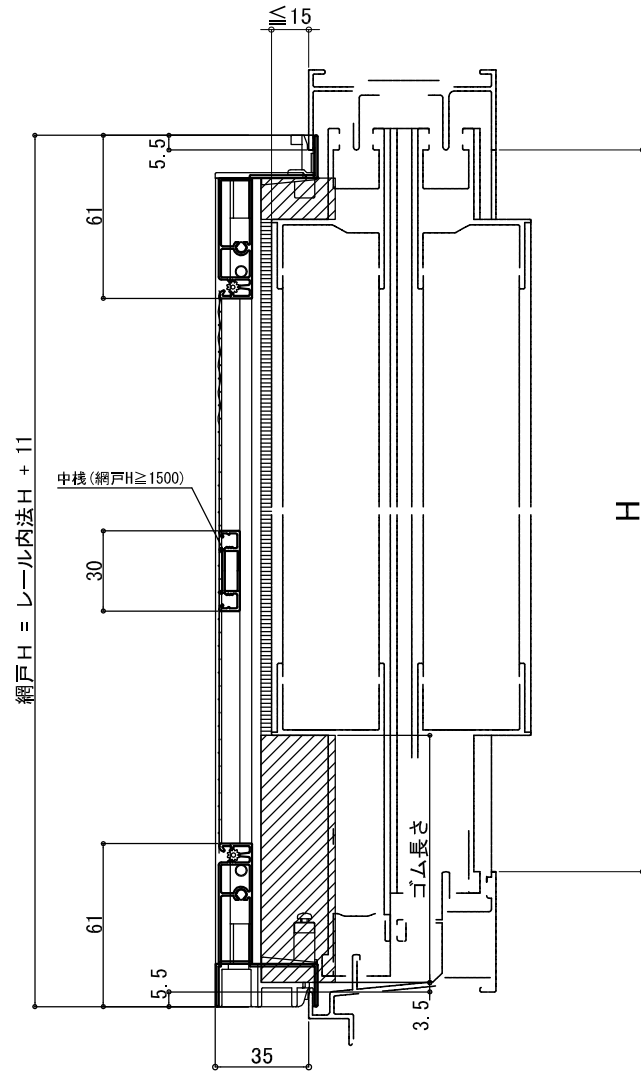
SS1型網戸

参考図



SS2型網戸

参考図



東海アルミ工業 (株)

受領

検図

製図



日付 2015/ 1/28

工事名

縮尺 1/1 0%

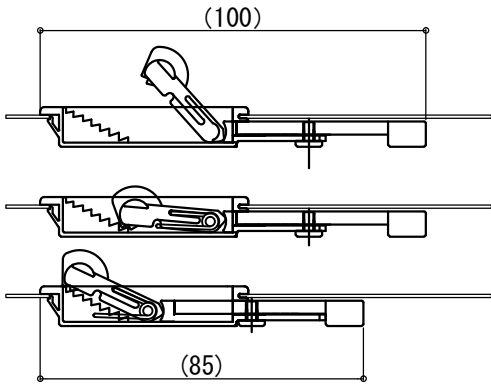
図面名 SS2型網戸 納まり参考図

図番

PP型・FF型・SS型網戸部品

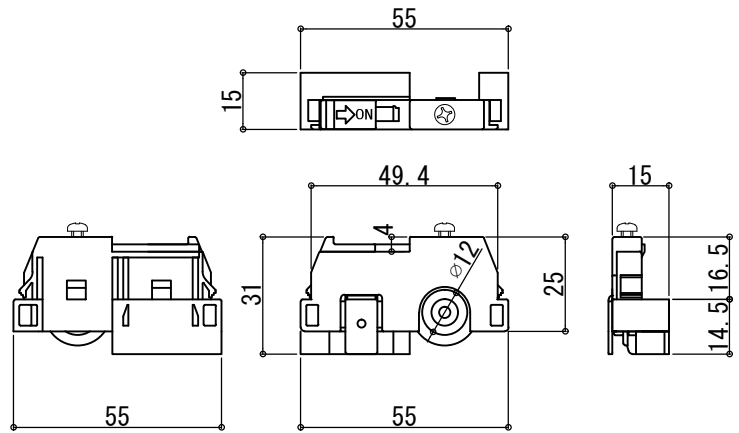
FP型振れ止め（左右共通）

ステンカラー	AB105052053
ブラック	AB105052055



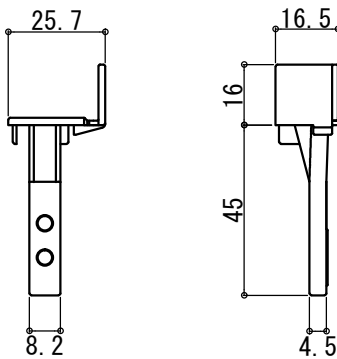
FP型戸車（左右共通）

ステンカラー	AB105062053
ブラック	AB105062055



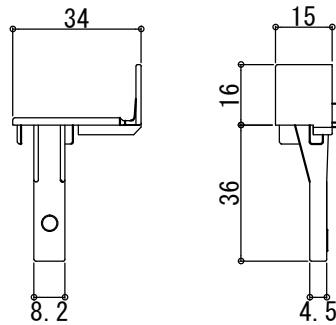
P型コーナー上

ステンカラー	R	AB104012053
	L	AB104022053
ブラック	R	AB104012055
	L	AB104022055



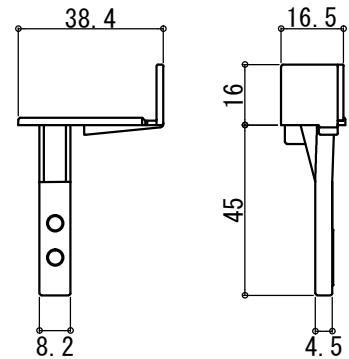
F型コーナー上

ステンカラー	R	AB105012053
	L	AB105022053
ブラック	R	AB105012055
	L	AB105022055



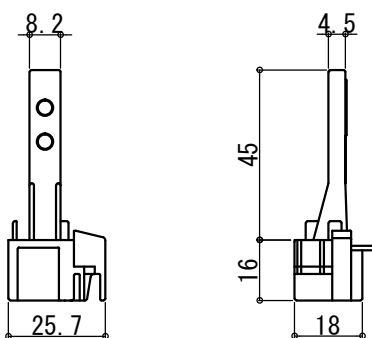
S型コーナー上

ステンカラー	R	AB006012053
	L	AB006022053
ブラック	R	AB006012055
	L	AB006022055



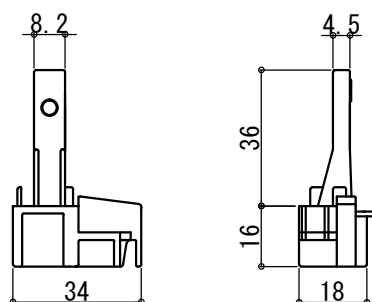
P型コーナー下

ステンカラー	R	AB104032053
	L	AB104042053
ブラック	R	AB104032055
	L	AB104042055



F型コーナー下

ステンカラー	R	AB105032053
	L	AB105042053
ブラック	R	AB105032055
	L	AB105042055



S型コーナー下

ステンカラー	R	AB006032053
	L	AB006042053
ブラック	R	AB006032055
	L	AB006042055

