

# 間仕切 発注書

東海アルミ工業株式会社

〒491-0101

愛知県一宮市浅井町尾関字小山36-1

TEL 0586-51-3363(代) FAX 0586-51-3371

A3用紙専用FAX 0586-51-4031

URL <http://toukaial.co.jp>

発注先	発注者
物件名	

間仕切 : W = \_\_\_\_\_ H = \_\_\_\_\_ セット

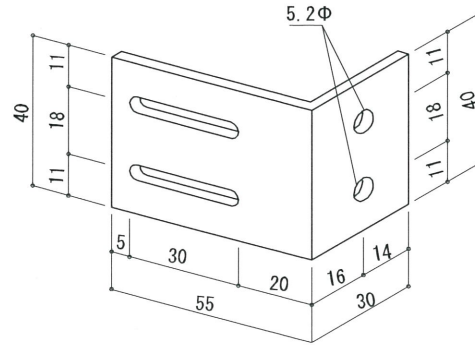
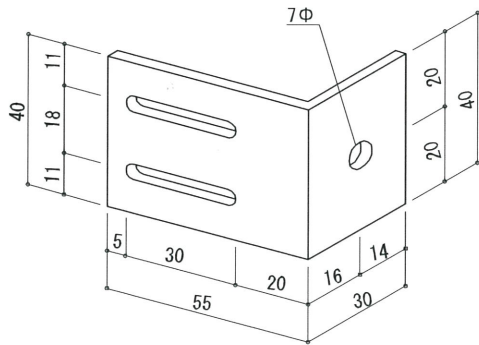
中棧位置 (間仕切下端より \_\_\_\_\_ mm) ※ : 記載のない場合は間仕切中央部となります。

※ : 下記の項目にて該当するものにチェックをしてください。

色 : つやありシルバー ・ ステンカラー ・ ブロンズ ・ ブラック

仕様 : 枠のみ ・ ケイカル板(色なし)含む ・ アイボリー塗装ケイカル板含む

入隅ブラケット(30×55) : 1穴 ・ 2穴



避難用ステッカー : \_\_\_\_\_ 枚

