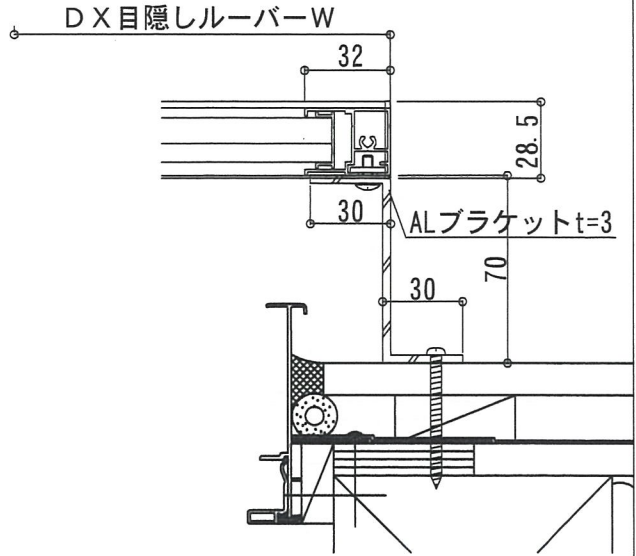
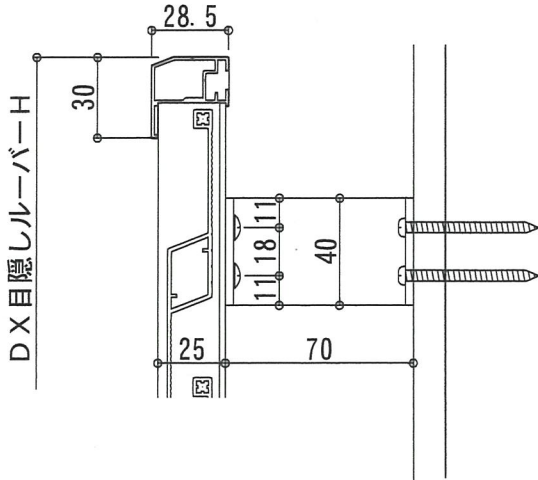
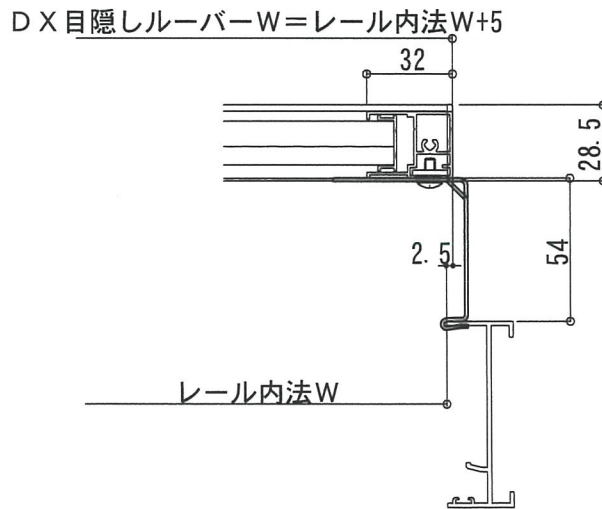
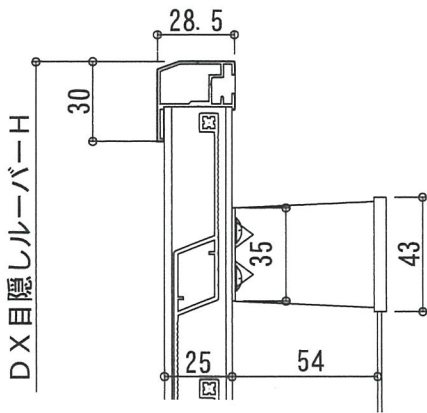


# D X 目隠しルーバー 標準納まり図

## 標準ブラケット壁付け納まり



## カチコミブラケット54納まり

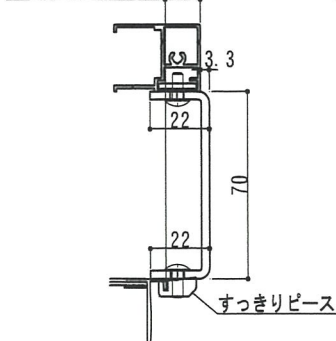


## すっきりブラケット納まり

### <Aブラケット>

面格子W = サツ粹外々寸法 + 26

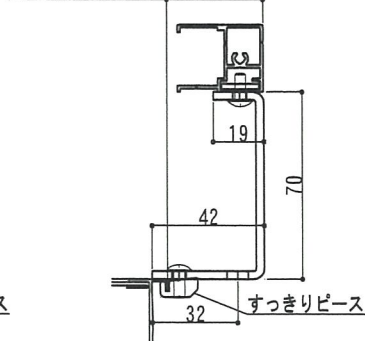
サツ粹外々寸法



### <Bブラケット>

面格子W = サツ粹外々寸法 + 72

サツ粹外々寸法



### <Cブラケット>

面格子W = サツ粹外々寸法 + 26

サツ粹外々寸法

