

N型網戸オーダーカタログ

(ノンレール網戸)

■ N型網戸とは	1
■ 基本納まり図(1枚建て)	2
■ 基本納まり図(2枚建て)	3
■ 使用例	4
■ 型材・部品表	5
■ 価格表	6
■ 発注書		

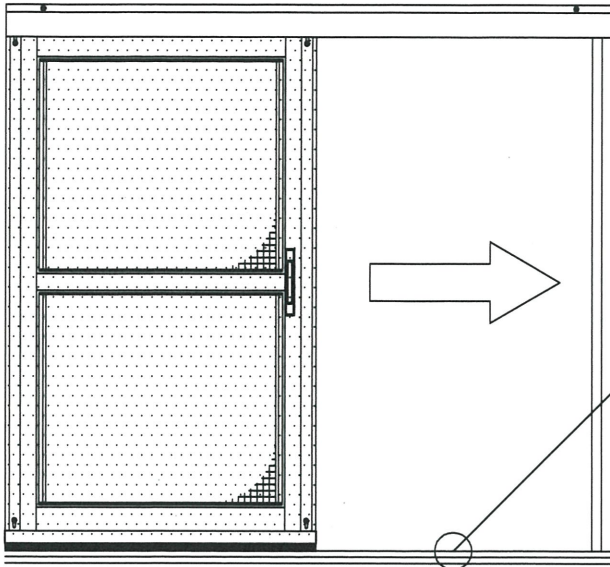
* * 活用例 * *

- ★保育園、学校、老人ホーム、介護施設など
バリアフリーを求められる場所の出入りに活用出来ます。
- ★飲食店、給食室、事務所、勝手口など
虫の侵入を防止したい部屋の出入りに活用出来ます。

- ※ 納期は物件に応じての対応となります。
- ※ カタログの内容については、予告なく変更する場合があります。
- ※ 表示価格には、消費税は含まれておりません。
- ※ 本製品は、東海アルミ工業(株)オリジナル商品です。

N型網戸 とは・・・

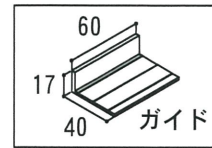
(N型網戸 開いている場合)



N型網戸は、ノンレール網戸です。

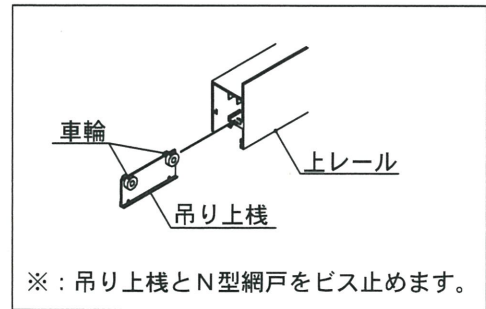
床面には網戸を動作させるためのレールが不要です。

※：ただし、網戸の位置を決めるための”ガイド”を開口部以外の床面に設置します。



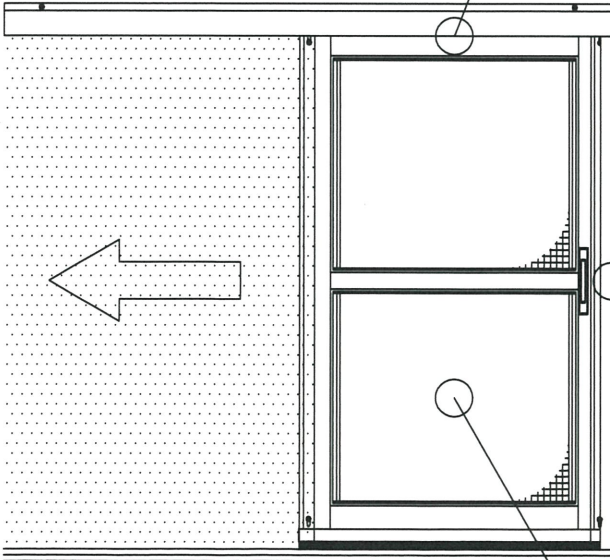
N型網戸は、吊り下げ式網戸です。

上レール溝を、ベアリング付の車輪で左右に可動することがN型網戸の特徴の1つです。



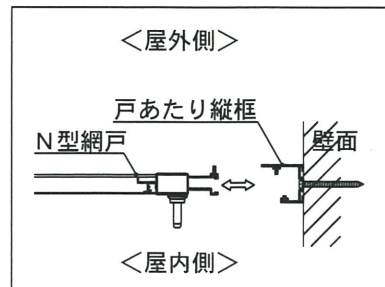
※：吊り上棧とN型網戸をビス止めます。

(N型網戸 閉じている場合)



N型網戸は、戸あたり縦框によって止まります。

※：ただし、現場によっては戸あたり縦框がつかない場合があります。

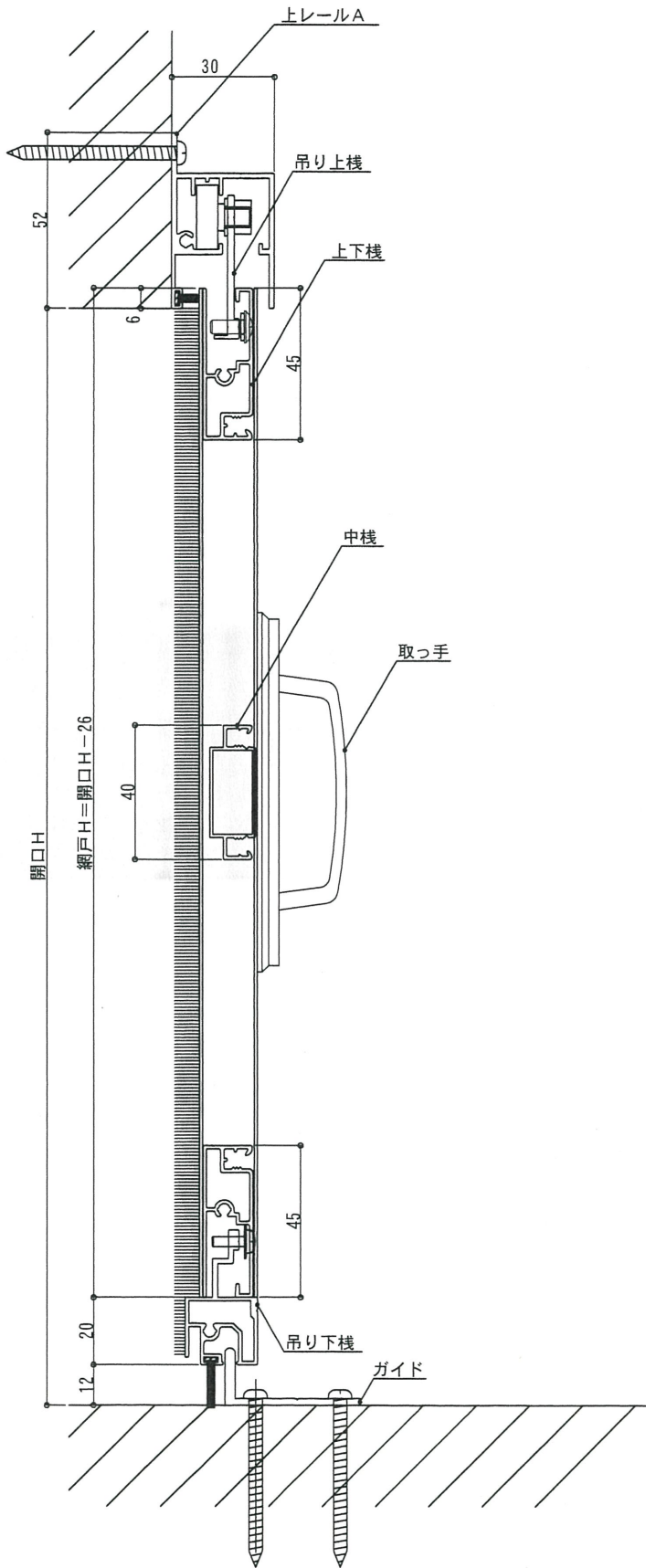


N型網戸のネットは、張り分けです。

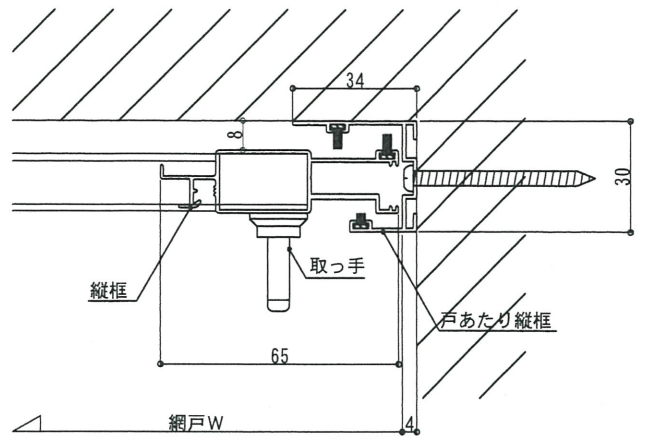
N型網戸はその大きさ、使用状況により中棧は必要です。ネットは張り分けとなります。

N型網戸 基本納まり図

(1枚建ての場合)



縦断面図

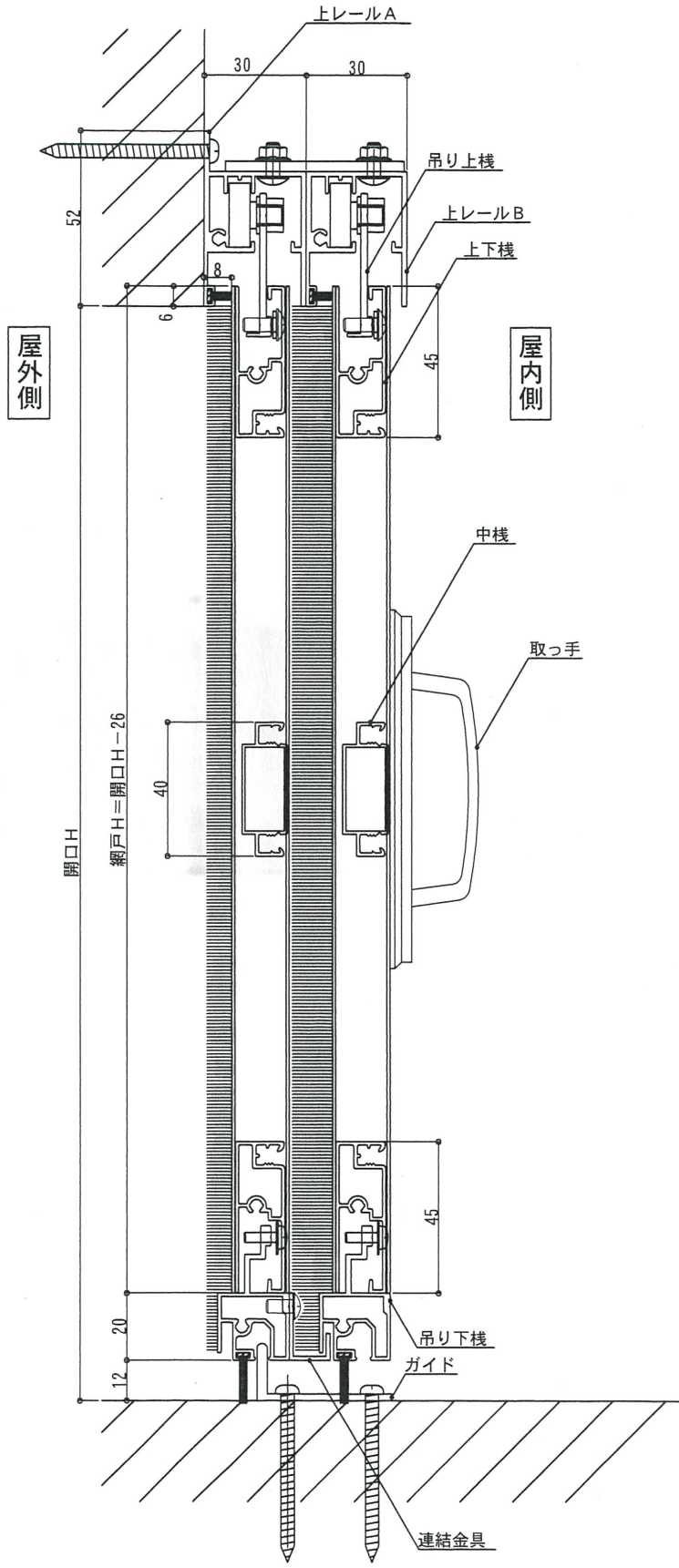


横断面図

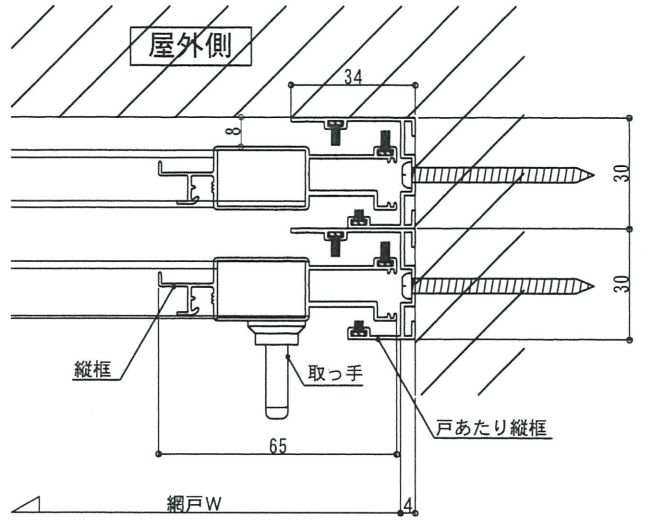
(戸当り縦框 部分)

N型網戸 基本納まり図

(2枚建ての場合)



縦断面図



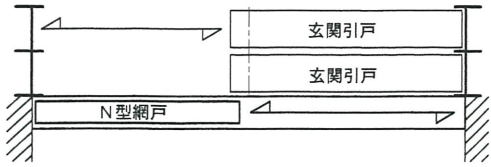
屋内側

横断面図

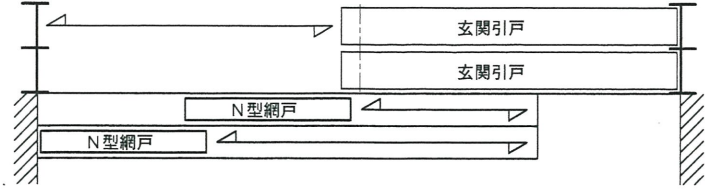
(戸当たり縦框 部分)

N型網戸 の 使用例

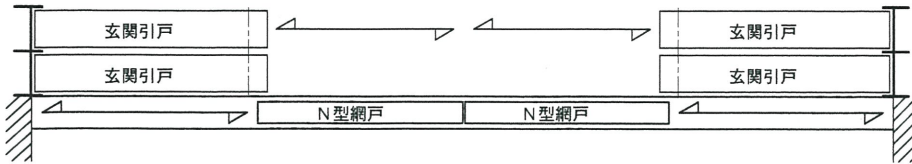
○：玄関引戸（2枚建て）・・・N型網戸1枚のとき



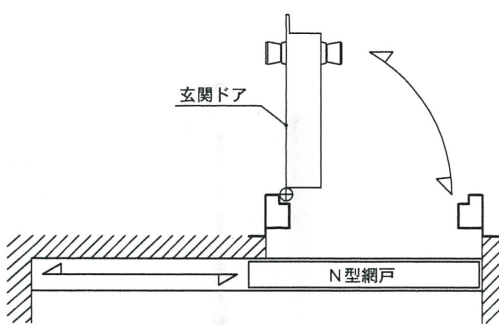
○：玄関引戸（2枚建て）・・・N型網戸2枚のとき



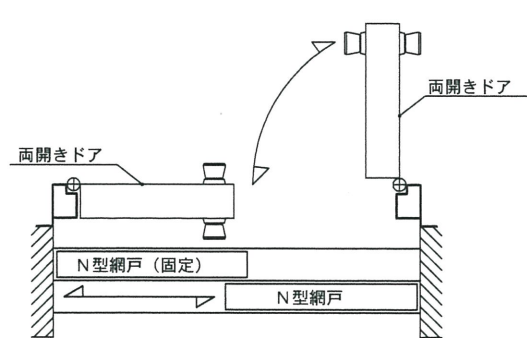
○：玄関引戸（4枚建て）・・・N型網戸2枚のとき



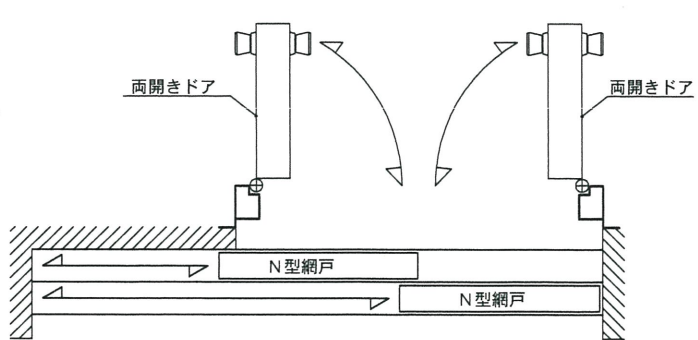
○：玄関ドア・・・N型網戸1枚のとき



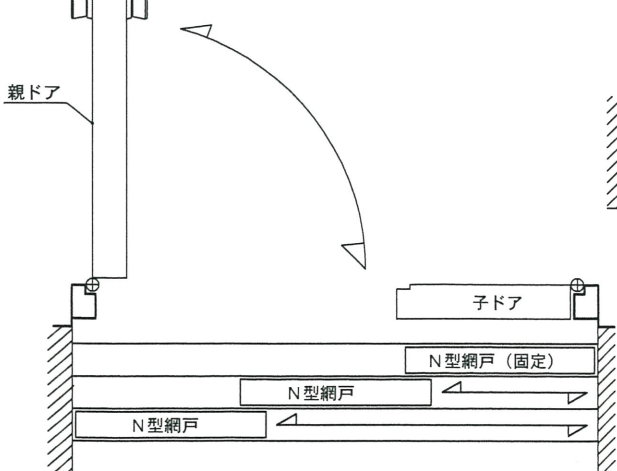
○：両開きドア・・・N型網戸2枚のとき①



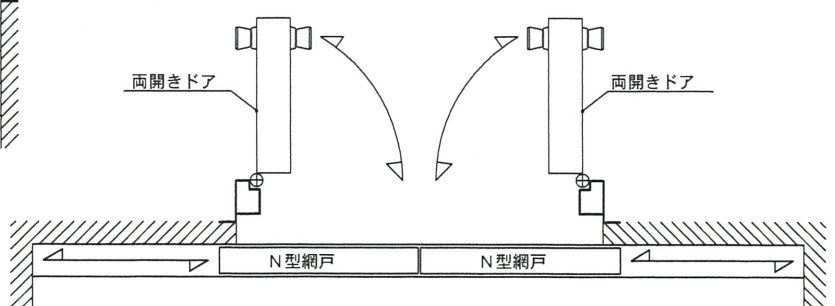
○：両開きドア・・・N型網戸2枚のとき②



○：親子ドア・・・N型網戸3枚のとき



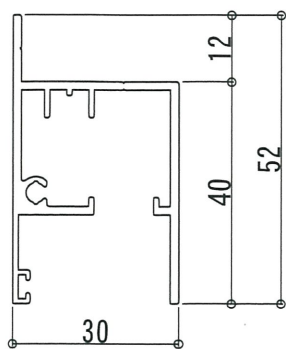
○：両開きドア・・・N型網戸2枚のとき③



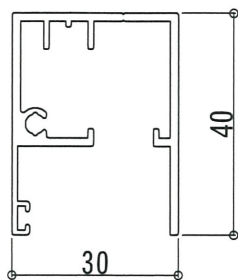
N型網戸 使用型材・部品

2016. 09. 14

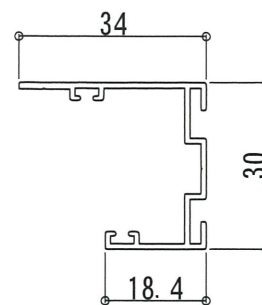
型 材



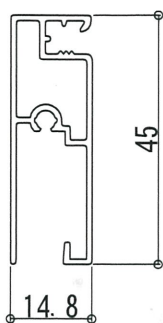
上レールA



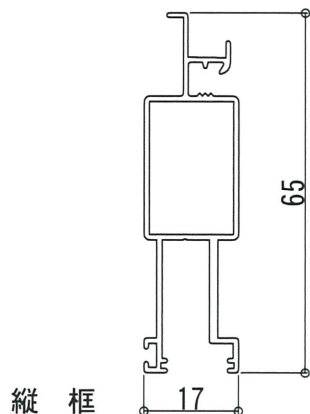
上レールB



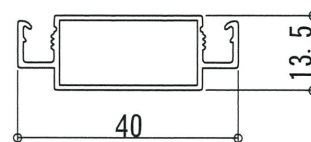
戸あたり縦枠



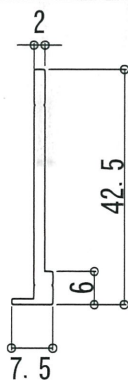
上下棧



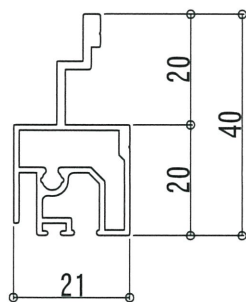
縦 框



中 棧

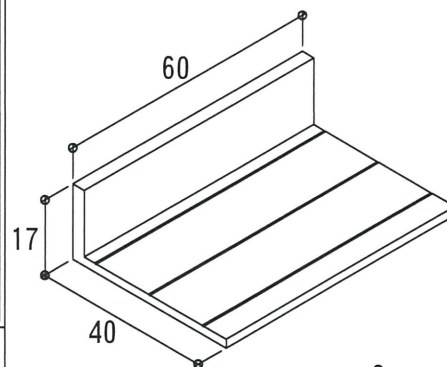


吊り上棧

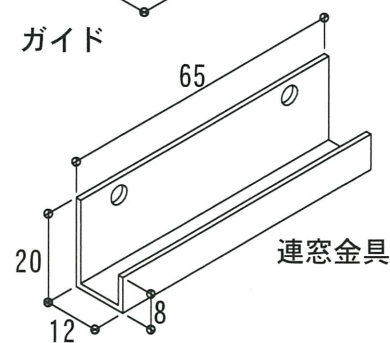


吊り下棧

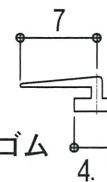
部 品



ガイド

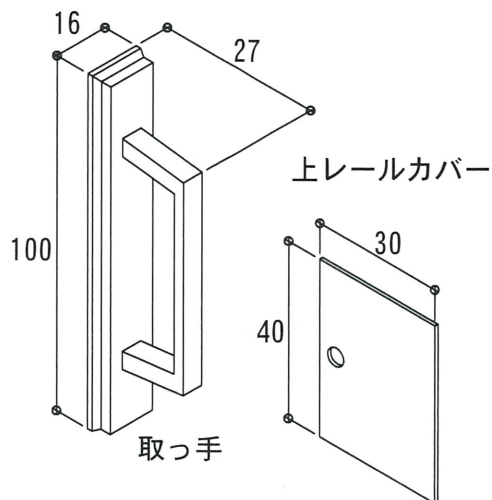


連窓金具



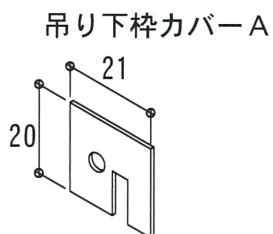
召し合せゴム

部 品

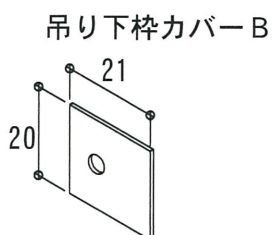


上レールカバー

取っ手



吊り下枠カバーA



吊り下枠カバーB

N型網戸 価格表

合成樹脂ネット 18メッシュ(グレー・ブラック)

	W	H	定価
網戸	500	2000	29,000
		2200	30,000
		2400	31,000
	700	2000	31,000
		2200	32,000
		2400	34,000
	900	2000	33,000
		2200	34,000
		2400	36,000
	1350	2000	37,000
		2200	38,000
		2400	40,000

・カラーは以下の3色がございます。

D 艶消しシルバー
B ブロンズ
U ステンカラー

・PP18メッシュ・網戸1枚分の価格になります。

・中棧・手掛のご指定がない場合は
網戸Hの中心とさせていただきます。

	長さ	定価
上レール	L=1000	3,300
	L=1500	5,000
	L=2000	6,600
	L=2500	8,300
	L=3000	9,900
	L=3500	11,600

・上レールは以下2種類がございます。

Aタイプ (壁面取付けタイプ)
Bタイプ (天井取付けタイプ)

	長さ	定価
戸当り	L=2000	2,600
	L=2200	2,800
	L=2400	3,100

・引分けタイプは通常戸当りは付きません。

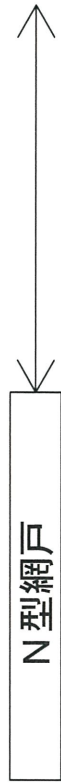
※税別価格となります。
※諸経費(運賃・施工費他)が別途必要となります。

2024.1改訂

N型網戸 パターン図

網戸色：ツヤ消しシルバー ・ ブロンス ・ ステンカラー

①



④



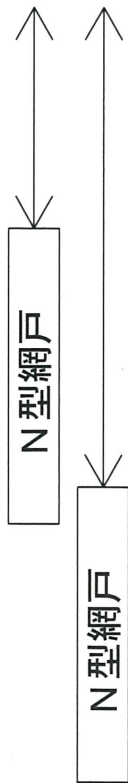
②



⑤



③



⑥

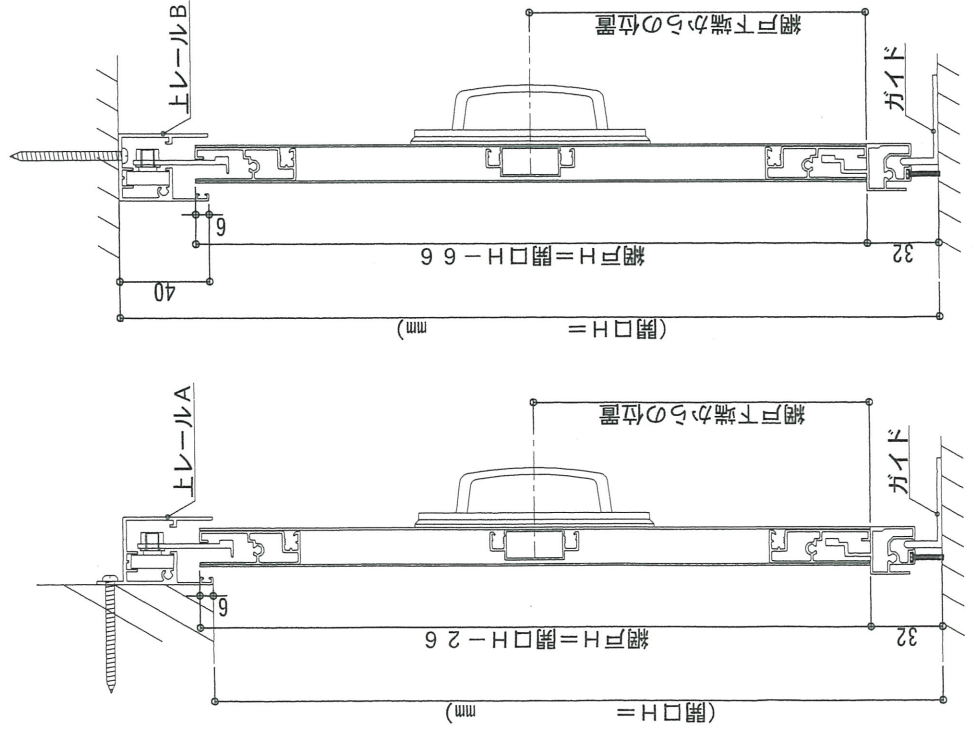


N型網戸 基本寸法発注書 (1枚網戸) 内観左使用

発注先:	発注日	月	日	納品日	月	日
発注者:	発送	・	配達	・	引取り (時)	
納品先:						
網戸色:	ツヤ消しシルバー・ブロンズ・ステンカラー					
ネット:	グレー・ブラック・ステン・()					

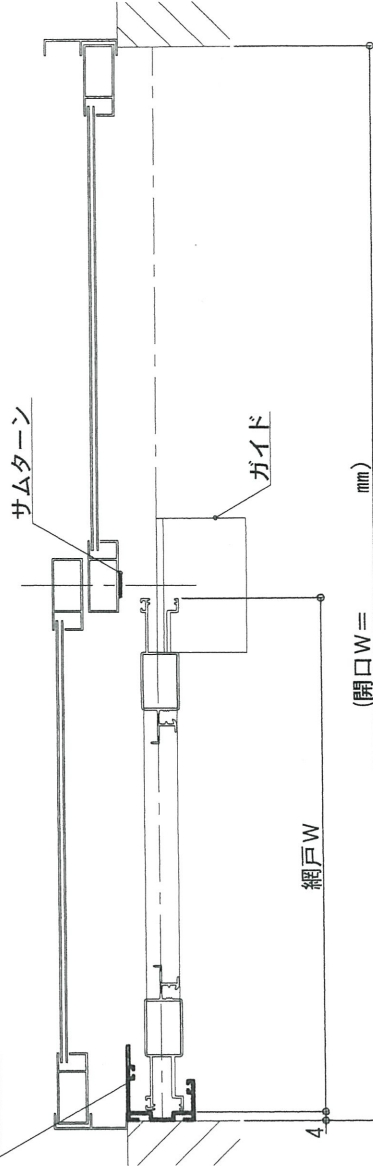
※：開口W・開口Hを記入して下さい。

※：上レールA または 上レールB かお選び下さい。

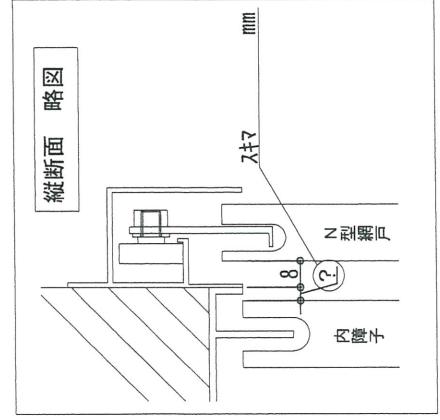


※：モヘア寸法等の詳細の御指示を頂きます。

戸あたり縦框



※：上図は内観左使用の図面で、戸当たり縦框が内観左側に設置されます。



開口W =	mm	・	開口H =	mm
上レール	A・B	(L = 開口W - 2)	戸あたり縦框 (L =)	・ 1本
内観	右側	・	左側	設置仕様
網戸 (W =	X H =)			・ 1枚
中棧芯位置	(網戸下端より			mm)
取っ手芯位置	(網戸下端より			mm)
ガイド (17×40Lジャット)	60mm or 80mm			・ 1ヶ

上レールAでの 戸あたり縦框Lは 開口H - 2 mm

上レールBでの 戸あたり縦框Lは 開口H - 4.2 mm となります。

☆当社ホームページはこちら

<http://toukaial.co.jp/>

東海アルミ工業株式会社

〒491-0101

愛知県一宮市浅井町尾関字小山36-1

TEL 0586-51-3363 FAX 0586-51-3371

A3用紙専用FAX 0586-51-4031

メールアドレス toukaial@toukaial.co.jp