

U4型網戸特注価格表

合成樹脂ネット 18メッシュ (グレー・ブラック)

W 網戸H 網戸	250～350	～450	～550	～650	～750	～850	～950	～1050
400～550	¥9,900	¥10,600	¥11,300	¥11,900	¥14,000	¥15,900	¥16,300	¥16,700
～650	¥11,600	¥12,400	¥13,200	¥13,900	¥15,300	¥16,800	¥17,200	¥17,700
～750	¥12,800	¥13,400	¥14,000	¥14,500	¥16,300	¥18,200	¥18,700	¥19,100
～850	¥14,000	¥14,400	¥14,800	¥15,200	¥17,300	¥19,600	¥20,000	¥20,500
～950	¥15,000	¥15,300	¥15,500	¥15,800	¥18,400	¥20,900	¥21,400	¥22,000
～1050	¥15,700	¥16,000	¥16,200	¥16,500	¥19,200	¥21,400	¥22,400	¥23,000
～1150	¥16,400	¥16,700	¥17,000	¥17,200	¥20,000	¥22,900	¥23,400	¥24,000
～1250	¥17,100	¥17,400	¥17,700	¥18,000	¥20,900	¥23,800	¥24,400	¥25,000
～1350	¥18,000	¥18,300	¥18,600	¥18,900	¥21,700	¥24,600	¥25,200	¥25,800
～1450	¥18,900	¥19,200	¥19,500	¥19,800	¥22,600	¥25,400	¥26,000	
～1550	¥19,700	¥20,000	¥20,400	¥20,700	¥23,400	¥26,200		
～1650	¥20,500	¥20,900	¥21,300	¥21,600	¥24,300			

● 中棧は付きません。

発注上のお願い & 注意事項

● 網戸(合成樹脂ネット ポリプロピレン樹脂製 18メッシュ)1枚の価格です。

● 表示価格には、消費税は含まれておりません。

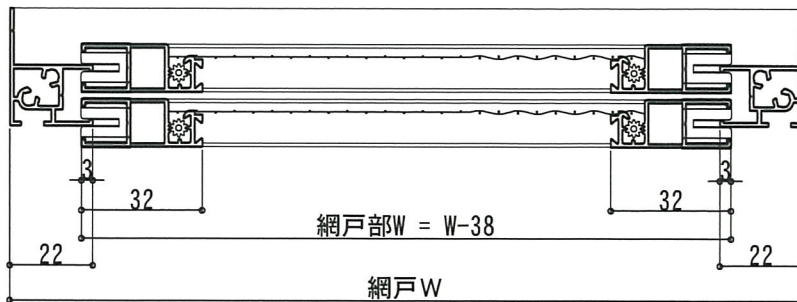
U 4 型網戸

網戸出来寸

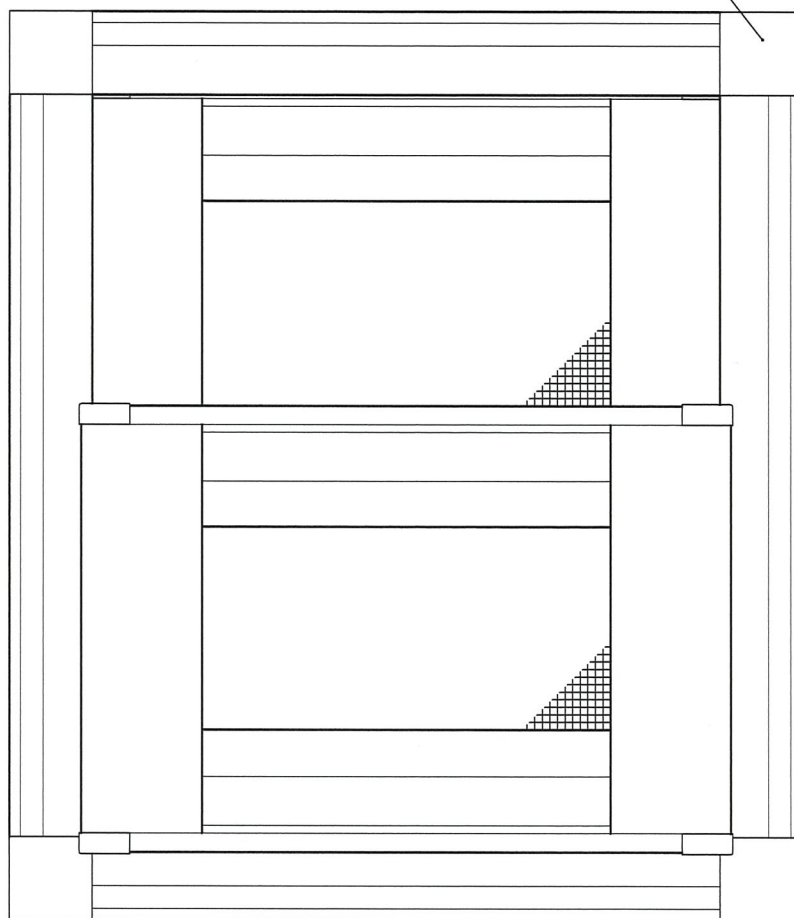
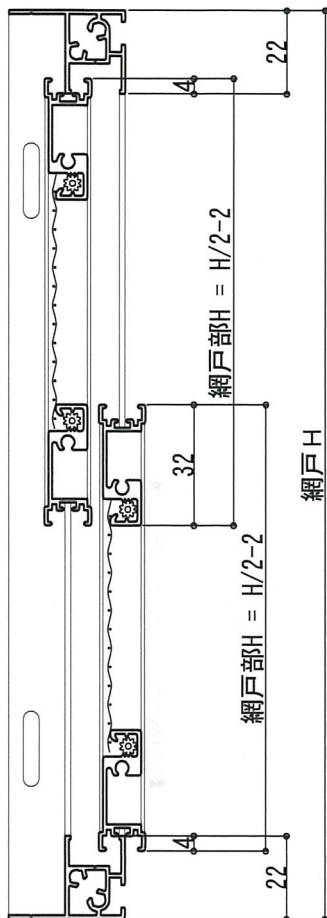
網戸W = 開口W - 2

網戸H = 開口H - 2

付属ネジ M4x20トラスチック®

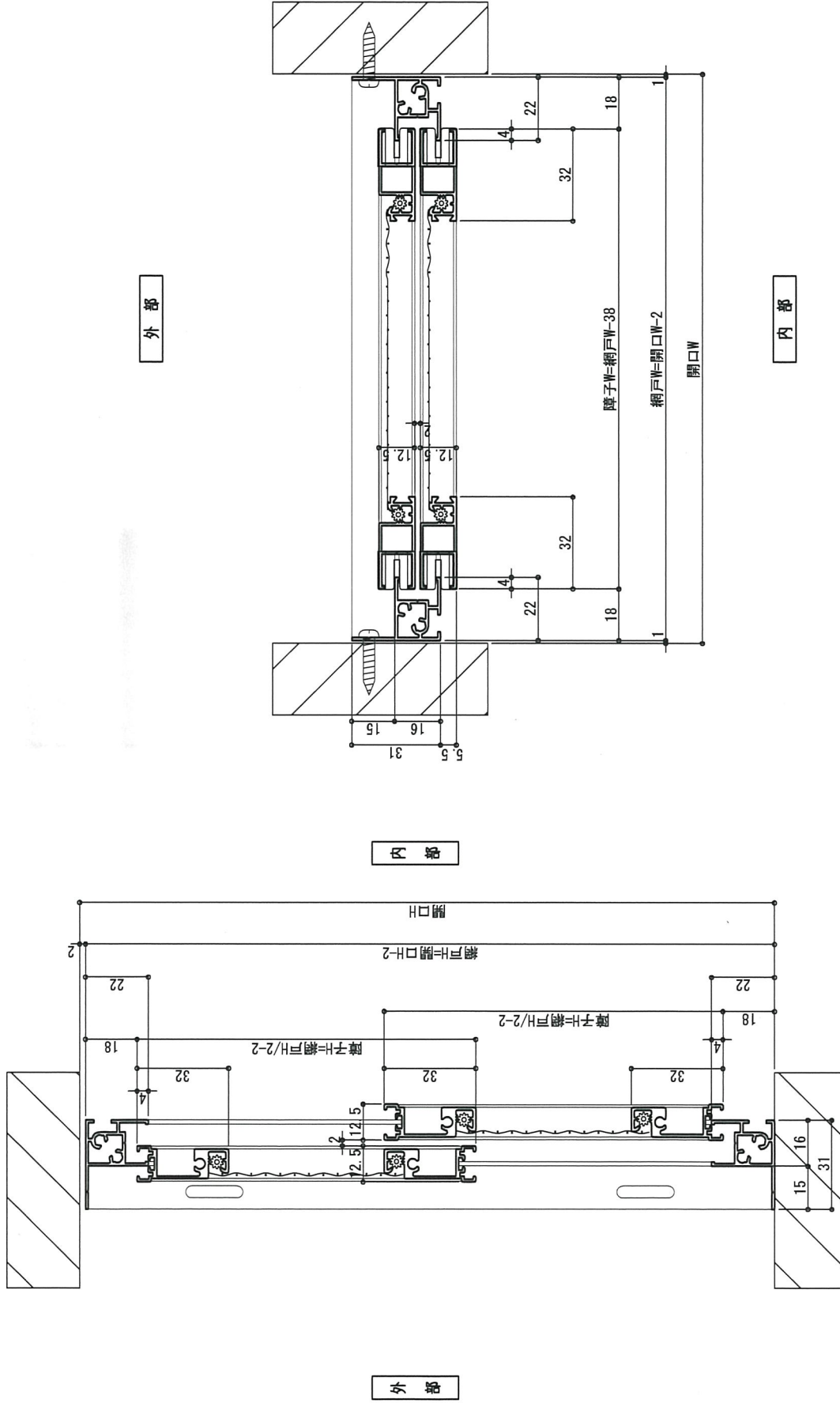


枠コーナー樹脂



H型四方枠	U4上下棧 (網戸部)	四方枠コーナー樹脂	網戸部コーナー樹脂
<p>S=1/2</p>	<p>S=1/2</p>	<p>色:U・G・TW・D</p>	<p>色:U・G・TW・D</p>
	<p>U型縦框 (網戸部)</p> <p>S=1/2</p>	<p>押えゴム</p> <p>ブラック</p>	

U4型 参考納まり図



東海アルミ工業 (株)

受領

検図

製図

縮尺 1/1

日付 2014/6/1

工事名 図面名 U4型網戸

図番 1/1

G型網戸オーダー価格表

合成樹脂ネット 18メッシ(グレー・ブラック)

網戸W 網戸H	150~300	~350	~400	~500	~600	~700	~800	~1000	~1300	
200~500	¥3,800	¥4,000	¥4,200	¥4,300	¥4,400	¥4,600	¥4,700	¥4,800	¥4,900	
~600	¥4,100	¥4,200	¥4,400	¥4,500	¥4,600	¥4,800	¥5,000	¥5,200	¥5,400	
~700	¥4,400	¥4,500	¥4,500	¥4,600	¥4,800	¥5,100	¥5,400	¥5,600	¥5,900	
~800	¥4,600	¥4,700	¥4,800	¥4,900	¥5,000	¥5,400	¥5,700	¥6,000	¥6,300	
~900	¥4,900	¥5,000	¥5,100	¥5,200	¥5,300	¥5,700	¥6,000	¥6,300	¥6,700	
~1000	¥5,200	¥5,300	¥5,400	¥5,500	¥5,600	¥5,900	¥6,300	¥6,700	¥7,100	
~1100	¥5,500	¥5,600	¥5,700	¥5,800	¥5,900	¥6,300	¥6,700	¥7,100	¥7,500	
~1200	¥5,700	¥5,900	¥6,100	¥6,200	¥6,300	¥6,700	¥7,100	¥7,500	¥8,000	
~1300	¥6,000	¥6,200	¥6,400	¥6,500	¥6,700	¥7,100	¥7,500	¥7,800	¥8,500	
~1400	¥6,300	¥6,400	¥6,600	¥6,700	¥6,900	¥7,400	¥7,900	¥8,300	¥8,900	
~1500	¥6,600	¥6,800	¥6,900	¥7,000	¥7,400	¥7,800	¥8,200	¥8,700	¥9,400	
~1600	¥7,000	¥7,200	¥7,400	¥7,500	¥7,900	¥8,200	¥8,500	¥9,100	¥9,900	
~1700	¥7,300	¥7,600	¥7,900	¥8,100	¥8,400	¥8,600	¥8,800	¥9,400	¥10,400	
~1800	¥8,000	¥8,300	¥8,400	¥8,600	¥8,800	¥9,000	¥9,200	¥10,000	¥11,000	
中棧追加金額	¥500			¥1,100				¥1,500		

- H1001以上中棧付価格です。
- 中棧を追加する場合は中棧追加金額を加算して下さい。
- ネットは1枚張です。張分けは出来ませんのでご了承下さい。

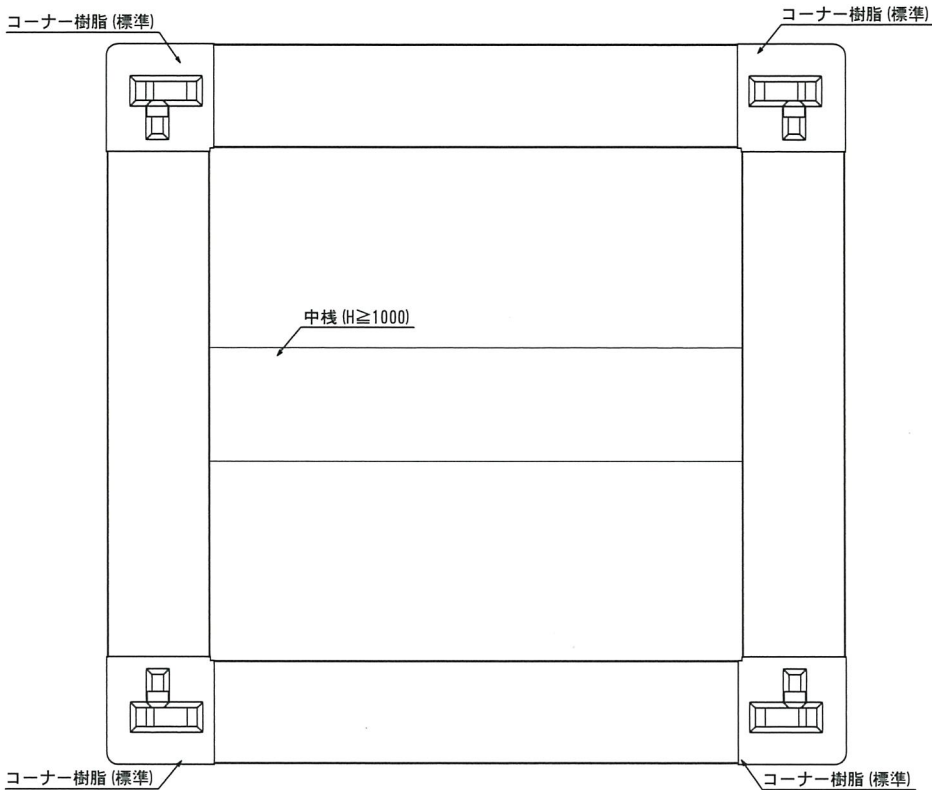
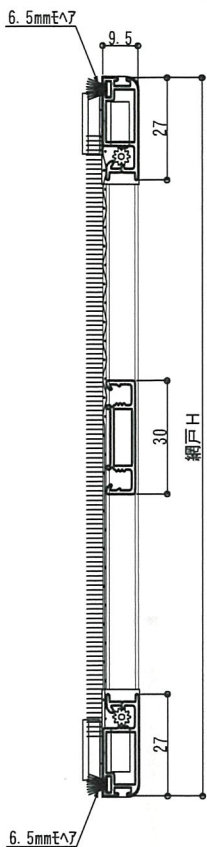
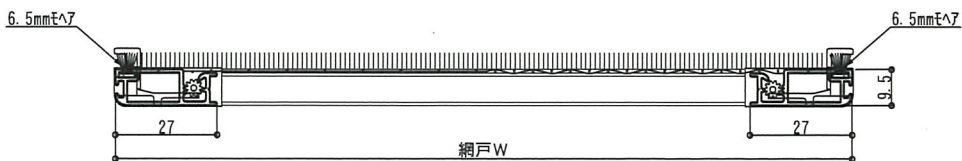
発注上のお願い & 注意事項

- 網戸(合成樹脂ネット ポリプロピレン樹脂製 18メッシュ)1枚の価格です。
- 表示価格には、消費税は含まれておりません。

G型網戸

GW1A型

横ケンドン式内部固定網戸



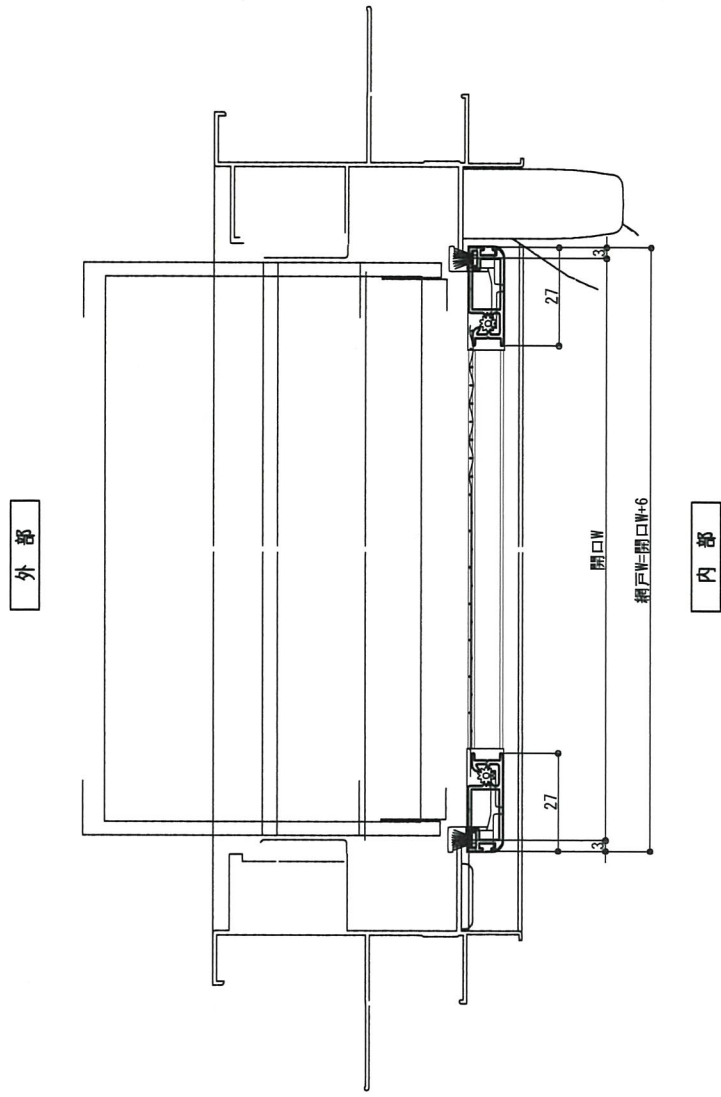
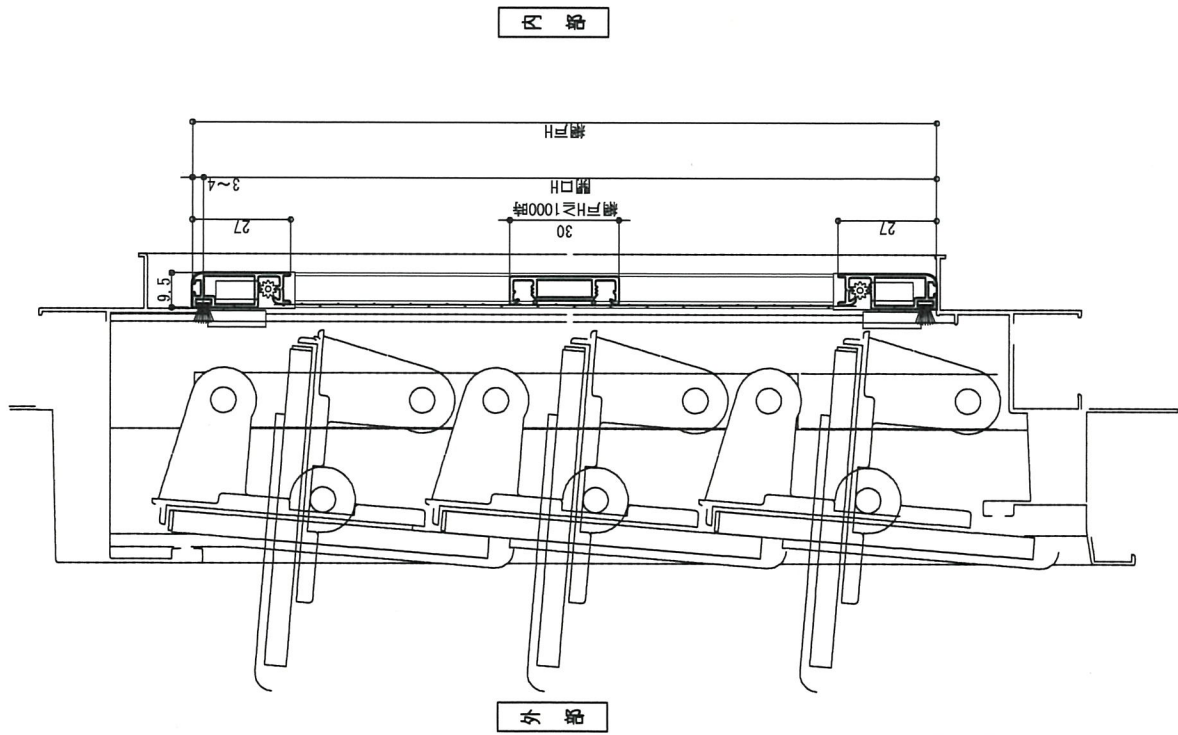
横棧・縦框 共通	中棧	モヘア	押えゴム
		6.5mm 	
S=1/2	S=1/2	ブラック	ブラック

コーナー樹脂

正面姿	ツメの形状		
	標準 (T)	張り出し (S)	YKKタイプ (Y)
	かかり 3mm 色:U・G・TW・D	かかり 0mm 色:U・G・TW・D	かかり 3mm 色:U・G・TW・D

網戸を取り付ける開口の形状によって使用するツメが変わります。

GW型 参考納まり図 (GW1A型)



東海アルミ工業 (株)

受領

検図

製図

日付

2014/ 6/ 1

工事名

縮尺

1 / 1

A2

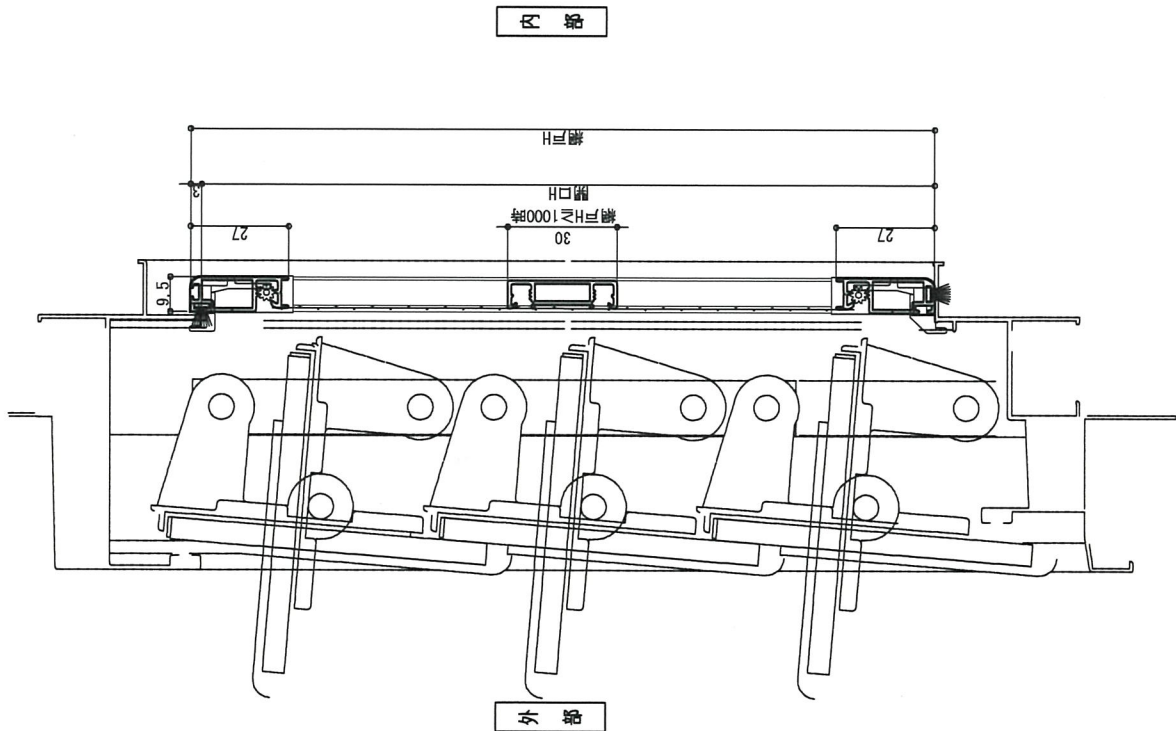
図面名

GW型 参考納まり図 (GW1A型)

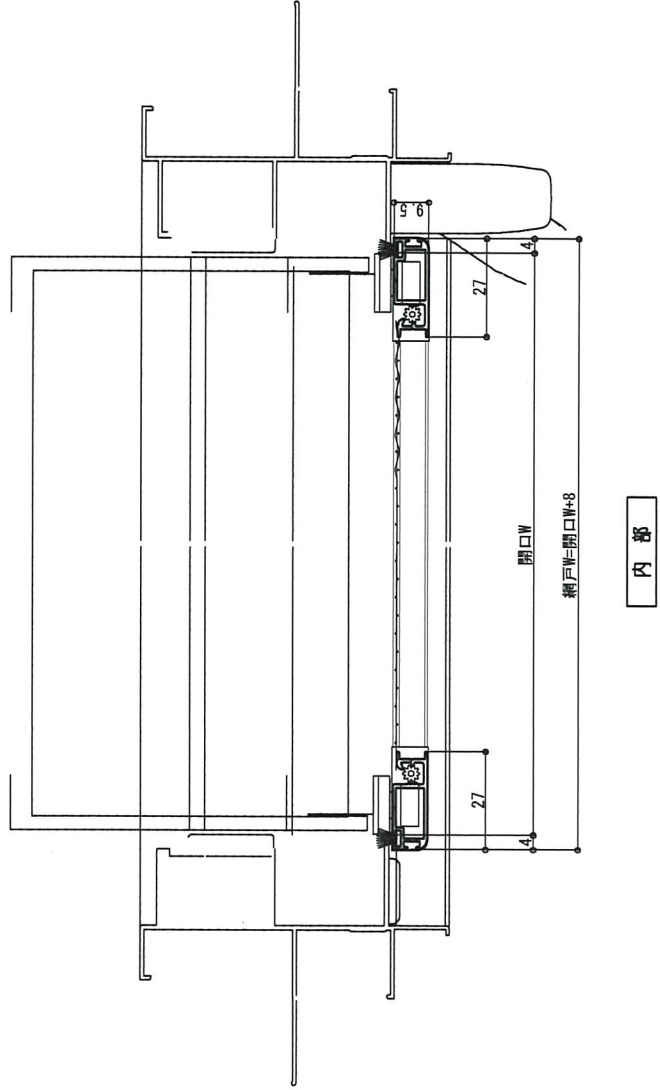
図番

1 / 1

GH型 参考納まり図 (GH4型)

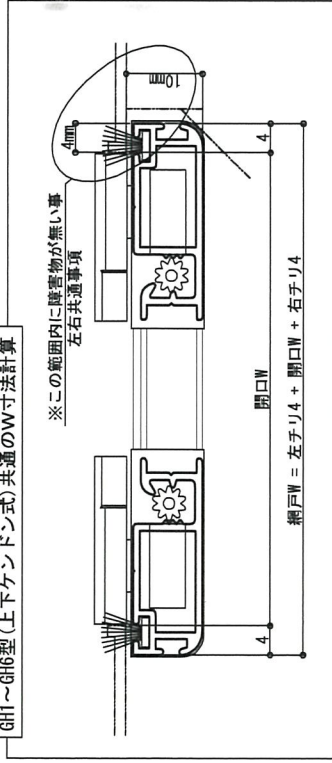


外部

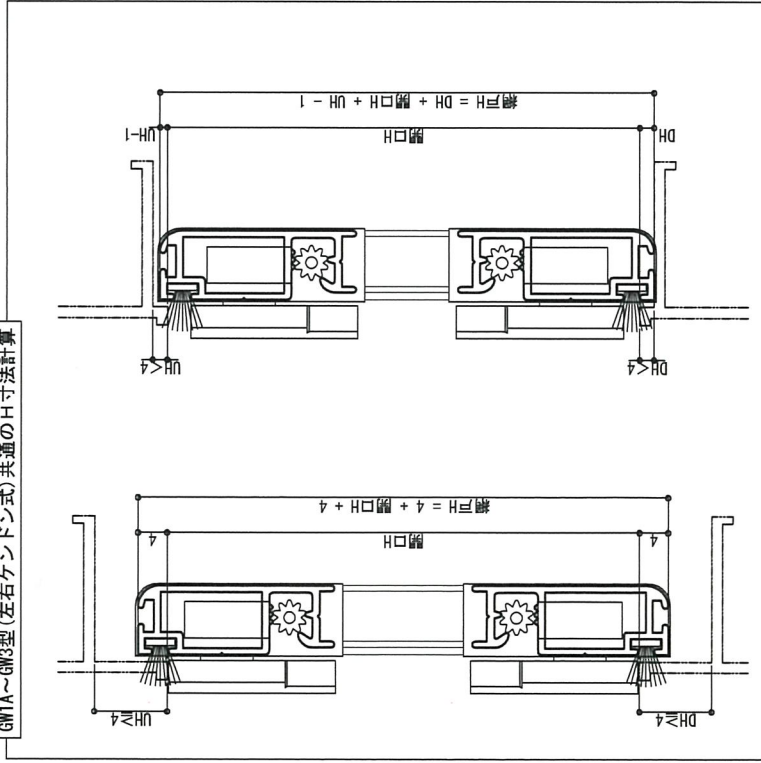


G型 樹脂部品選定・寸法計算 参考

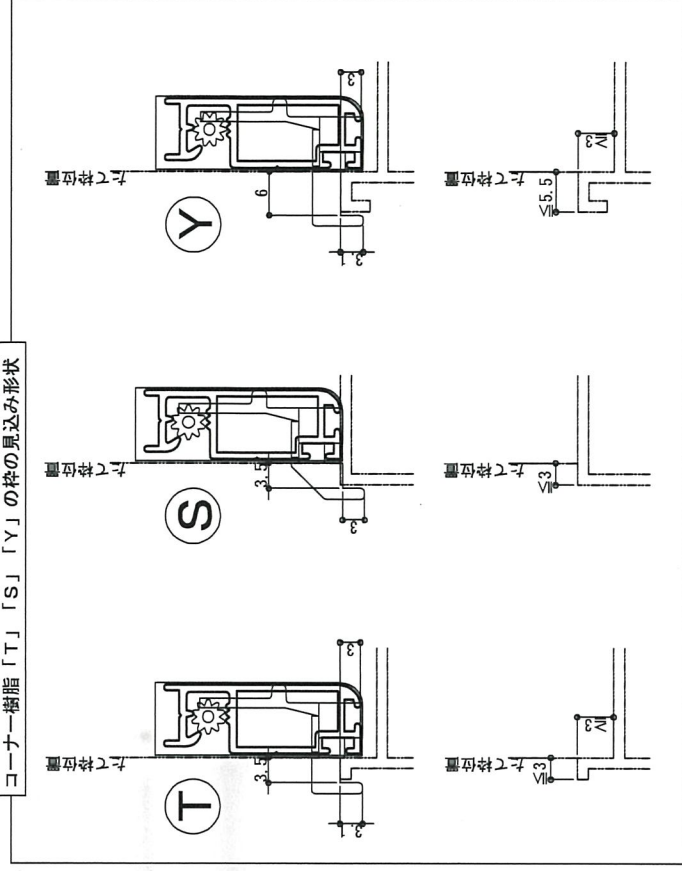
GH1~GH6型(上下ケन्दドン式)共通のW寸法計算



GW1A~GW3型(左右ケन्दドン式)共通のH寸法計算



コーナー樹脂「T」「S」「Y」の枠の見込み形状



網戸番号とツメの
組合せについて

左右ケन्दドン	左	右
GW1 W+6 H+片側4	T	T
GW2 W-1 H+片側4	S	S
GW3 W+6 H+片側4	Y	Y

上下ケन्दドン	上	下
GH1 W+片側4 H+6	T	T
GH2 W+片側4 H-1	S	S
GH3 W+片側4 H+6	Y	Y
GH4 W+片側4 H+3	T	S
GH5 W+片側4 H+6	Y	T
GH6 W+片側4 H+3	Y	S



東海アルミ工業 (株)

受領

検図

製図

日付2014/6/1

工事名

縮尺 1/1
図面名 G型 樹脂部品選定・寸法計算 参考

図番

1/1

G型網戸 基本採寸表・発注書

発注先：

納品先：

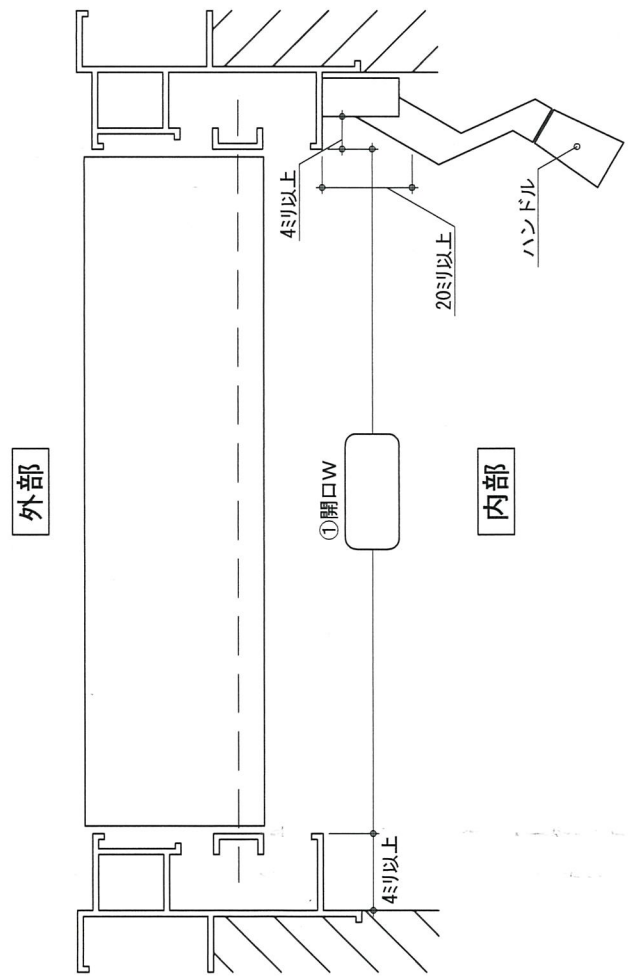
ラベル欄：

発注者：

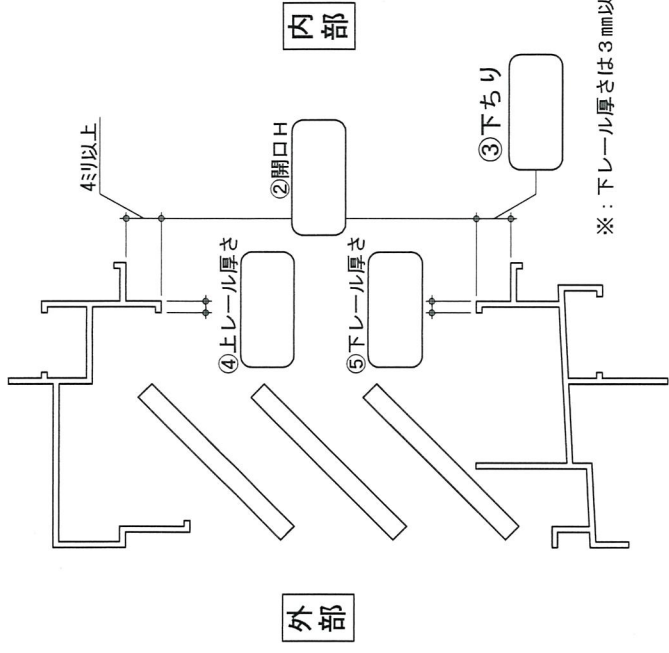
※：左右ケンドン仕様 か 上下ケンドン仕様 か チェック レ をして下さい。

左右ケンドン仕様 上下ケンドン仕様

製作網戸寸法	型材色	ネット色	枚数
W <input type="text"/> mm	<input type="text"/>	<input type="text"/>	<input type="text"/> 枚
H <input type="text"/> mm	<input type="text"/>	<input type="text"/>	

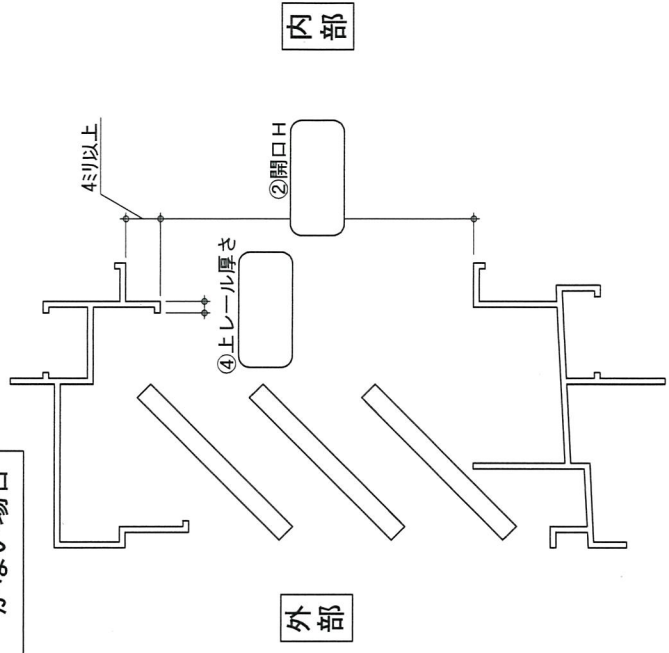


③下ちり がある場合



※：下レール厚さは3mm以内のこと

③下ちり がない場合



T1型網戸オーダー価格表(内倒し窓用) U型網戸オーダー価格表(上げ下げ窓、内倒し窓用)

合成樹脂ネット 18メッシュ (グレー・ブラック)

網戸W 網戸H	200~400	~500	~600	~700	~800
200~350	¥5,000	¥5,400	¥5,900	¥6,300	¥6,700
~400	¥5,100	¥5,500	¥6,000	¥6,500	¥7,000
~450	¥5,400	¥5,900	¥6,300	¥6,800	¥7,100
~500	¥5,700	¥6,100	¥6,500	¥7,000	¥7,300
~550	¥5,900	¥6,300	¥6,700	¥7,100	¥7,400
~600	¥6,000	¥6,400	¥6,800	¥7,200	¥7,500
~650	¥6,300	¥6,800	¥7,100	¥7,500	¥7,900
~700	¥6,500	¥7,000	¥7,300	¥7,800	¥8,100
~750	¥6,700	¥7,100	¥7,400	¥7,900	¥8,300
~800	¥7,400	¥7,800	¥8,200	¥8,500	¥8,700
~850	¥8,000	¥8,500	¥8,900	¥9,000	¥9,200
~900	¥8,600	¥8,900	¥9,300	¥9,400	¥9,500
~950	¥8,800	¥9,100	¥9,400	¥9,500	¥9,700
~1000	¥9,000	¥9,200	¥9,600	¥9,700	¥9,800
~1050	¥9,100	¥9,300	¥9,700	¥9,800	¥9,900
~1100	¥9,300	¥9,500	¥9,800	¥9,900	¥10,000
~1150	¥9,400	¥9,600	¥9,900	¥10,000	¥10,100
~1200	¥9,500	¥9,700	¥10,000	¥10,200	¥10,300
~1250	¥9,600	¥9,800	¥10,200	¥10,400	¥10,500
~1300	¥9,700	¥10,000	¥10,400	¥10,500	¥10,600
~1350	¥9,800	¥10,100	¥10,500	¥10,600	¥10,700
~1400	¥10,000	¥10,200	¥10,600	¥10,700	¥10,800
~1450	¥10,100	¥10,300	¥10,700	¥10,800	¥10,900
~1500	¥10,200	¥10,500	¥10,800	¥10,900	¥11,000

●中棧は付きません。

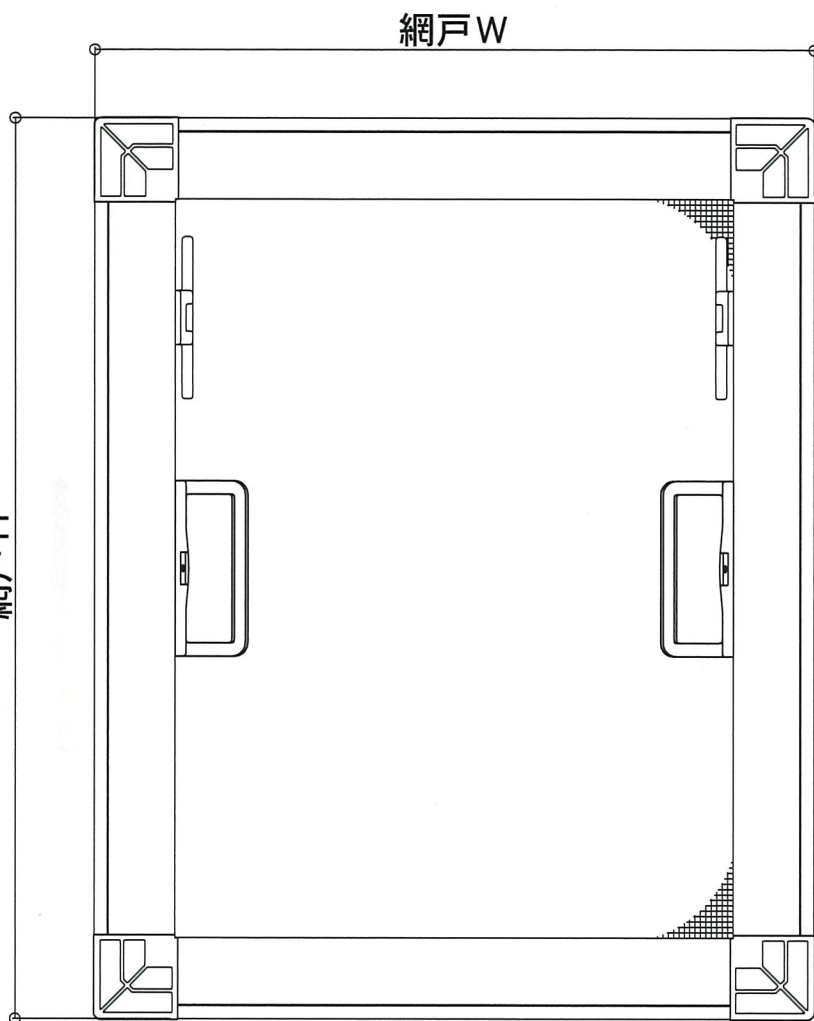
発注上のお願い & 注意事項

- 網戸(合成樹脂ネット ポリプロピレン樹脂製 18メッシュ)1枚の価格です。
- 表示価格には、消費税は含まれておりません。

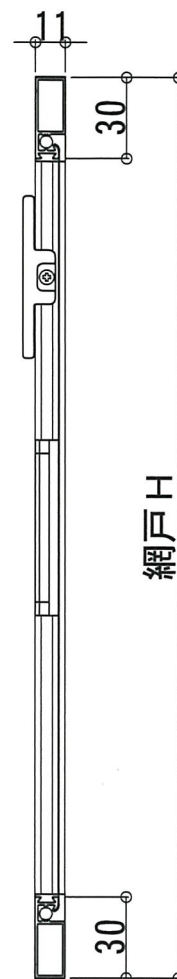
T型網戸（内倒し窓用）



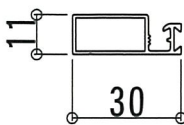
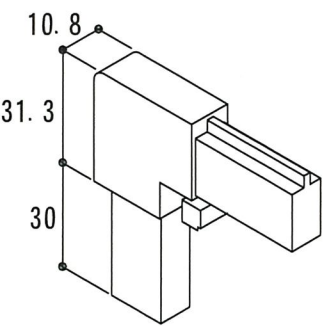
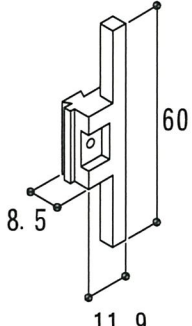
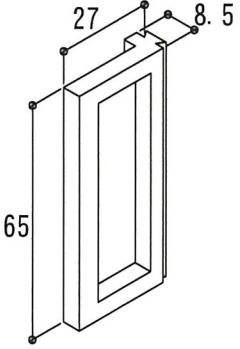
横断面図



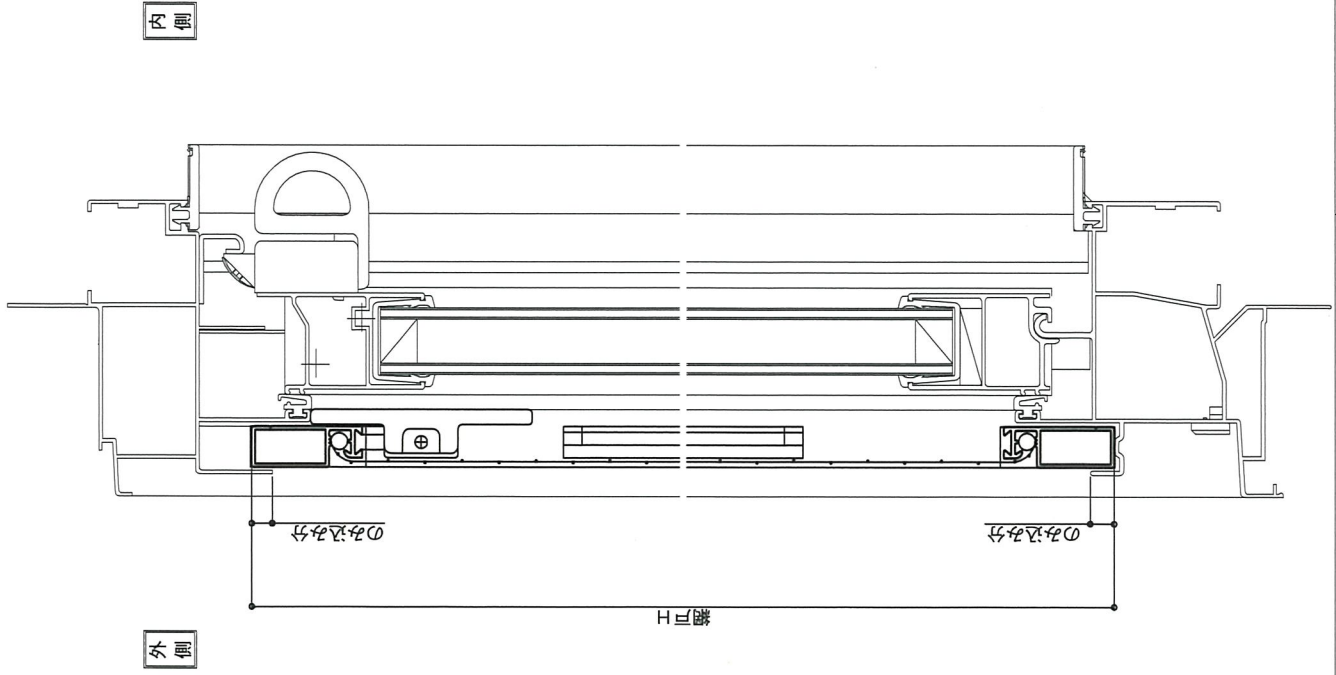
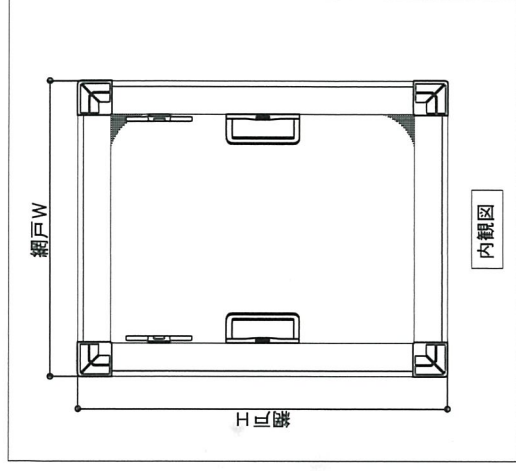
内観図



縦断面図

T型 框	コーナー	外れ止め	取っ手
 <p>(アルミ)</p>	 <p>(樹脂)</p>	 <p>(樹脂)</p>	 <p>(樹脂)</p>

T1型網戸 参考納まり図 (住宅用内倒し窓)



外側

網戸W

内側