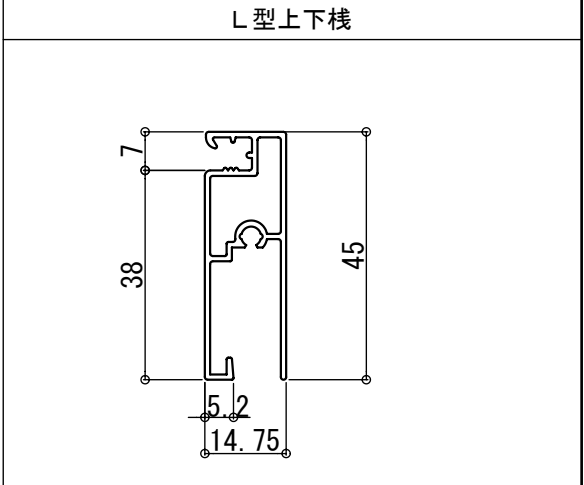
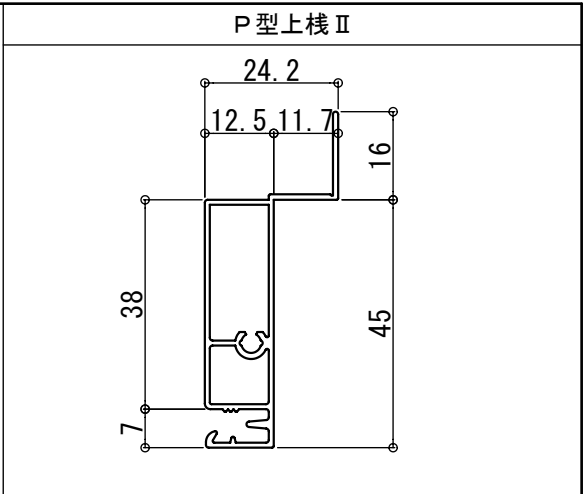
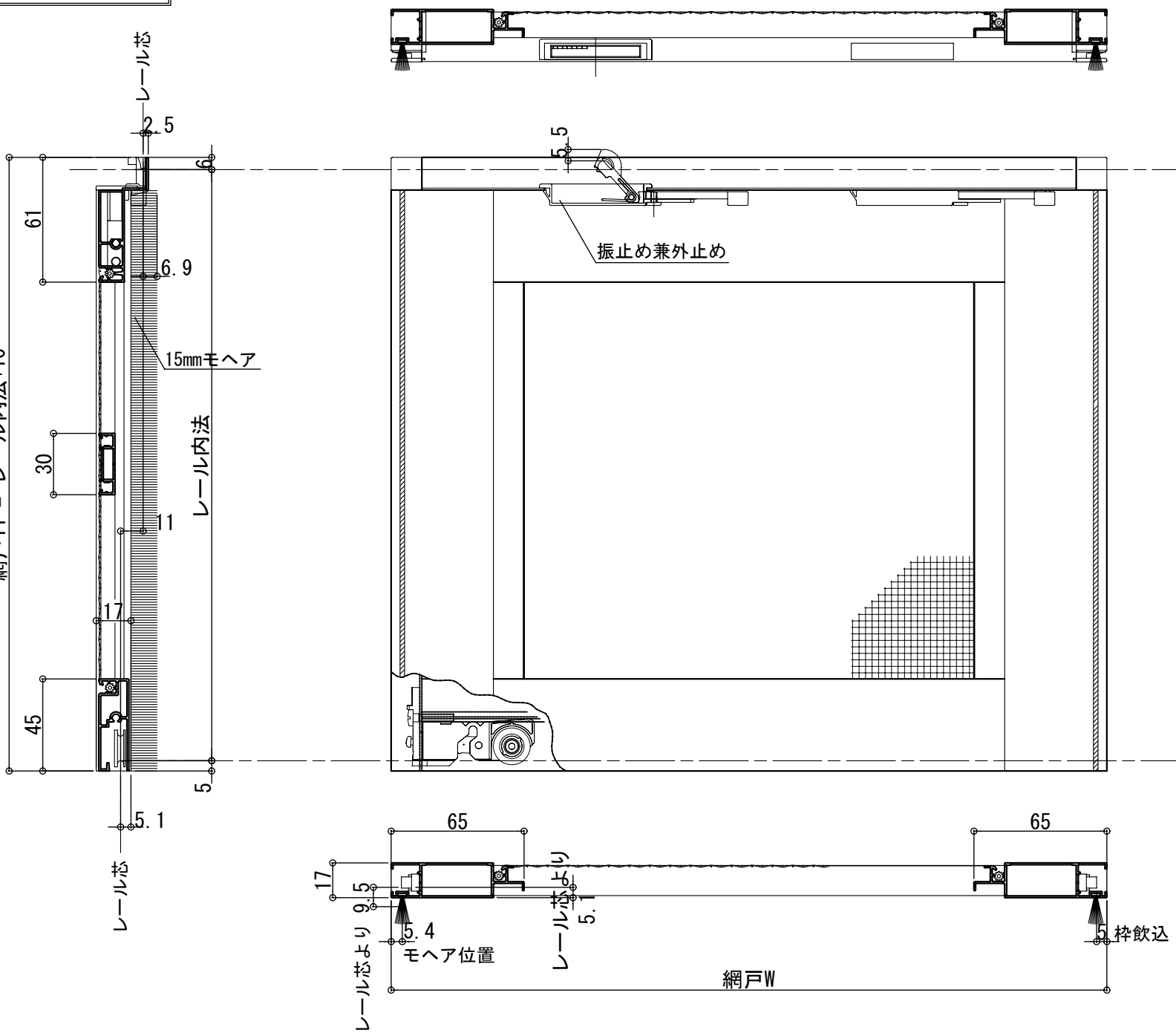


PL3型網戸

網戸H = レール内法+10



ビル用縦枠3

