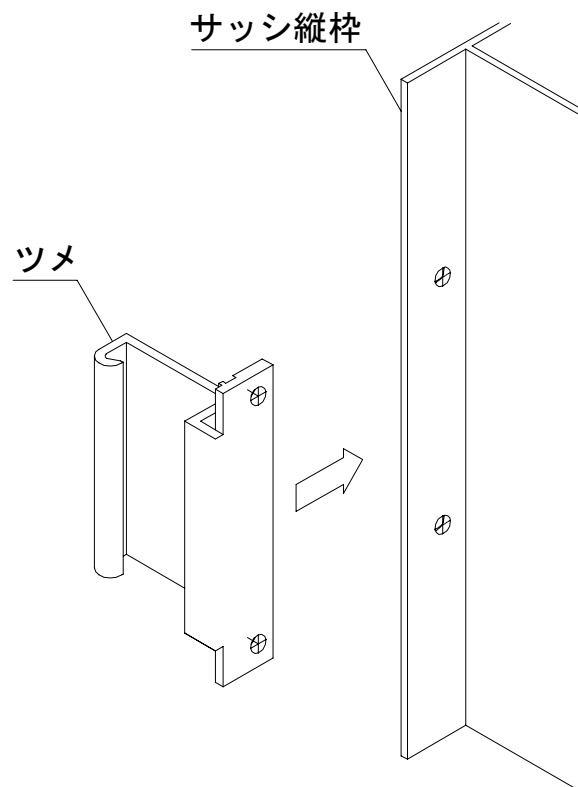
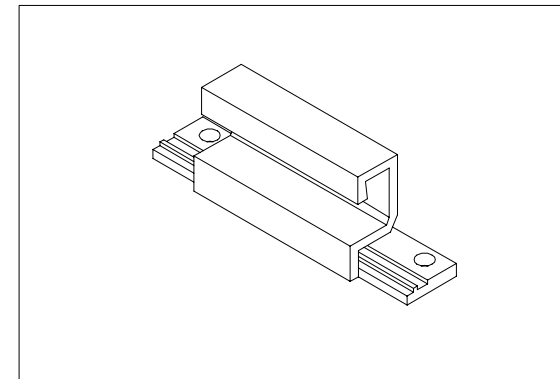


# PP型・FF型・SS型網戸 対応 『戸先ロック』

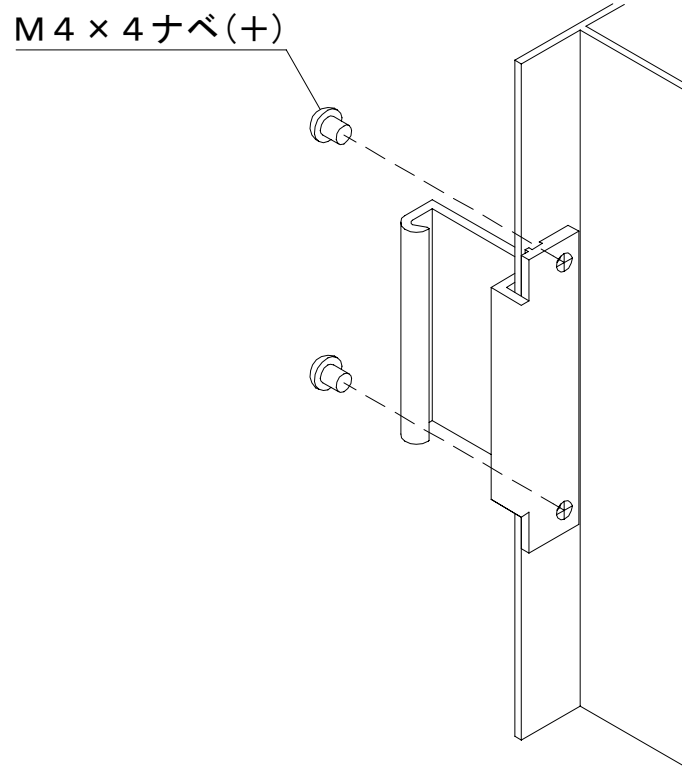
## 受け金具の取付け方法

※：通常、メーカーの自走防止ストッパー（戸先側）の穴を利用してあります。

※：作業は、+ドライバーが必要です。



メーカーの自走防止ストッパー（戸先側）の穴位置に合うように、「ツメ」をサッシ縦枠に差込みます。



外側よりサッシ縦枠をはさんでツメにビス止めをします。