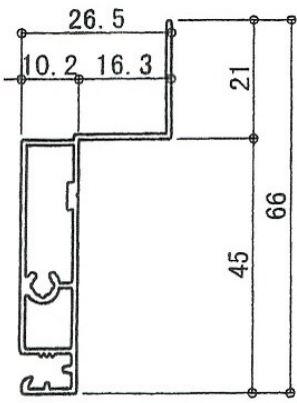


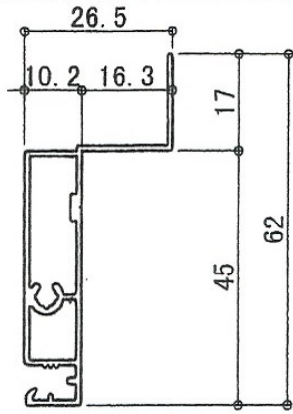
旧 F 型網戸型材

'05.04.01

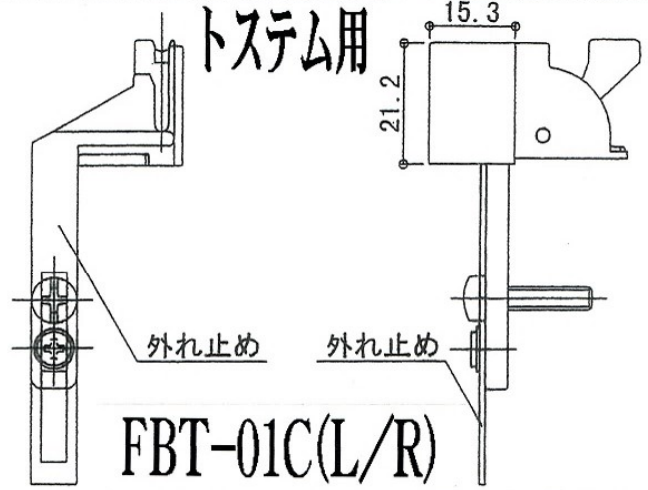
上棧 (FTタイプ)



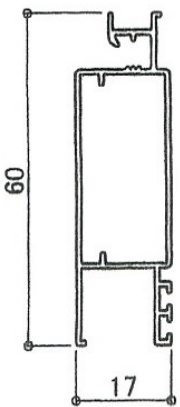
上棧 (FSタイプ)



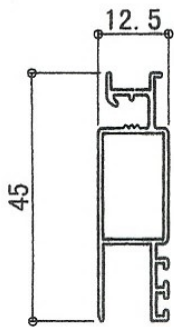
FTタイプ用振れ止め



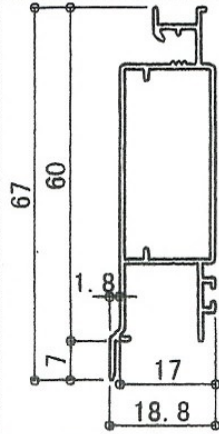
標準縦框



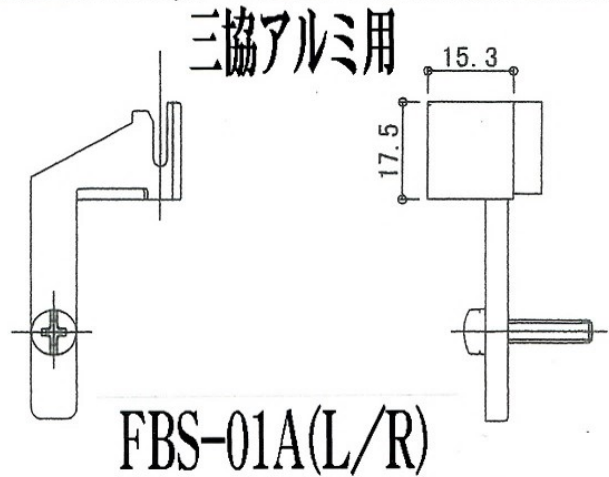
雨戸付用縦框



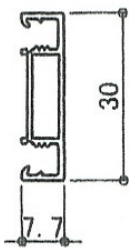
召框



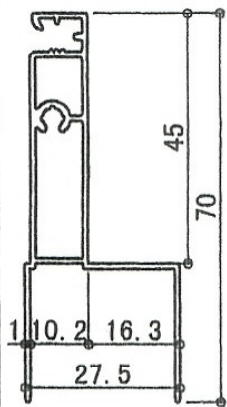
FSタイプ用振れ止め



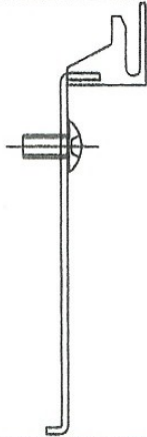
中棧 (OP)



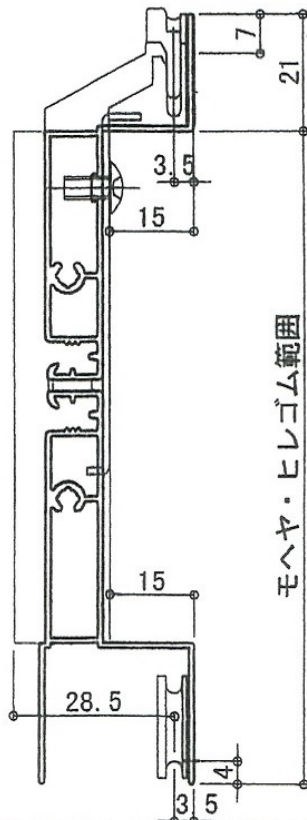
下棧



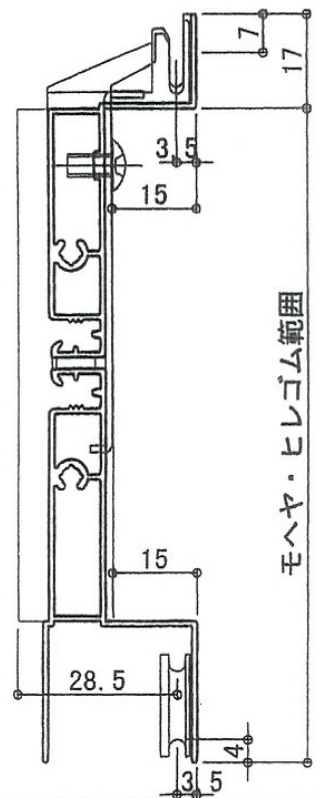
外れ止め



FT型網戸

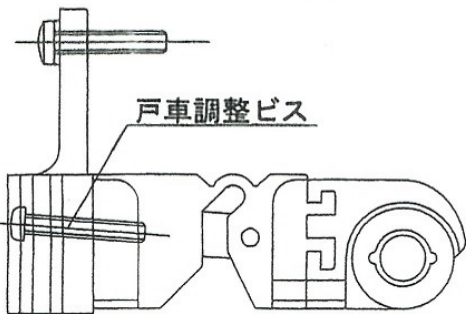


FS型網戸



戸車

TK-110(廃番)



モヘア・ヒレゴム範囲

モヘア・ヒレゴム範囲