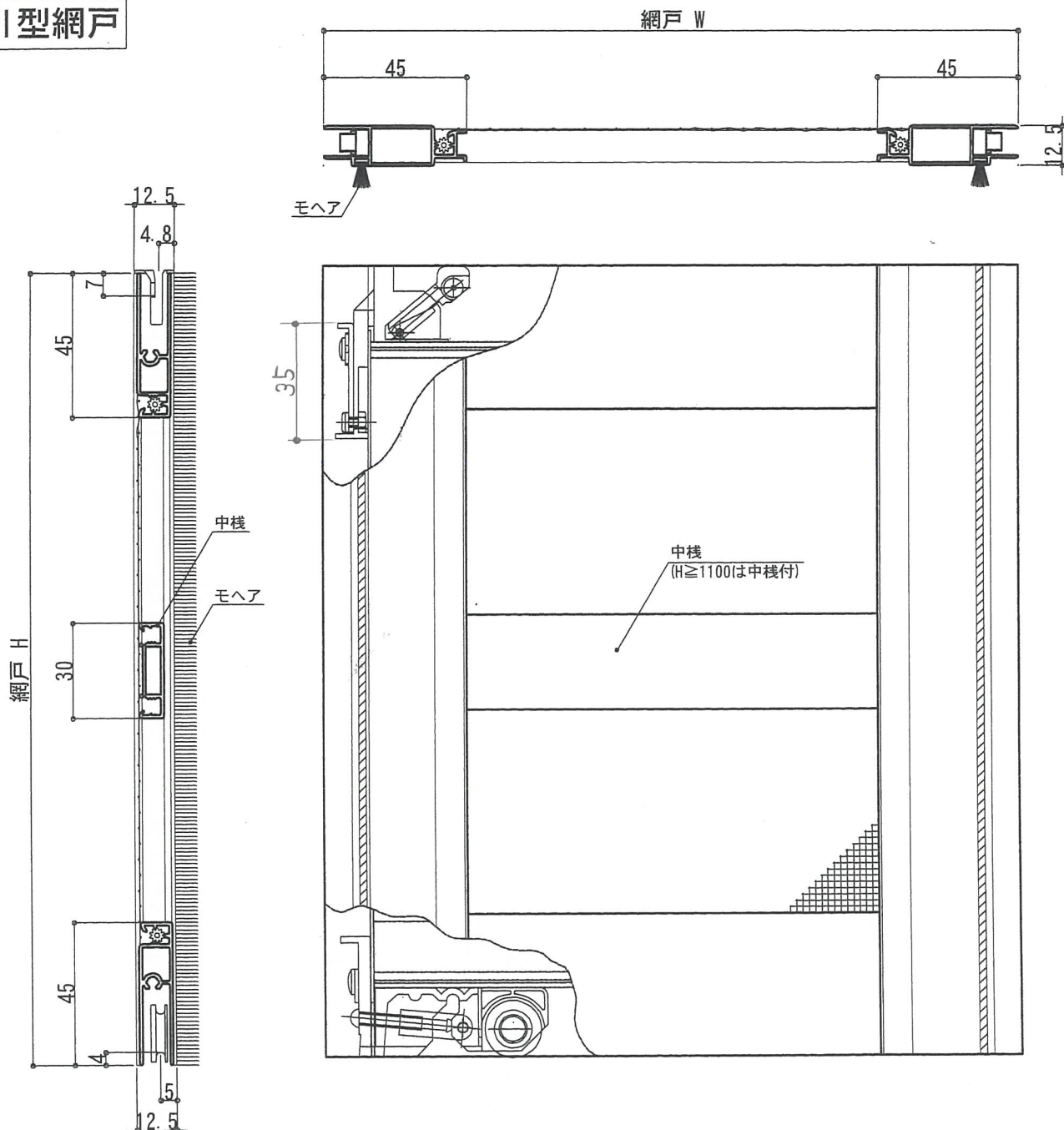
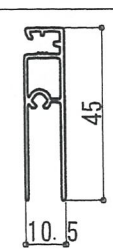
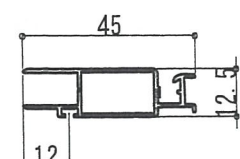
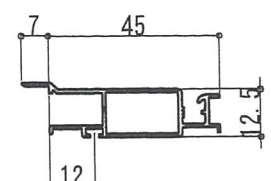
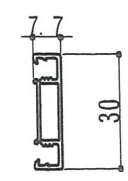
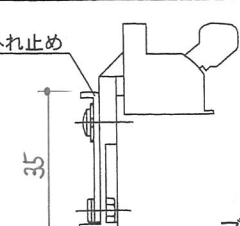
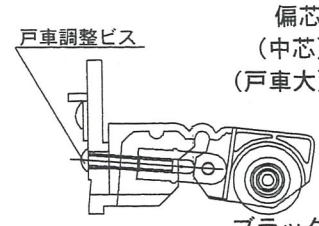
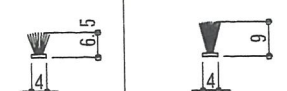



Ⅲ型網戸



上下棧	縦框	召合せ框	中棧
 <p>45 10.5 S=1/2</p>	 <p>45 12.5 12 S=1/2</p>	 <p>7 45 12.5 12 S=1/2</p>	 <p>7.7 30 S=1/2</p>
振止め	戸車	モヘア	押えゴム
 <p>外れ止め 偏芯 (中芯) 35 ブラック</p>	 <p>戸車調整ビス 偏芯 (中芯) (戸車大) ブラック</p>	<p>6.5mm または 9mm</p>  <p>4 6.5 4 9 ブラック ブラック</p>	 <p>4.8 ブラック</p>