

FJ型網戸オーダーカタログ

(公団住宅用袋型網戸)

■ FJ1型可動網戸・FJ型固定網戸価格表	1
■ FJ2型可動網戸価格表	2
■ FJ1型可動網戸 仕様図	3
型材図	4
納まり図	5
発注書	6
■ FJ2型可動網戸 仕様図	7
型材図	8
納まり図	9
発注書	10
■ FJ型固定網戸 仕様図	11
型材図	12
納まり図	13
発注書	14
■ FJ1型S仕様(側面外れ止め付)網戸 仕様図	15
型材図	16
納まり図	17
発注書	18

取り付け方法等についてはホームページでご覧いただけます。

☆ホームページアドレス <http://toukaial.co.jp/>

※ 納期は物件に応じての対応となります。

※ カタログの内容については、予告なく変更する場合があります。

※ 表示価格には、消費税は含まれておりません。

※ 本製品は、東海アルミ工業(株)オリジナル商品です。

東海アルミ工業(株)
2018. 5月

FJ1型 可動網戸 (公団住宅用 袋型網戸) 価格表

FJ型 固定網戸

合成樹脂ネットグレー(ポリプロピレン) 18メッシュ

2014. 10

H \ W	~500	~600	~700	~800	~900	~1000	~1150
365~415	¥10,300	¥11,100	¥11,400	¥11,900	¥12,600	¥13,200	¥13,600
~665	¥10,900	¥11,600	¥11,900	¥12,500	¥12,900	¥13,500	¥14,200
~865	¥11,700	¥12,600	¥13,300	¥13,400	¥13,900	¥14,400	¥15,100
~965	¥12,500	¥13,400	¥14,000	¥14,400	¥14,900	¥15,600	¥16,500
~1065	¥13,800	¥14,500	¥14,700	¥15,600	¥16,200	¥16,900	¥17,800
~1165	¥14,500	¥15,500	¥16,000	¥16,800	¥17,400	¥18,400	¥18,800
~1265	¥15,200	¥16,000	¥16,300	¥17,200	¥17,900	¥18,700	¥19,300
~1365	¥15,600	¥16,400	¥16,700	¥17,600	¥18,300	¥19,300	¥20,000
~1465	¥16,200	¥17,000	¥17,700	¥18,300	¥19,000	¥20,000	¥20,700
~1565	¥16,500	¥17,600	¥18,500	¥18,900	¥19,600	¥20,700	¥21,600
~1665	¥17,200	¥18,100	¥19,000	¥19,400	¥20,000	¥21,100	¥22,200
~1765	¥17,400	¥18,600	¥19,400	¥19,800	¥20,500	¥21,600	¥22,600
~1865	¥18,100	¥19,000	¥19,800	¥20,300	¥20,900	¥22,100	¥23,000
~1965	¥18,800	¥19,500	¥20,300	¥20,800	¥21,400	¥22,600	¥23,400
~2065	¥19,400	¥20,100	¥21,400	¥22,700	¥23,900	¥24,500	¥25,000
~2165	¥20,300	¥21,100	¥22,200	¥23,400	¥24,400	¥25,100	¥26,100
オプション S仕様	¥500						

※ FJ1型可動・FJ型固定同一価格 固定タイプ製作限度寸法 W1000 H1965までになります。

※ 対応色 ツヤ消しシルバー

※ H1166以上は中棧付になります。中棧位置の指示がない場合は中心に付きます。

※ ネットは1枚張です。ネット張分けの場合は張分け金額を加算して下さい。

※ FJ1型S仕様(側面外れ止め付)網戸は、オプション金額を加算してください。

発注上のお願い & 注意事項

合成樹脂ネット 18メッシュ 張分け追加金額		
網戸W	~W900	~W1150
張分け追加金額	¥550	¥750

上記は合成樹脂ネット18メッシュの価格です。
その他のネットは、網戸製作時割増カタログをご参照下さい。

● 網戸(合成樹脂ネット ポリプロピレン樹脂製 18メッシュ)1枚の価格です。

● 表示価格には、消費税は含まれておりません。

FJ2型 可動網戸 (公団住宅用 袋型網戸) 価格表

合成樹脂ネットグレー(ポリプロピレン) 18メッシュ

2018. 2

H \ W	~500	~600	~700	~800	~900	~1000	~1150
365~415	¥11,500	¥12,300	¥12,600	¥13,100	¥13,800	¥14,400	¥14,800
~665	¥12,100	¥12,800	¥13,100	¥13,700	¥14,100	¥14,700	¥15,400
~865	¥12,900	¥13,800	¥14,500	¥14,600	¥15,100	¥15,600	¥16,300
~965	¥13,700	¥14,600	¥15,200	¥15,600	¥16,100	¥16,800	¥17,700
~1065	¥15,000	¥15,700	¥15,900	¥16,800	¥17,400	¥18,100	¥19,000
~1165	¥15,700	¥16,700	¥17,200	¥18,000	¥18,600	¥19,600	¥20,000
~1265	¥16,400	¥17,200	¥17,500	¥18,400	¥19,100	¥19,900	¥20,500
~1365	¥16,800	¥17,600	¥17,900	¥18,800	¥19,500	¥20,500	¥21,200
~1465	¥17,400	¥18,200	¥18,900	¥19,500	¥20,200	¥21,200	¥21,900
~1565	¥17,700	¥18,800	¥19,700	¥20,100	¥20,800	¥21,900	¥22,800
~1665	¥18,400	¥19,300	¥20,200	¥20,600	¥21,200	¥22,300	¥23,400
~1765	¥18,600	¥19,800	¥20,600	¥21,000	¥21,700	¥22,800	¥23,800
~1865	¥19,300	¥20,200	¥21,000	¥21,500	¥22,100	¥23,300	¥24,200
~1965	¥20,000	¥20,700	¥21,500	¥22,000	¥22,600	¥23,800	¥24,600
~2065	¥20,600	¥21,300	¥22,600	¥23,900	¥25,100	¥25,700	¥26,200
~2165	¥21,500	¥22,300	¥23,400	¥24,600	¥25,600	¥26,300	¥27,300
オプション S仕様	¥500						

※ 対応色 ツヤ消しシルバー

※ H1166以上は中棧付になります。中棧位置の指示がない場合は中心に付きます。

※ ネットは1枚張です。ネット張分けの場合は張分け金額を加算して下さい。

※ FJ2型S仕様(側面外れ止め付)網戸は、オプション金額を加算してください。

発注上のお願い & 注意事項

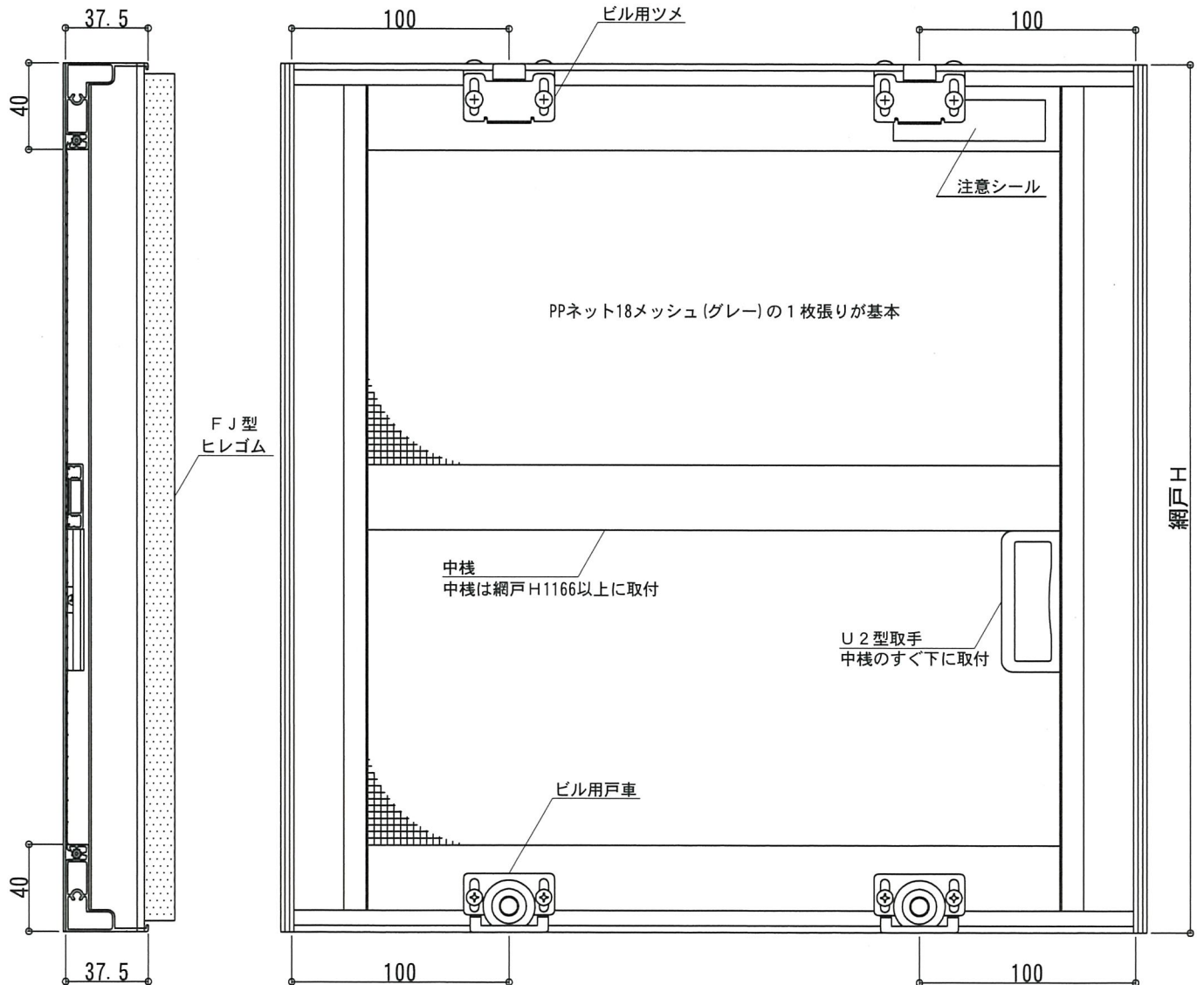
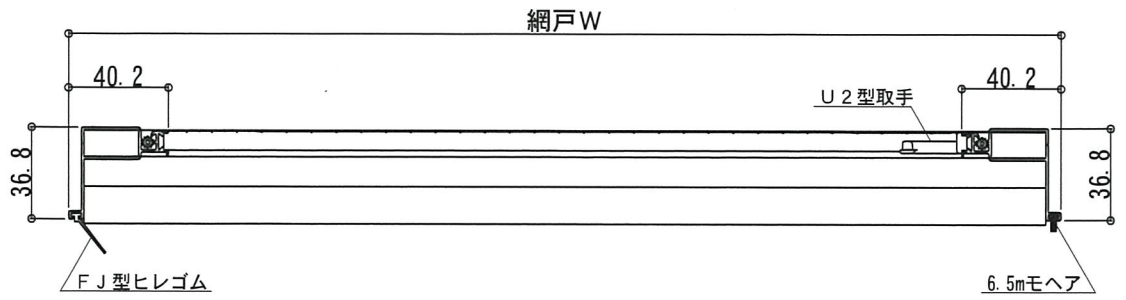
● 網戸(合成樹脂ネット ポリプロピレン樹脂製 18メッシュ)1枚の価格です。

● 表示価格には、消費税は含まれておりません。

合成樹脂ネット 18メッシュ 張分け追加金額		
網戸W	~W900	~W1150
張分け追加金額	¥550	¥750

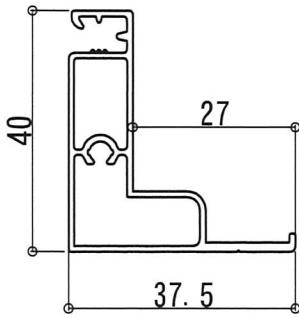
上記は合成樹脂ネット18メッシュの価格です。
その他のネットは、網戸製作時割増カタログをご参照下さい。

F J 1 型 可動網戸 取付け位置

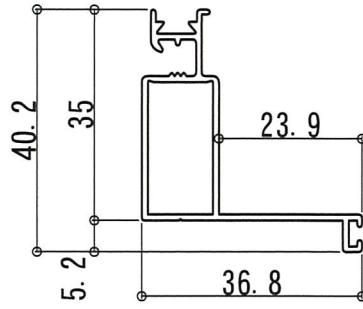


F J 1 型 可動網戸 使用部品

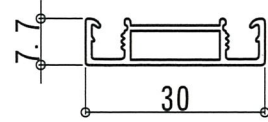
型 材



上下棧



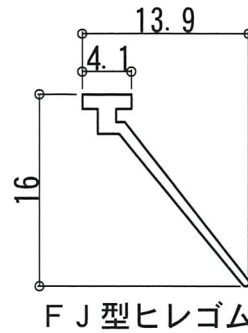
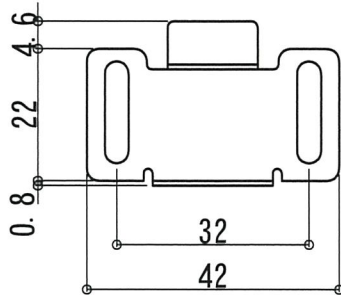
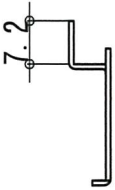
縦 框



中 棧

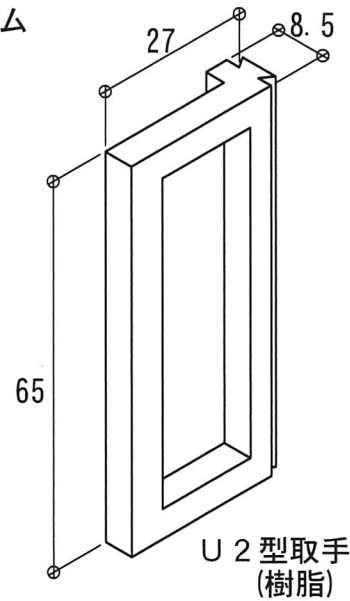
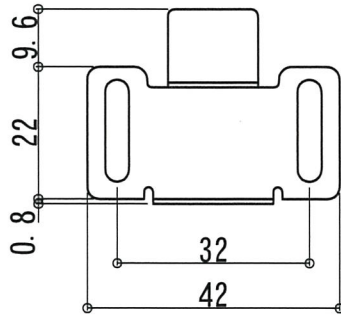
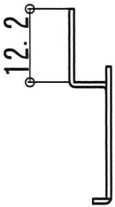
部 品

ビル用ツメ (標準)
(ステンレス)



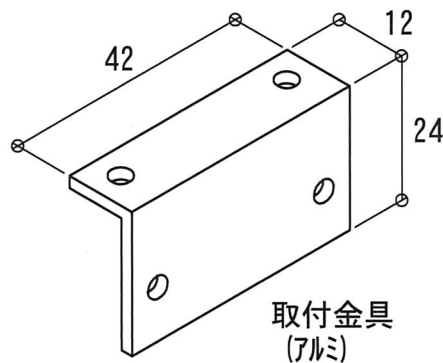
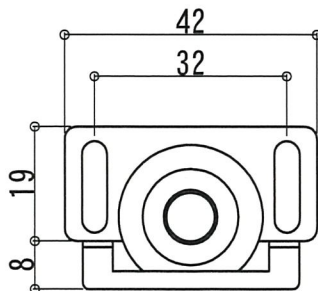
F J 型ヒレゴム

ビル用長ツメ (オプション)
(ステンレス)



U 2 型取手
(樹脂)

ビル用戸車
(ステンレス)



取付金具
(アルミ)

2018. 03. 13

※網戸はツヤ消しシルバー(D)色のみ

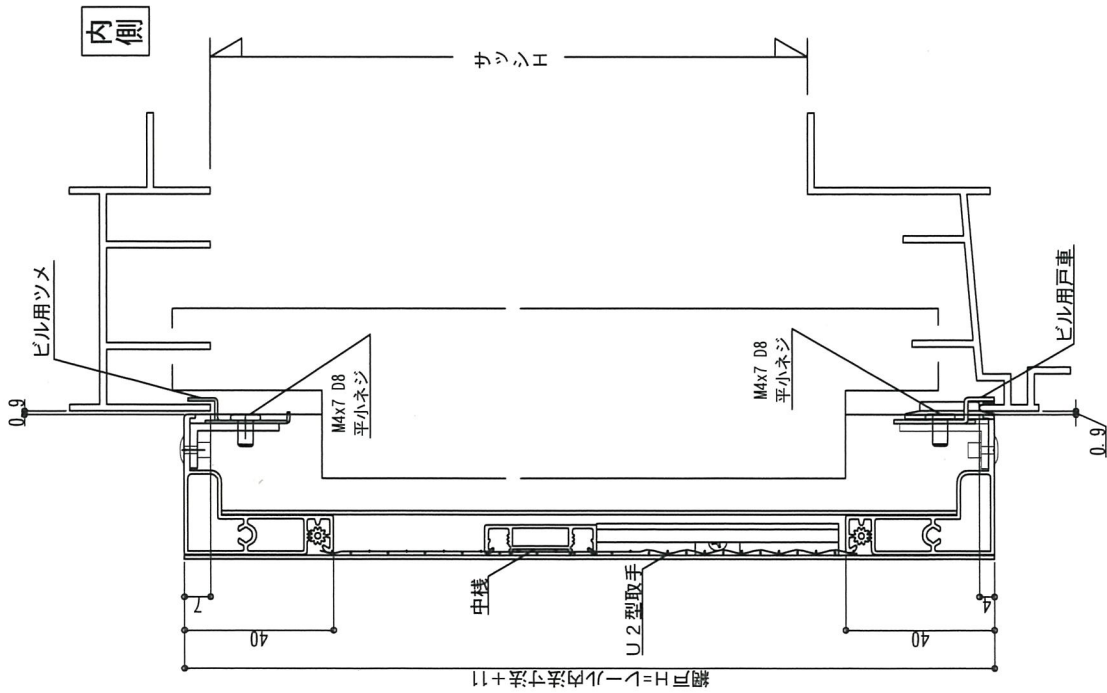
※網戸H1166以上で、中棧の指示がない場合は網戸Hの中心に付きます。

※取手は中棧のすぐ下に取付します。

※ネットは1枚張りです。

※6.5mmモヘアはブラック色です。

※ヒレゴムはブラック色です。



外側

内側

網戸W = (W) + 25

40.2

40.2

10

6.5mmモヘア

1.9

36.8

0.9

U2型取手

FJ型ヒレゴム

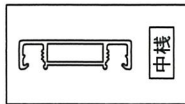
サッシの合わせ框からサッシ縦レール枠まで

(W)

サッシW

内側

※網戸は内観右仕様です。



FJ1型 可動網戸 発注書

東海アルミ工業株式会社

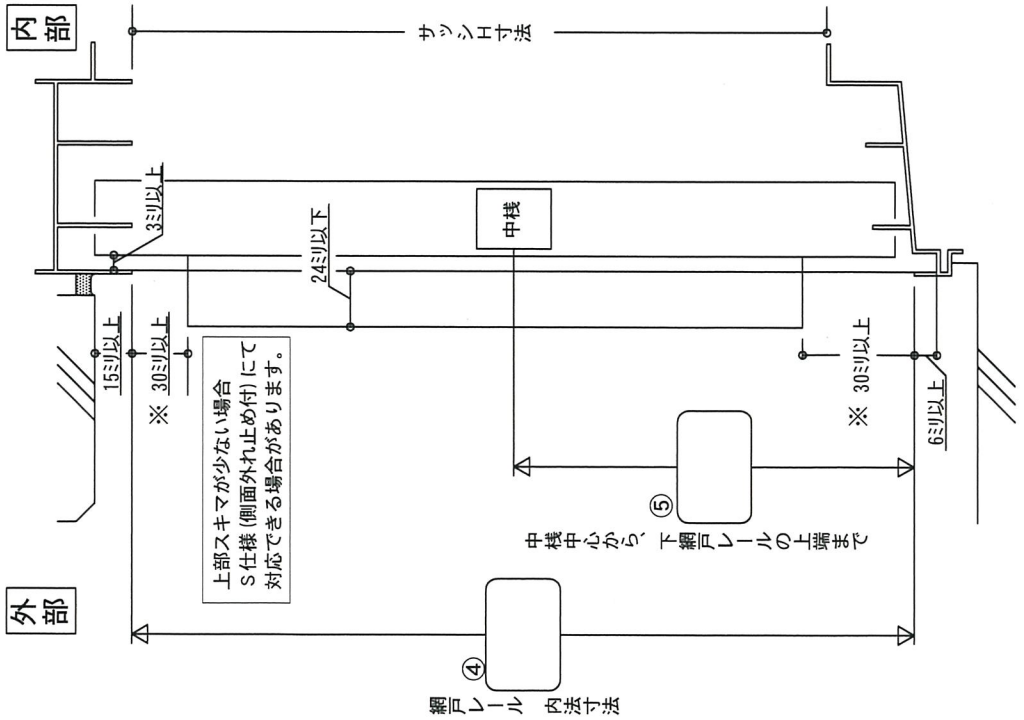
〒491-0101
 本社工場 一宮市浅井町尾関字小山36-1
 TEL (0586) 51-3363 (代)
 FAX (0586) 51-3371
 URL <http://toukaial.co.jp/>
 E-mail: toukaial@orihime.ne.jp

発注先:	発注者:	発注日	月	日
納品先:	発送・配達・引取り(時)	納品日	月	日
備考欄	ラベル欄	ネット	グレー・ブラック・ステン	
		その他ネット		

網戸色は ツヤ消しシルバー 色のみです。

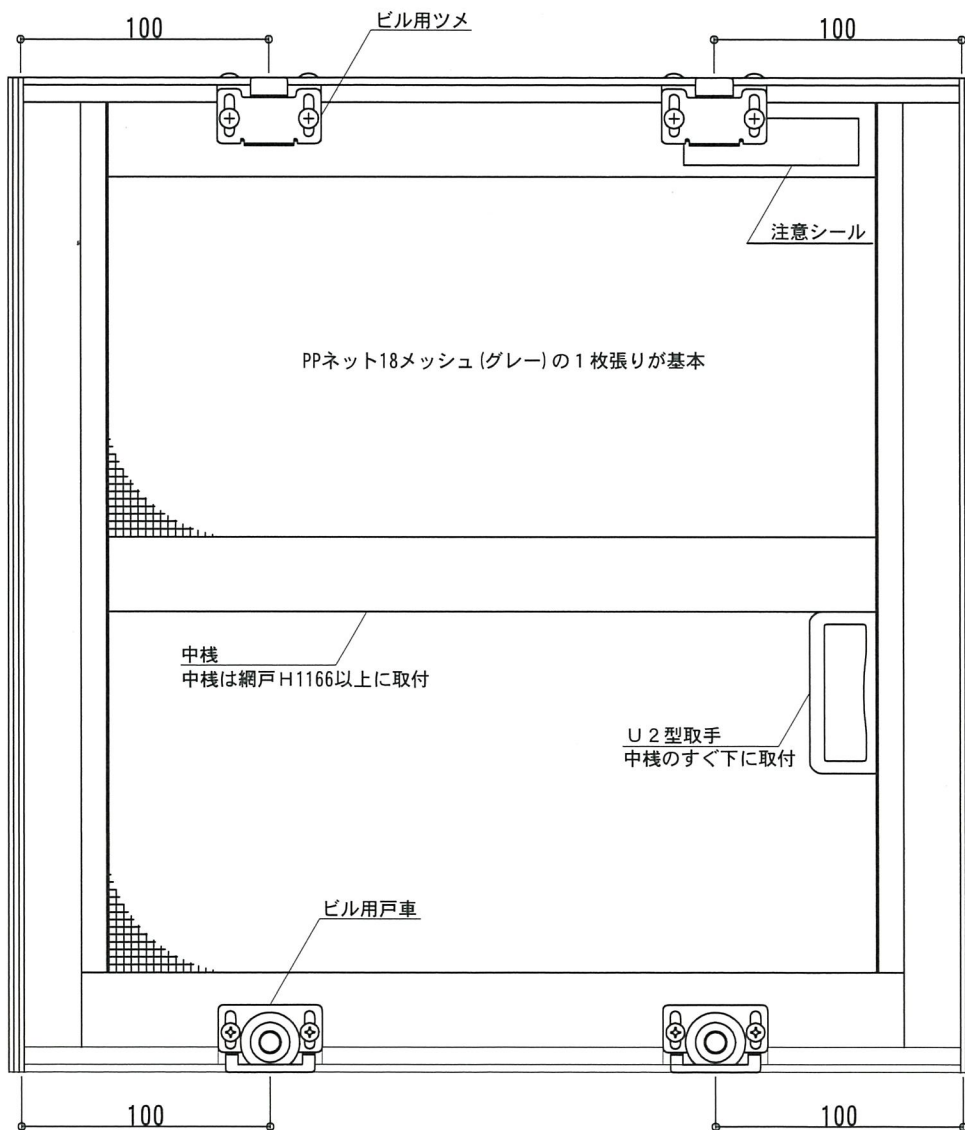
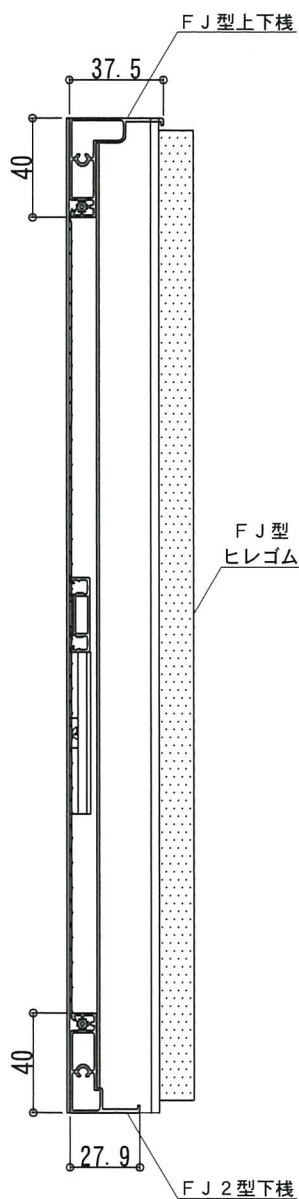
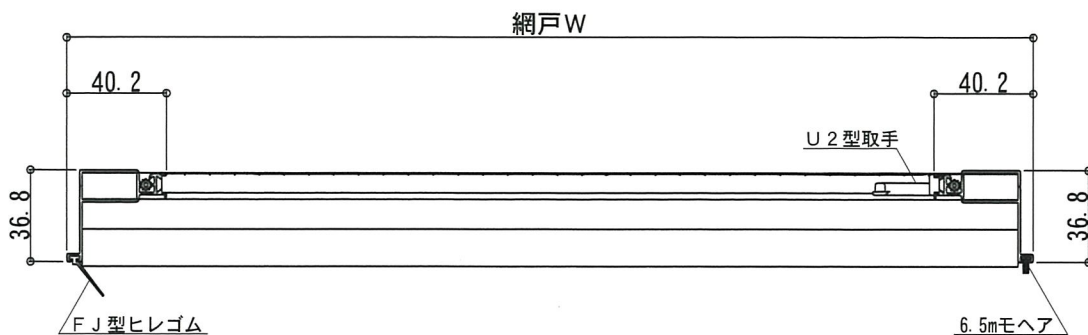
①	②	③	④	⑤	可動網戸 W	×	可動網戸 H	中棧	数量
						×			
						×			
						×			
						×			

※網戸寸法・出来寸法にて発注をお願いします。

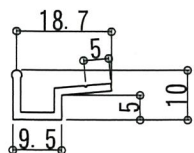


※レールの立ち上がりが少ない場合、上レールと補強材までの間と下レールと補強材までの間が狭い場合は記入して下さい。

F J 2 型 可動網戸 取付け位置

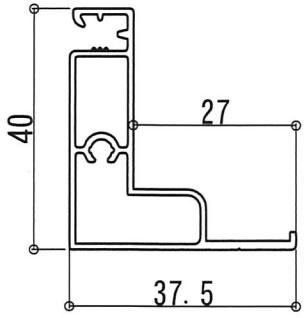


持出し下レール(別途料金)

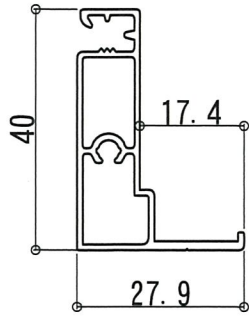


F J 2 型 可動網戸 使用部品

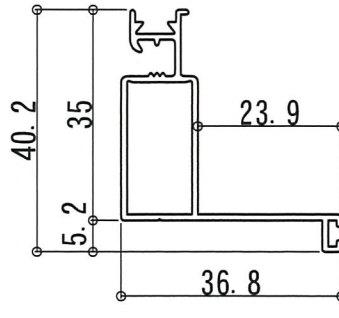
型 材



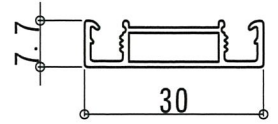
上棧 (F J 型上下棧)



下棧 (F J 2 型下棧)



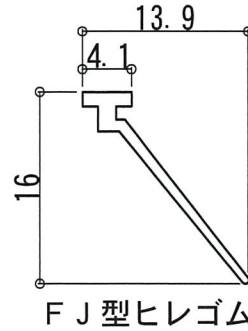
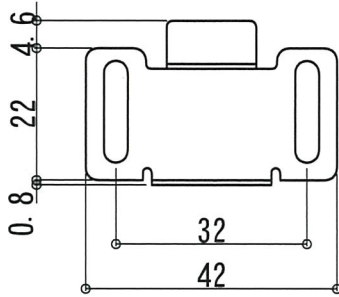
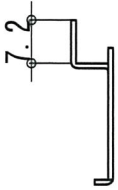
縦 框



中 棧

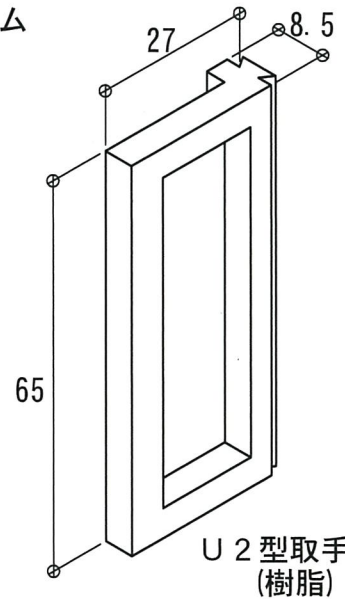
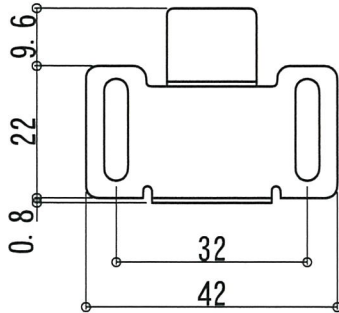
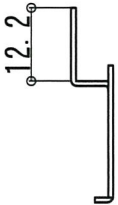
部 品

ビル用ツメ (標準)
(ステンレス)



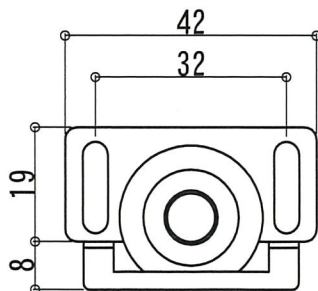
F J 型ヒレゴム

ビル用長ツメ (オプション)
(ステンレス)

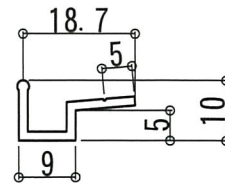


U 2 型取手
(樹脂)

ビル用戸車
(ステンレス)



持出し下レール (別途料金)



※網戸はツヤ消しシルバー(D)色のみ

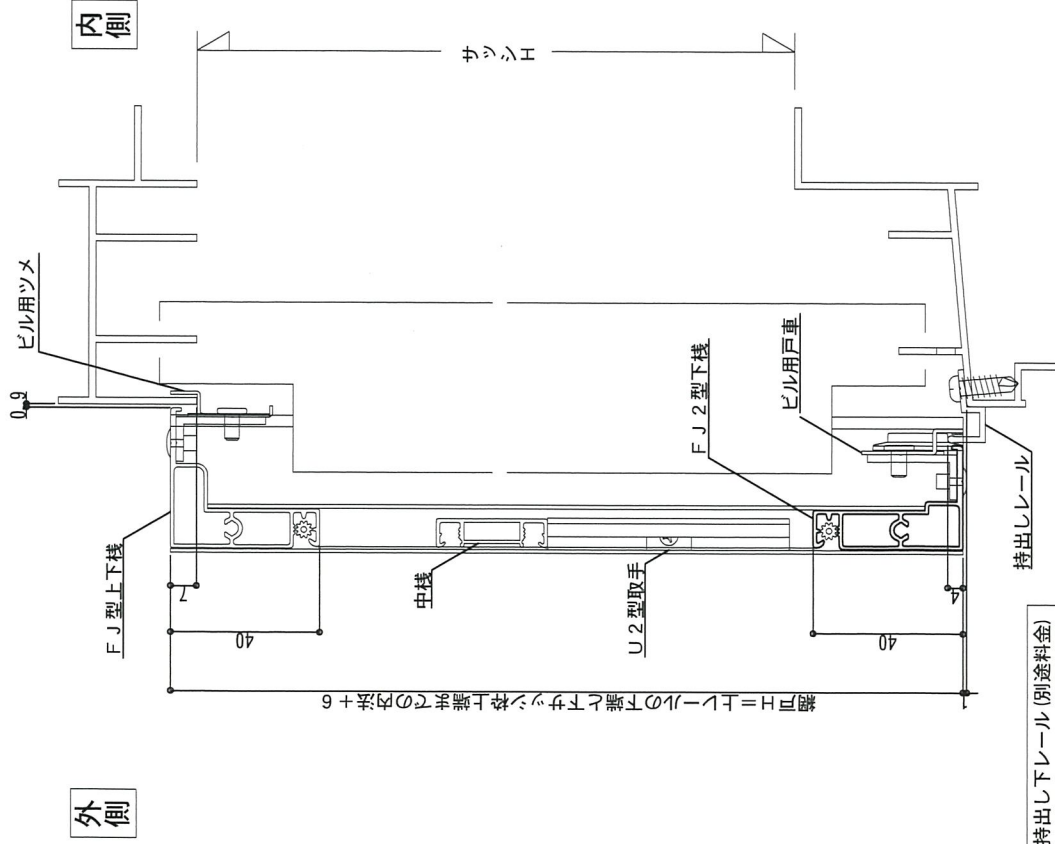
※網戸H1166以上で、中棧の指示がない場合は網戸Hの中心に付きます。

※取手は中棧のすぐ下に取り付きます。

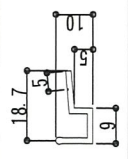
※ネットは1枚張りです。

※6.5mmモヘアはブラック色です。

※ヒレゴムはブラック色です。



持出し下レール(別途料金)



外側

内側

網戸W=(W)+25

6.5mmモヘア

10

40.2

40.2

15

40.2

U2型取手

F.J.型ヒレゴム

持出しレール

サッシの召合せ框からサッシ縦レール枠まで

(W)

サッシW

※網戸は内観右仕様です。

FJ2型 可動網戸 発注書

(持出しレール仕様) (※持出しレール別途料金)

東海アルミ工業株式会社

〒491-0101

本社工場 一宮市浅井町尾関字小山36-1

TEL (0586) 51-3363 (代)

FAX (0586) 51-3371

URL <http://toukaial.co.jp/>

E-mail: toukaial@orihime.ne.jp

発注先:	発注者:	発注日	月	日
納品先:	発送・配達・引取り(時)	納品日	月	日
備考欄	ラベル欄	ネット	グレー・ブラック・ステン	
		その他ネット		

網戸色は ツヤ消しシルバー 色のみです。

①	②	③	④	⑤	可動網戸 W	×	可動網戸 H	中棧	数量
						×			
						×			
						×			
						×			

※網戸寸法・出来寸法にて発注をお願いします。

