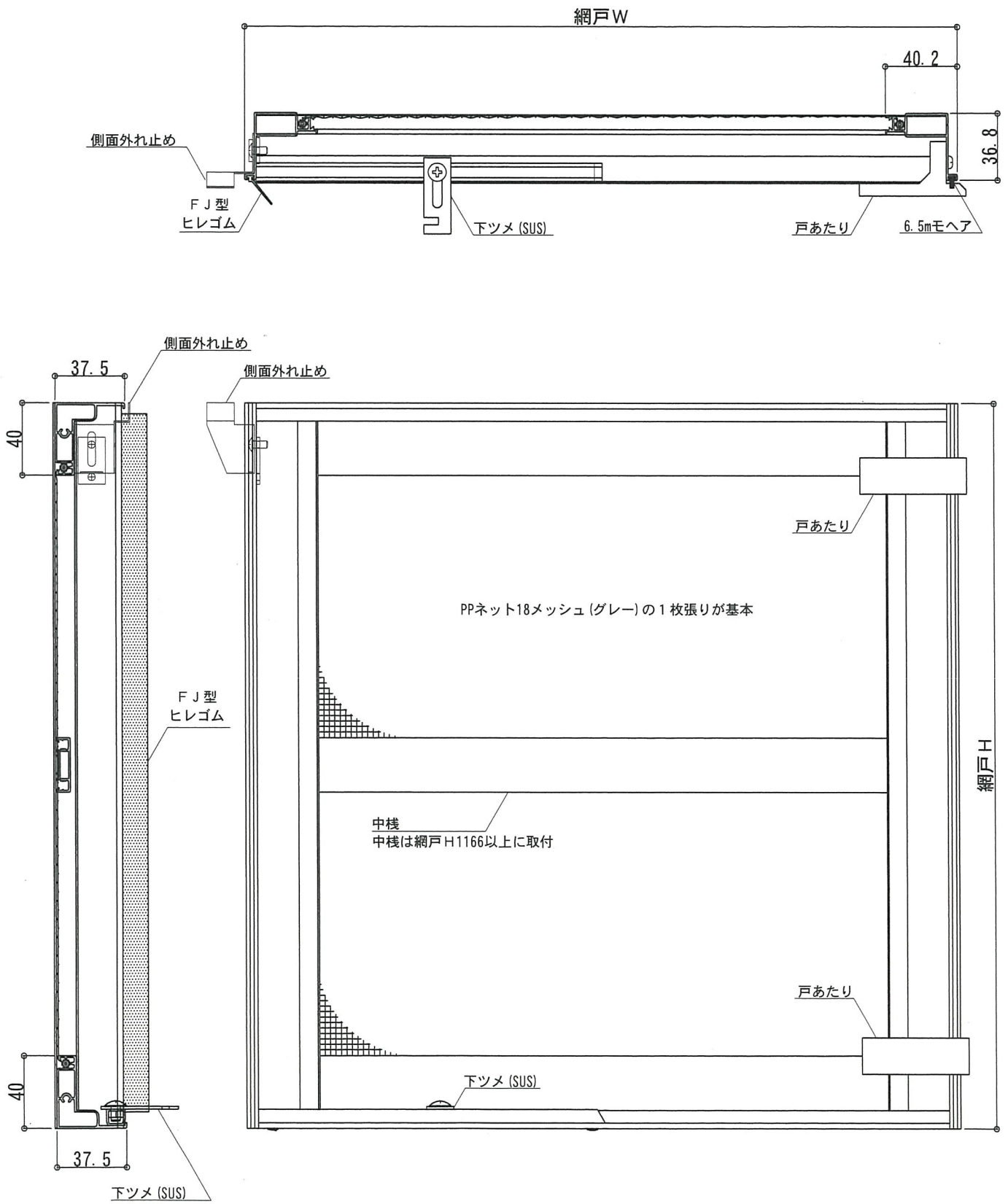
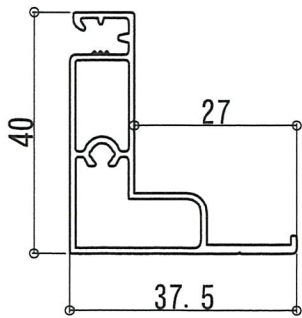


F J型 固定網戸 取付位置

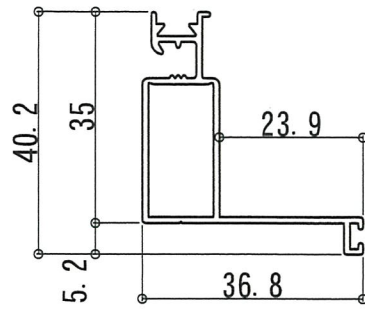


F J 型 固定網戸 使用部品

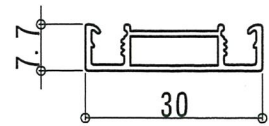
型 材



上下棧



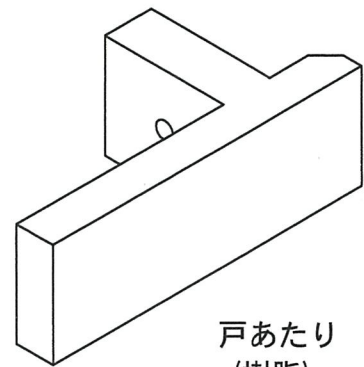
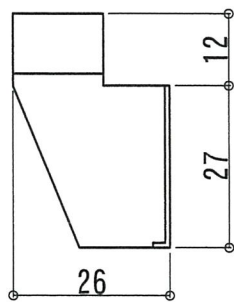
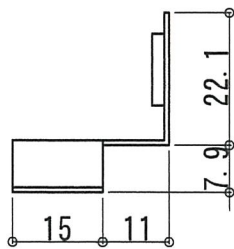
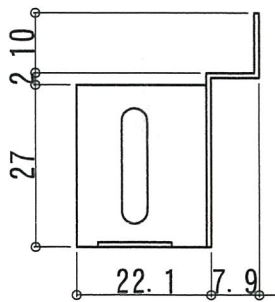
縦 框



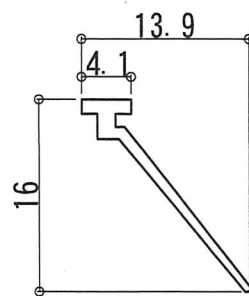
中 棧

部 品

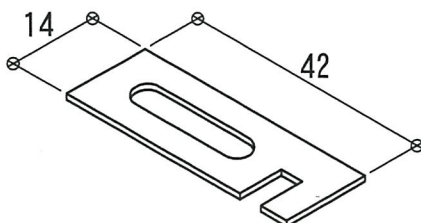
側面外れ止め
(ステンレス)



戸あたり
(樹脂)



F J 型ヒレゴム



下ツメ
(ステンレス)



6.5mmモヘア

2018. 04. 20

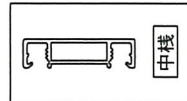
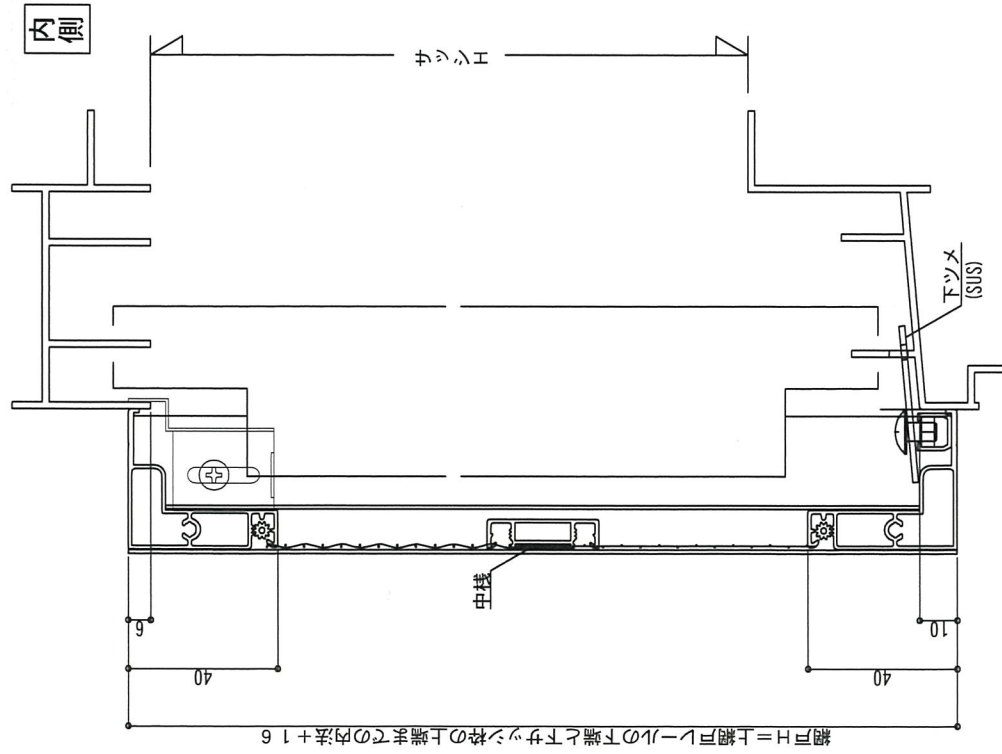
※網戸はツヤ消しシルバー(D)色のみ

※網戸H1166以上で、中棧の指示がない場合は網戸Hの中心に付きます。

※6.5mmモヘアはブラック色です。

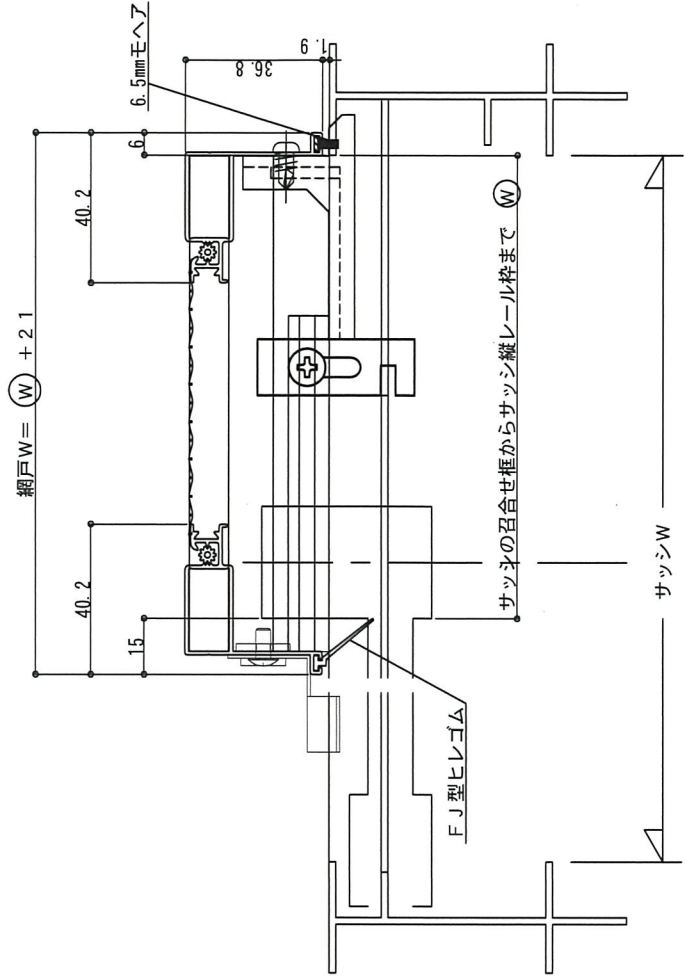
※ネットは1枚張りです。

※ヒレゴムはブラック色です。



外側

内側



※網戸は内観右仕様です。

FJ型 固定網戸 発注書

東海了ルミ工業株式会社

〒491-0101

本社工場 一宮市浅井町尾関字小山36-1

TEL (0586) 51-3363 (代)

FAX (0586) 51-3371

URL <http://toukaia.l.co.jp/>

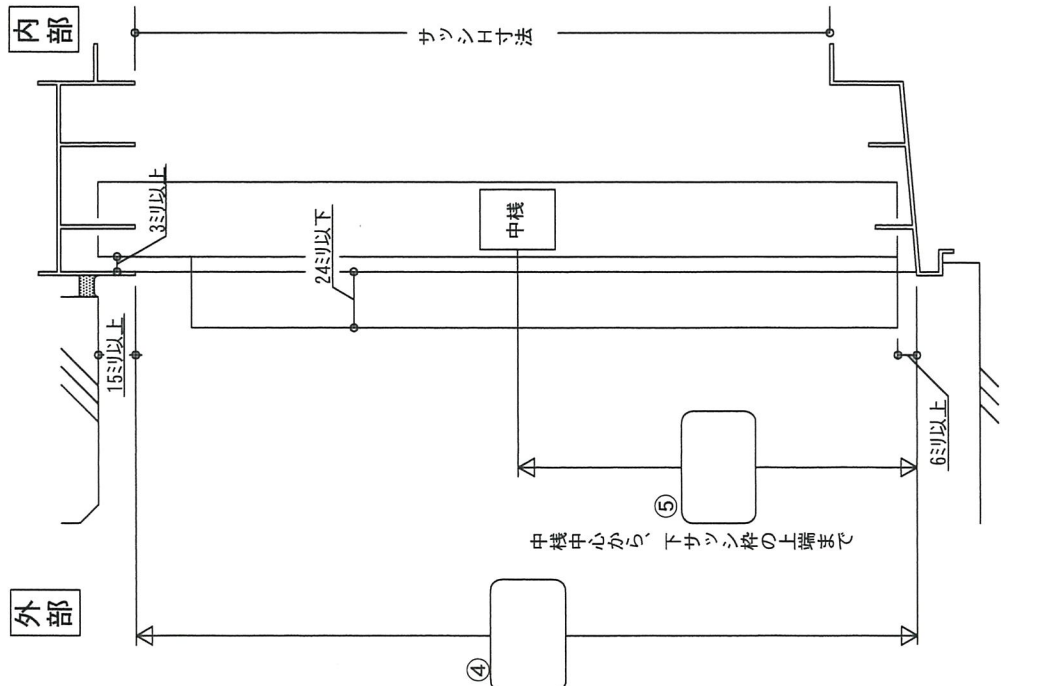
E-mail: toukaia@orihime.ne.jp

発注先:	発注者:	発注日	月	日
納品先:	発送・配達・引取り(時)	納品日	月	日
備考欄	ラベル欄	ネット	グレー・ブラック・ステン	
		その他ネット		

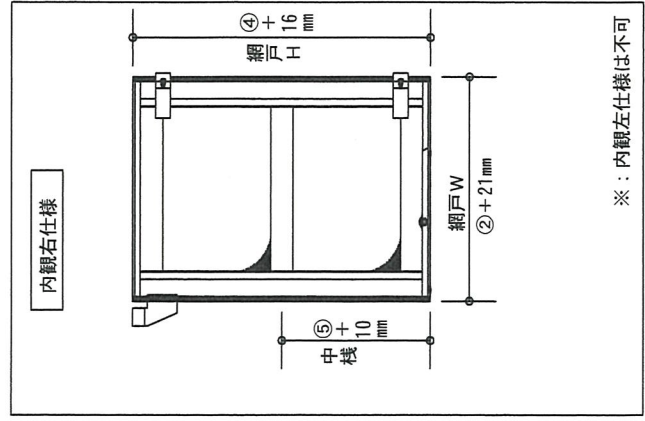
網戸色は ツヤ消シシルバー 色のみです。

①	②	③	④	⑤	固定網戸 W	X	固定網戸 H	中棧	数量
					X				
					X				
					X				
					X				

※網戸寸法・出来寸法にて発注をお願いします。

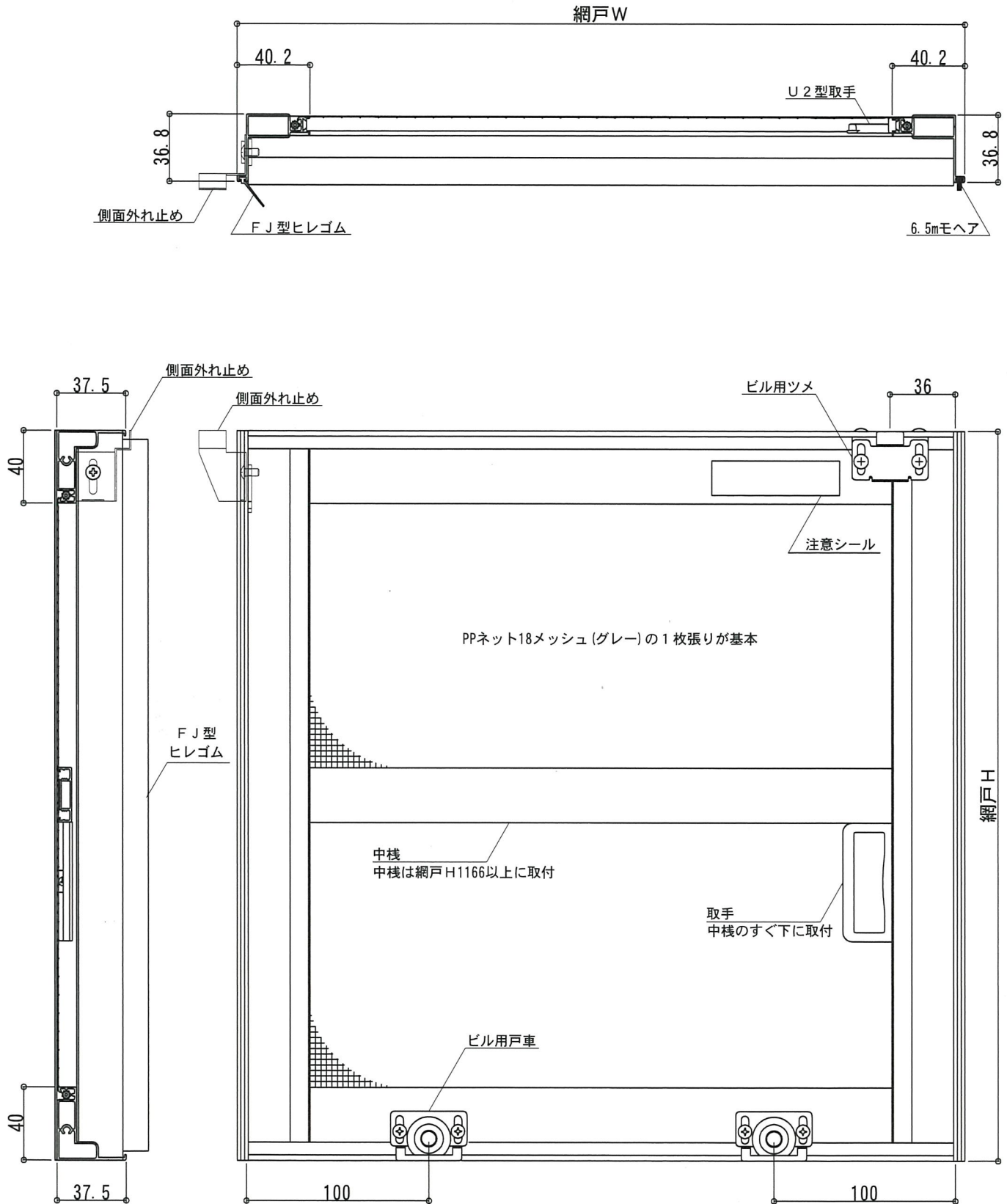


上網戸レールの上端と下サッシ枠の上端の内寸法



※：内観左仕様は不可

F J 1 S型網戸 (側面外れ止め付網戸) 取付け位置

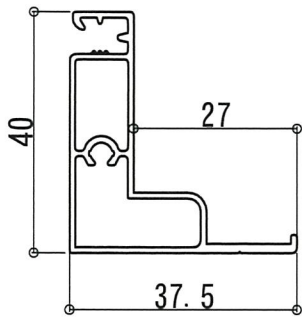


※：側面外れ止めはF J 2型網戸にも取付けが可能です。

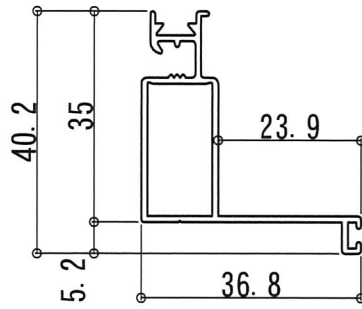
※：S仕様は補強框と網戸レールのすき間が30mm以下の場合に使用します。

F J 1 S型網戸 (側面外れ止め付網戸) 使用部品

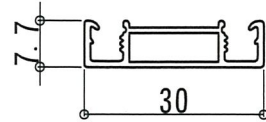
型 材



上下棧



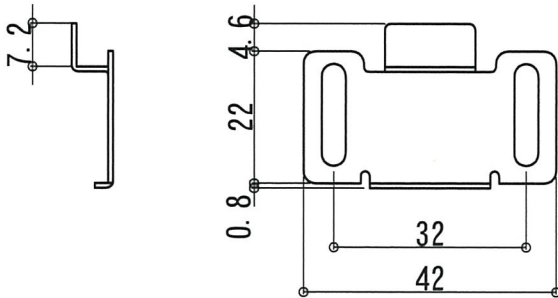
縦 框



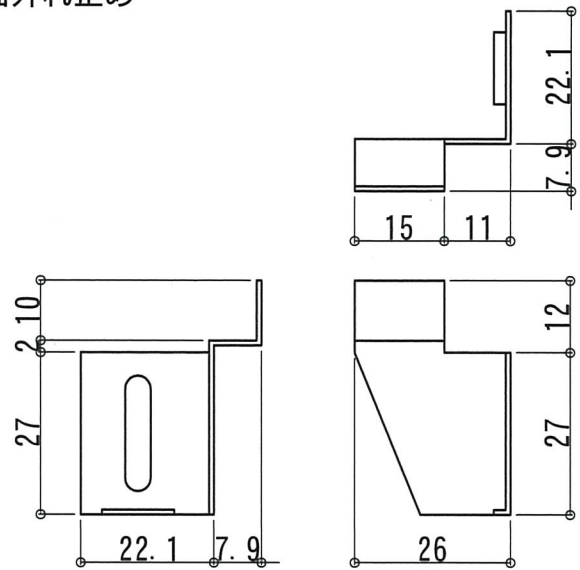
中 棧

部 品

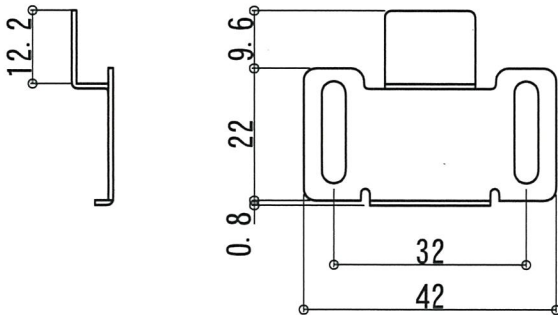
ビル用ツメ (標準)
(ステンス)



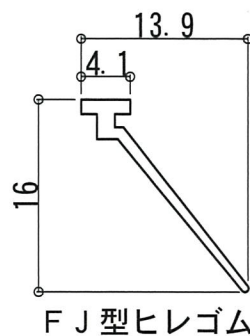
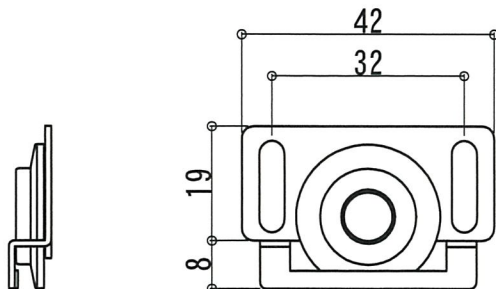
側面外れ止め



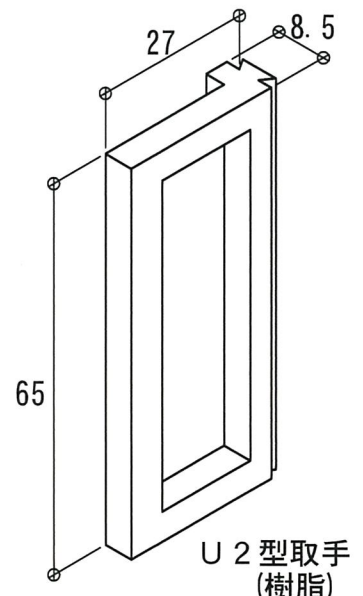
ビル用長ツメ (オプション)
(ステンス)



ビル用戸車
(ステンス)



F J型ヒレゴム



U 2型取手
(樹脂)

2018. 09. 12

※網戸はツヤ消しシルバー (D) 色のみ

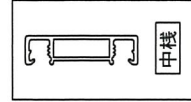
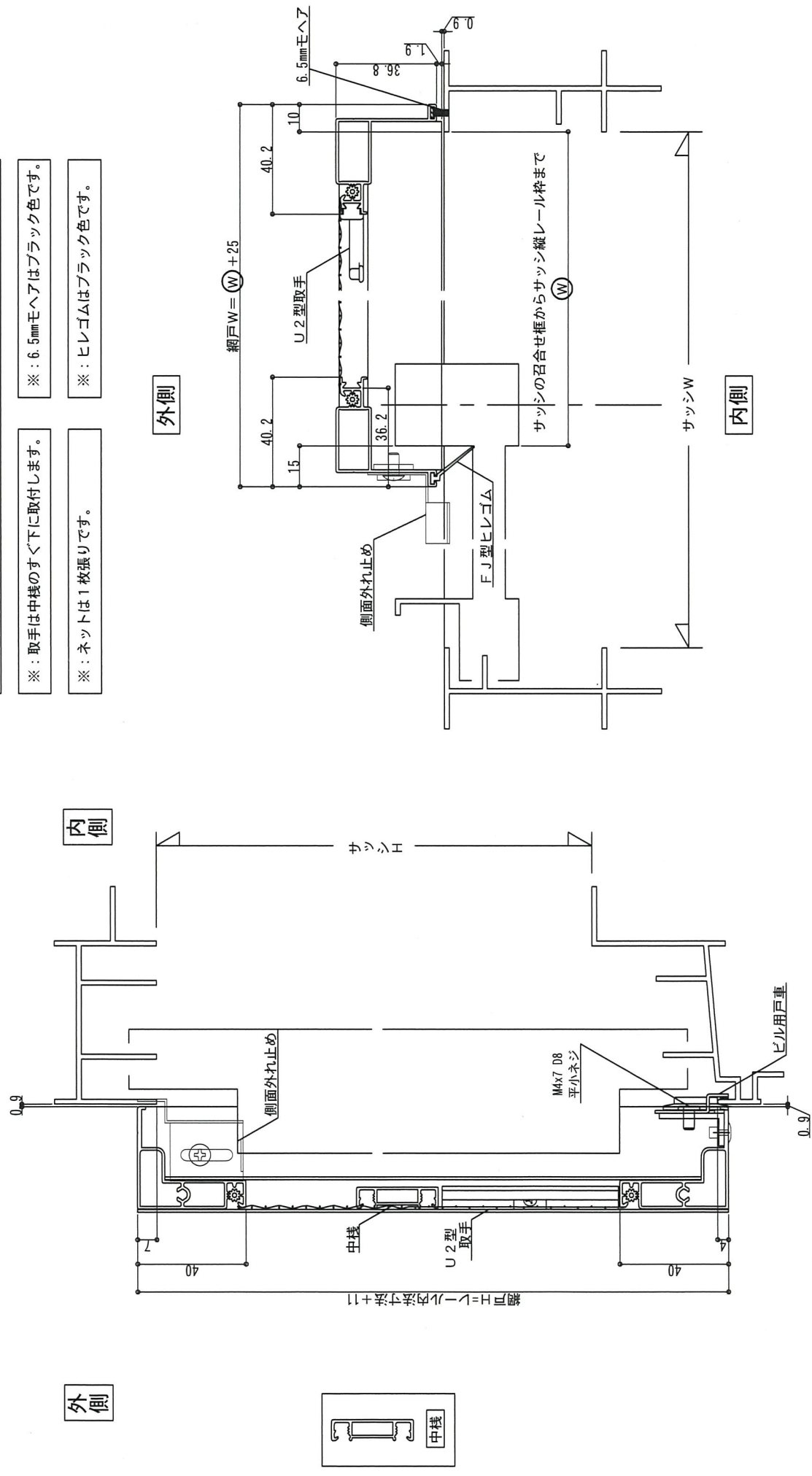
※：網戸 H1166 以上 のとき、中棧 が指示なきときは網戸 H の中心に付きます。

※：取手は中棧のすぐ下に取付します。

※：6.5mm モヘアはブラック色です。

※：ネットは 1 枚張りです。

※：ヒレゴムはブラック色です。



F J 1 S 型網戸 (側面外れ止め付網戸) 発注書

東海了ルミ工業株式会社

〒491-0101

本社工場 一宮市浅井町尾関字小山36-1

TEL (0586) 51-3363 (代)

FAX (0586) 51-3371

URL <http://toukaial.co.jp/>

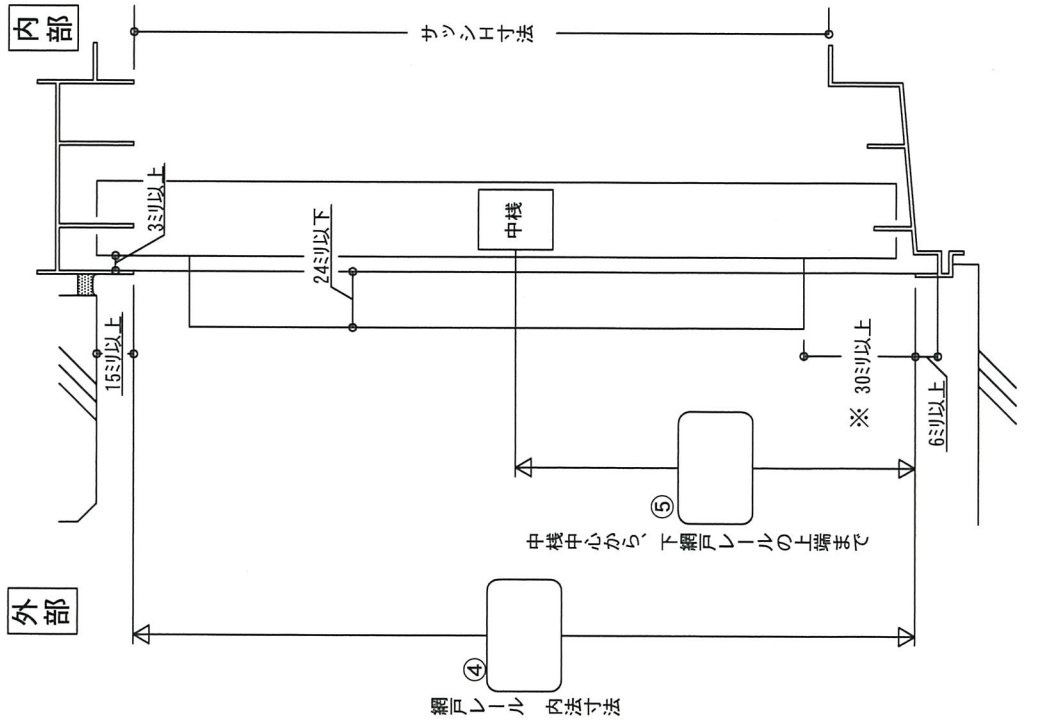
E-mail: toukaial@orihome.ne.jp

発注先:	発注者:	発注日	月	日
納品先:	発送・配達・引取り(時)	納品日	月	日
備考欄	ラベル欄	ネット	グレー・ブラック・ステン	
		その他ネット		

網戸色は ツヤ消しシルバー 色のみです。

①	②	③	④	⑤	S仕様網戸W	X	S仕様網戸H	中棧	数量
						X			
						X			
						X			
						X			

※網戸寸法・出来寸法にて発注をお願いします。



※: 内観左仕様は不可

2019. 02. 21

☆当社ホームページはこちら

<http://toukaial.co.jp/>

東海アルミ工業株式会社

〒491-0101

愛知県一宮市浅井町尾関字小山36-1

TEL 0586-51-3363 FAX 0586-51-3371

A3用紙専用FAX 0586-51-4031

メールアドレス toukaial@toukaial.co.jp