

網戸用部品カタログ

■ オーダー網戸部品価格表	
V型・BL型・E型用 網戸部品	1・2・3
H1型・H2型 網戸部品	4・5・6・7
U4型 網戸部品	8
G型 網戸部品	9
T型 網戸部品	10
U型 網戸部品	11
■ ビル用網戸部品価格表	
PP型・FF型・SS型 網戸部品	12・13・14
ノンレール網戸部品	15
■ FJ型網戸部品	16・17
■ ネット価格表	18. 19. 20
■ モヘア・ゴム価格表	21・22
■ 押えゴム価格表	23
■ 網戸用レール一覧表	24

※カタログの内容については、予告なく変更する場合があります。

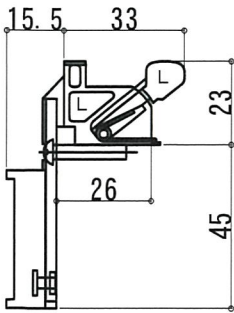
※表示価格には、消費税は含まれておりません。

東海アルミ工業(株)

2022. 11月

V型・BL型・E型 網戸部品①

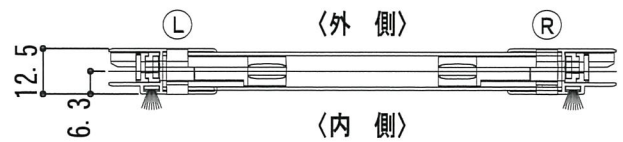
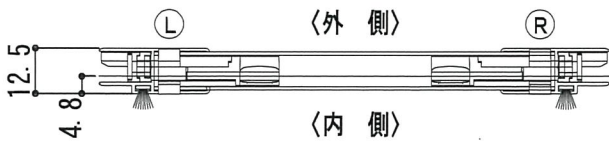
V型（E型）振れ止め



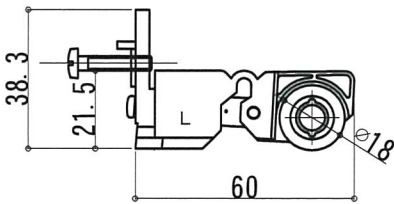
型番	品名	色	商品コード	仕様	単位	定価
F-01 HPA	偏芯振れ止め	ブラック	AB001	0120 55 R	個	¥400
				0220 55 L		
F-02 HPA	中芯振れ止め	ブラック	AB001	0320 55 R		
				0420 55 L		

偏芯振れ止め

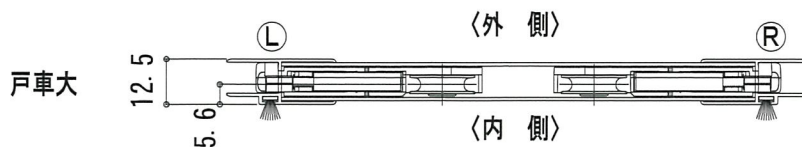
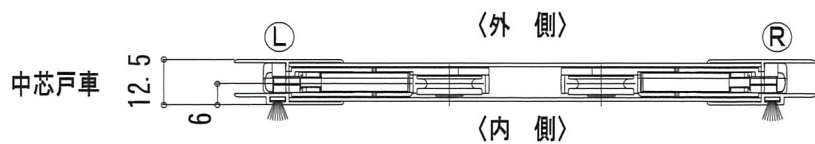
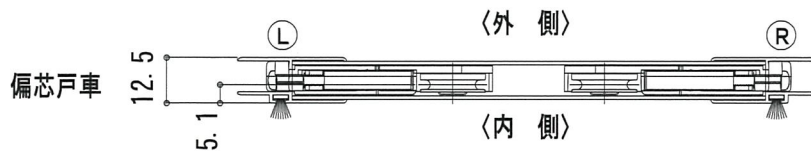
中芯振れ止め



V型（E型）戸車

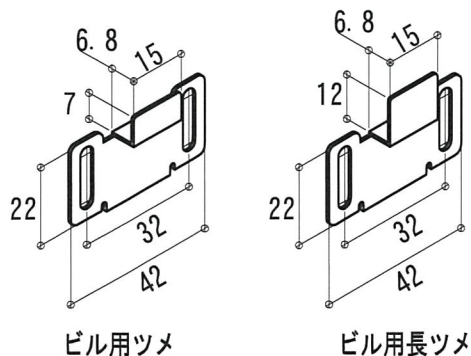


型番	品名	色	商品コード	仕様	単位	定価
T-11D	偏芯戸車	ブラック	AB001	0520 55 R	個	¥380
				0620 55 L		
T-12D	中芯戸車	ブラック	AB001	0720 55 R		
				0820 55 L		
T-13D	戸車大	ブラック	AB001	0920 55 R		
				1020 55 L		



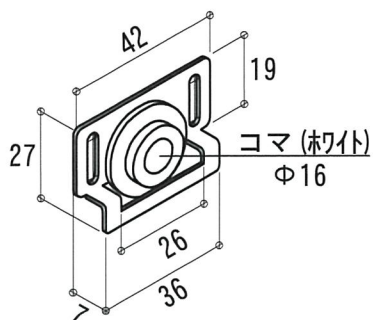
V型・B L型・E型 網戸部品②

ビル用ツメ



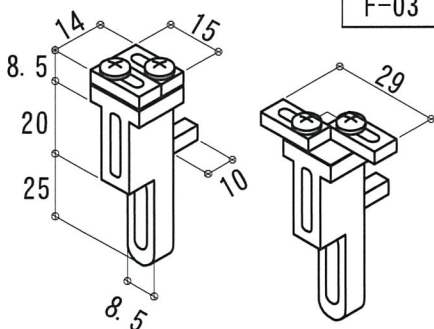
型番	品名	色	商品コード		単位	定価	
TK-185	ビル用ツメ	SUS 生地	AB002	0120	50	個	¥760
TK-213	ビル用長ツメ			0420	50		

ビル用戸車



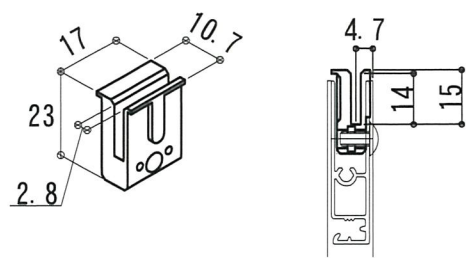
型番	品名	色	商品コード		単位	定価	
TK-197	ビル用戸車	SUS生地	AB002	0220	50	個	¥1,160

N型振れ止め(ドブ溝用)



型番	品名	色	商品コード		単位	定価	
F-03	N型振れ止め(ドブ溝用)	ブロンズ	AB001	1520	52	個	¥1,000

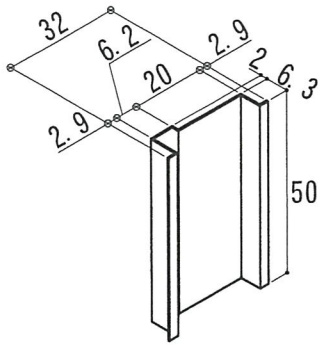
K型振れ止め



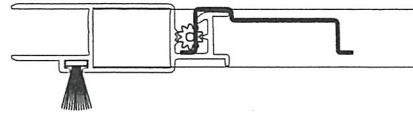
型番	品名	色	商品コード		単位	定価	
F-03	K型振れ止め	Aブロンズ	AB001	2120	54	個	¥400

V型・B L型・E型 網戸部品③

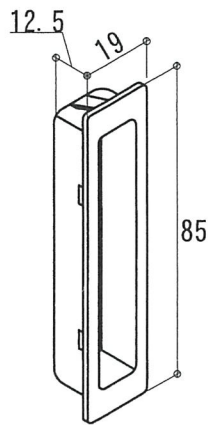
ハンドルⅢ



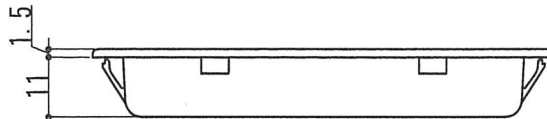
型番	品名	色	商品コード			単位	定価
TA-005	ハンドルⅢ	SUS生地	AB000	0331	00	個	¥500



E型手掛け

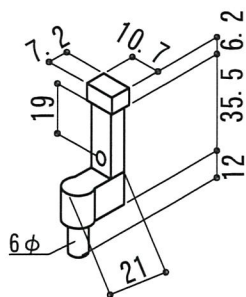


型番	品名	色	商品コード			単位	定価	
TK-180	E型手掛け	ステンカラー	AB003	0120	53	個	¥260	
		Aブラウン						54
		ホワイト						56



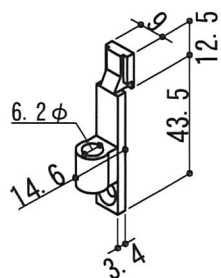
H1型・H2型 網戸部品①

H型蝶番(網戸側)



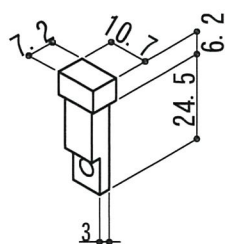
型番	品名	色	商品コード		単位	定価
TK-153	H型蝶番 (網戸側)	ステンカラー	AB011	0120	個	¥280
		Aﾌﾞﾗﾝｸ				
		ホワイト				
		ツヤケシシルバー				

H型枠側蝶番



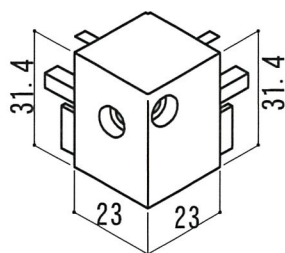
型番	品名	色	商品コード		単位	定価
TK-154	H型枠側蝶番	ステンカラー	AB011	0220	個	¥280
		Aﾌﾞﾗﾝｸ				
		ホワイト				
		ツヤケシシルバー				

H型網戸コーナー



型番	品名	色	商品コード		単位	定価
TK-155	H型網戸コーナー	ステンカラー	AB011	0320	個	¥300
		Aﾌﾞﾗﾝｸ				
		ホワイト				
		ツヤケシシルバー				

H型枠コーナブロック

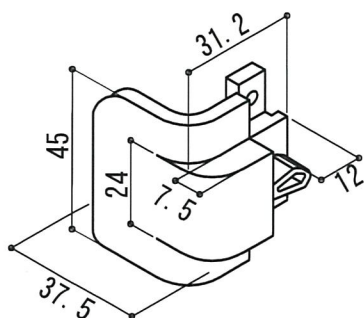


型番	品名	色	商品コード		単位	定価
TK-199	H型枠 コーナーブロック	ステンカラー	AB011	1220	個	¥500
		Aﾌﾞﾗﾝｸ				
		ホワイト				
		ツヤケシシルバー				

※：U4型の枠コーナーブロックと共通部品です。

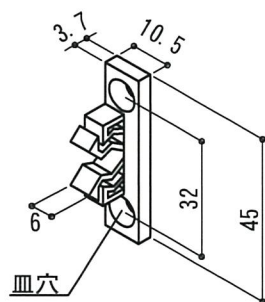
H1型・H2型 網戸部品②

H型取手



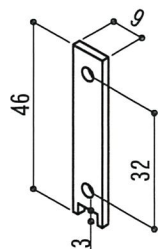
型番	品名	色	商品コード			単位	定価
TK-156	H型取手	ステンカラー	AB011	0420	53	個	¥500
		Aブルー			54		
		ホワイト			56		
		ツヤケシルパー			57		

H型取手受け



型番	品名	色	商品コード			単位	定価
TK-157	H型取手受け	ステンカラー	AB011	0520	53	個	¥300
		Aブルー			54		
		ホワイト			56		
		ツヤケシルパー			57		

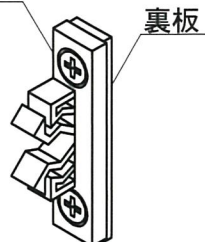
H型ステン裏板



型番	品名	色	商品コード			単位	定価
THA-S01	H型ステン裏板	SUS生地	AB011	1320	50	個	¥300

H型取手受け(ステン裏板付)

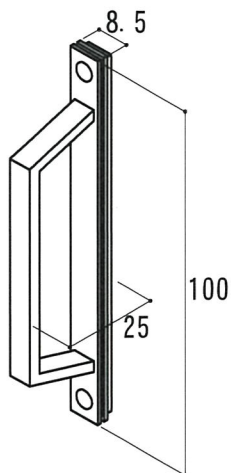
H型取手受け



品名	色	商品コード			単位	定価
H型取手受け (ステン裏板付)	ステンカラー	AB011	1720	53	個	¥640
	Aブルー			54		
	ホワイト			56		
	ツヤケシルパー			57		

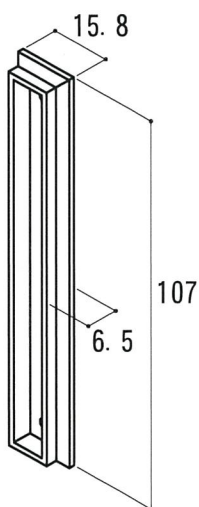
H1型・H2型 網戸部品③

H2型取手



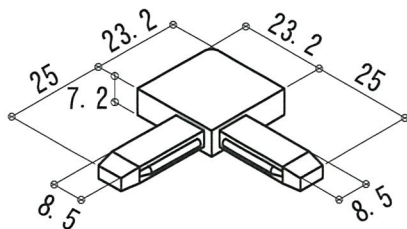
型番	品名	色	商品コード		単位	定価
TK-218	H2型取手	ステンカラー	AB011	0820	個	¥520
		Aﾌﾟﾗﾝｸ				
		ホワイト				
		ツヤケシシルﾊﾞｰ				

H2型取手台座



型番	品名	色	商品コード		単位	定価
TK-219	H2型取手台座	ステンカラー	AB011	0920	個	¥480
		Aﾌﾟﾗﾝｸ				
		ホワイト				
		ツヤケシシルﾊﾞｰ				

H6型正面付枠キャップ

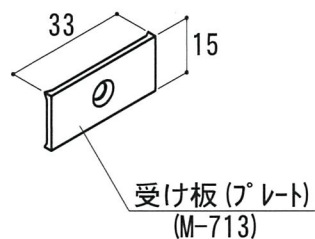
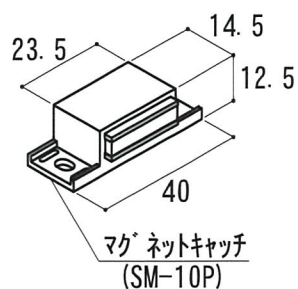


型番	品名	色	商品コード		単位	定価
TK-198	H6型正面付 枠キャｯﾌﾟ	ステンカラー	AB011	1320	個	¥500
		Aﾌﾟﾗﾝｸ				
		ツヤケシシルﾊﾞｰ				

H1型・H2型 網戸部品④

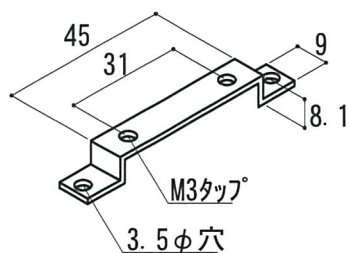
マグネットキャッチ (受け板付)

	品名	色	商品コード			単位	定価
SM-10P (M-713)	マグネットキャッチ (受け板付)	ブラック	AB011	1020	55	個	¥340



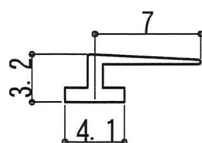
マグネットキャッチ台

型番	品名	色	商品コード			単位	定価
TK-104-2	マグネットキャッチ台	SUS生地	AB011	1120	50	個	¥1,160



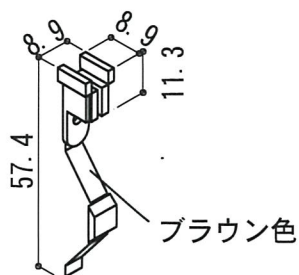
H2型用召し合わせゴム (L=2300)

型番	品名	色	商品コード			単位	定価
TK-107	H2型用 召し合わせゴム (L=2300)	ブラック	AB011	1520	55	個	¥660



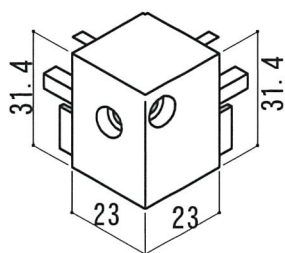
U4型 網戸部品

U4型コーナブロック



型番	品名	色	商品コード		単位	定価
TK-124	U4型 コーナブロック	ステンカラー	AB010	0120	個	¥560
		Aブラウン				
		ホワイト				
		ツヤケシルパー				

U4型(H型) 枠コーナブロック

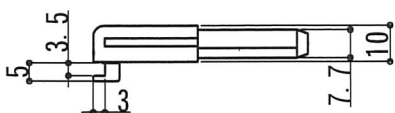
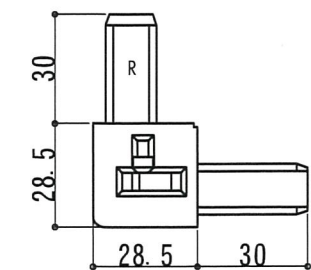


型番	品名	色	商品コード		単位	定価
TK-199	H型枠 コーナブロック	ステンカラー	AB011	1220	個	¥500
		Aブラウン				
		ホワイト				
		ツヤケシルパー				

※：H1型の枠コーナブロックと共通部品です。

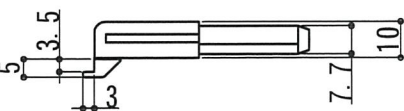
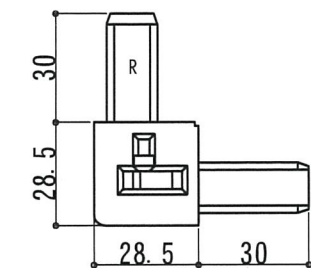
G型 網戸部品

G型コーナーT



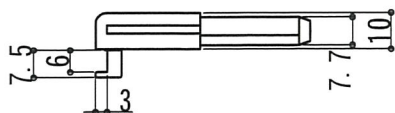
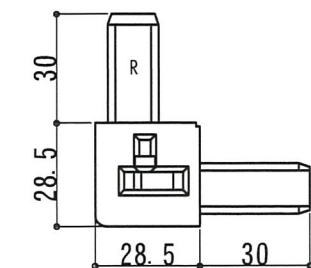
型番	品名	色	商品コード		仕様	単位	定価	
TK-174T	G型コーナーT	ステンカラー	AB009	0120	53	R	個	¥450
				0220	53	L		
		Aﾌﾞﾗｳﾝ		0120	54	R		
				0220	54	L		
		ホワイト		0120	56	R		
				0220	56	L		
		ツヤケンシルバｰ		0120	57	R		
				0220	57	L		

G型コーナーS



型番	品名	色	商品コード		仕様	単位	定価	
TK-174S	G型コーナーS	ステンカラー	AB009	0320	53	R	個	¥450
				0420	53	L		
		Aﾌﾞﾗｳﾝ		0320	54	R		
				0420	54	L		
		ホワイト		0320	56	R		
				0420	56	L		
		ツヤケンシルバｰ		0320	57	R		
				0420	57	L		

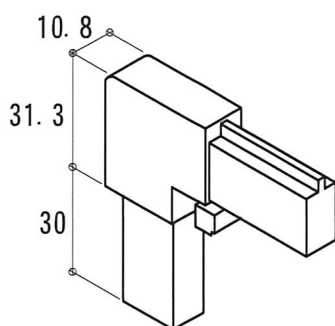
G型コーナーY



型番	品名	色	商品コード		仕様	単位	定価	
TK-174Y	G型コーナーY	ステンカラー	AB009	0520	53	R	個	¥450
				0620	53	L		
		Aﾌﾞﾗｳﾝ		0520	54	R		
				0620	54	L		
		ホワイト		0520	56	R		
				0620	56	L		
		ツヤケンシルバｰ		0520	57	R		
				0620	57	L		

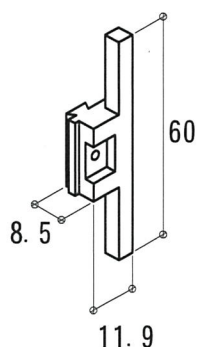
T1型 網戸部品

T型網戸コーナー



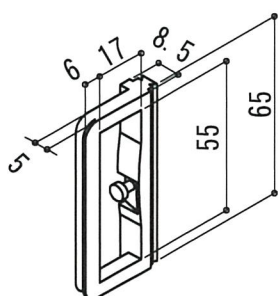
型番	品名	色	商品コード		単位	定価
TK-202	T型網戸 コーナー	ステンカラー	AB015	0120	個	¥380
		Aブラウン				
		ホワイト				
		ツヤケシルハ-				

T型網戸外れ止め



型番	品名	色	商品コード		単位	定価
TK-203	T型網戸 外れ止め	ステンカラー	AB015	0220	個	¥370
		Aブラウン				
		ホワイト				
		ツヤケシルハ-				

T型(U2型) 取手

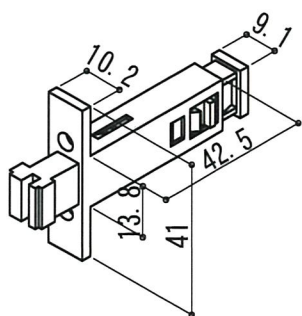


型番	品名	色	商品コード		単位	定価
TK-126-3	U2型取手	ステンカラー	AB010	0420	個	¥200
		Aブラウン				
		ホワイト				
		ツヤケシルハ-				

※：U2型 と共通部品です。

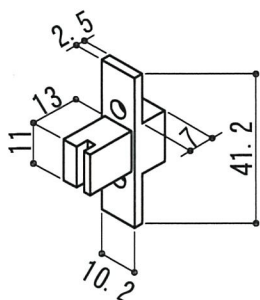
U型 網戸部品

U 2 型可動部品



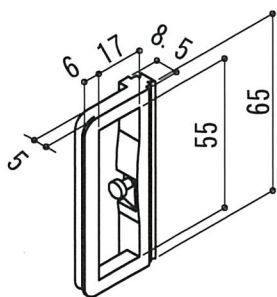
型番	品名	色	商品コード		単位	定価
TK-126-1	U2型 可動部品	ステンカラー	AB010	0220	個	¥840
		Aﾌﾟﾗﾝ				
		ホワイト				
		ツヤケシルﾊﾞｰ				

U 2 型固定部品



型番	品名	色	商品コード		単位	定価
TK-126-2	U2型 固定部品	ステンカラー	AB010	0320	個	¥260
		Aﾌﾟﾗﾝ				
		ホワイト				
		ツヤケシルﾊﾞｰ				

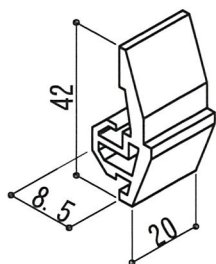
U 2 型取手



型番	品名	色	商品コード		単位	定価
TK-126-3	U2型取手	ステンカラー	AB010	0420	個	¥200
		Aﾌﾟﾗﾝ				
		ホワイト				
		ツヤケシルﾊﾞｰ				

※：T1型と共通部品です。

U 2 型ストッパー

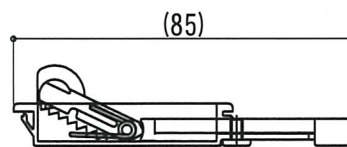
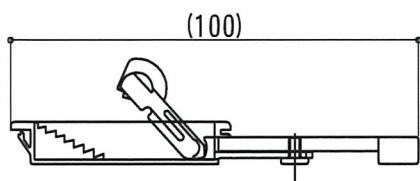


型番	品名	色	商品コード		単位	定価
TK-159	U2型 ｽﾄｯﾊﾟｰ	ステンカラー	AB010	0520	個	¥180
		Aﾌﾟﾗﾝ				
		ホワイト				

PP型・FF型・SS型 網戸部品①

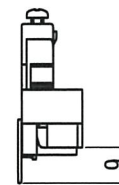
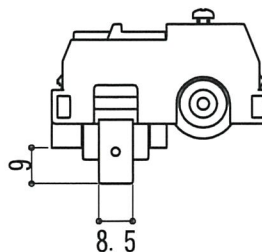
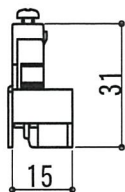
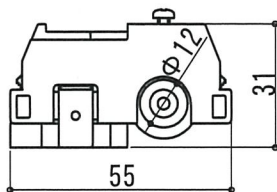
FPS型振れ止め

型番	品名	色	商品コード		単位	定価
TK-176	FPS型振れ止め	ステンカラー	AB105	0520	個	¥560
		ブラック				



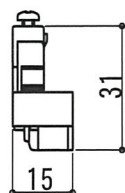
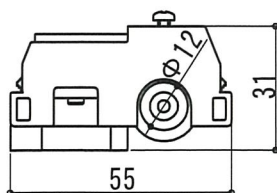
FPS型戸車 (外れ止め機能付)

型番	品名	色	商品コード		単位	定価
TK-175	FPS型戸車 (外れ止め機能付)	ステンカラー	AB105	0620	個	¥1,160
		ブラック				



FPS型戸車Ⅱ (外れ止め機能なし)

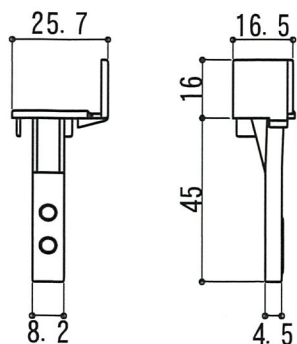
型番	品名	色	商品コード		単位	定価
TK-208	FPS型戸車Ⅱ (外れ止め機能なし)	ステンカラー	AB105	1220	個	¥1,160
		ブラック				



※：刻印は”TK-175”となっております。

PP型・FF型・SS型 網戸部品②

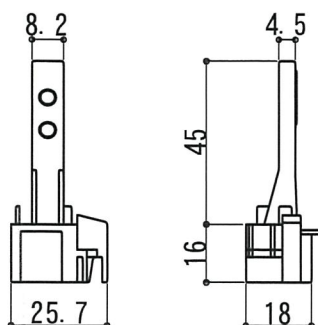
P型コーナー上



型番	品名	色	商品コード		仕様	単位	定価	
TK-179-1	P型コーナー上	ステンカラー	AB104	0120	53	R	個	¥340
				0220	53	L		
		ブラック		0120	55	R		
				0220	55	L		

※：図面は内観左(L)仕様です。

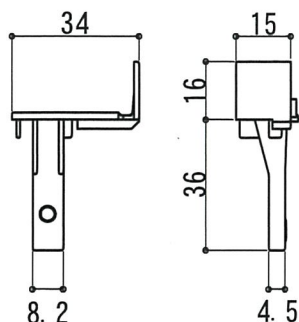
P型コーナー下



型番	品名	色	商品コード		仕様	単位	定価	
TK-179-2	P型コーナー下	ステンカラー	AB104	0320	53	R	個	¥420
				0420	53	L		
		ブラック		0320	55	R		
				0420	55	L		

※：図面は内観左(L)仕様です。

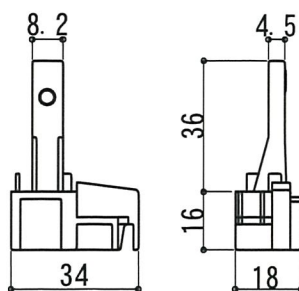
F型コーナー上



型番	品名	色	商品コード		仕様	単位	定価	
TK-194-1	F型コーナー上	ステンカラー	AB105	0120	53	R	個	¥340
				0220	53	L		
		ブラック		0120	55	R		
				0220	55	L		

※：図面は内観左(L)仕様です。

F型コーナー下

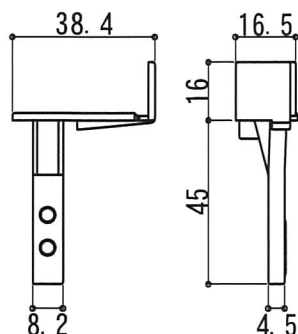


型番	品名	色	商品コード		仕様	単位	定価	
TK-194-2	F型コーナー下	ステンカラー	AB105	0320	53	R	個	¥420
				0420	53	L		
		ブラック		0320	55	R		
				0420	55	L		

※：図面は内観左(L)仕様です。

PP型・FF型・SS型 網戸部品③

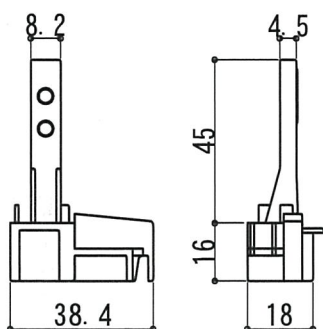
S型コーナー上



型番	品名	色	商品コード		仕様	単位	定価	
TK-178-1	S型コーナー上	ステンカラー	AB006	0120	53	R	個	¥340
				0220	53	L		
		ブラック		0120	55	R		
				0220	55	L		

※：図面は内観左(L)仕様です。

S型コーナー下

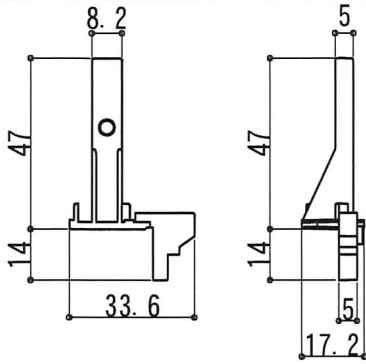


型番	品名	色	商品コード		仕様	単位	定価	
TK-178-2	S型コーナー下	ステンカラー	AB006	0320	53	R	個	¥420
				0420	53	L		
		ブラック		0320	55	R		
				0420	55	L		

※：図面は内観左(L)仕様です。

ノンレール網戸 網戸部品

ノンレール下コーナー プロローゼ向け



型番	品名	色	商品コード			仕様	単位	定価
TK-212	ノンレール下コーナー プロローゼ向け	ステンカラー	AB105	1720	53	R	個	¥630
				1820	53	L		
		ブラック		1720	55	R		
				1820	55	L		

※：図面は内観左(L)仕様です。

ノンレールビル用 戸車

型番	品名	色	商品コード			単位	定価
TK-214	ノンレールビル用 戸車	ステンカラー ブラック	AB105	1420	53 55	個	¥1,160

