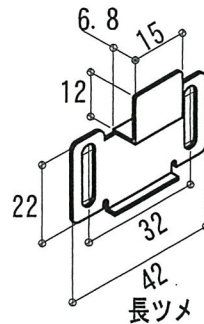
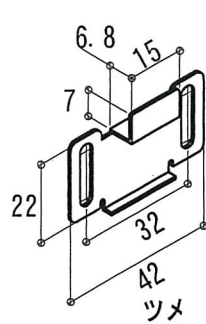
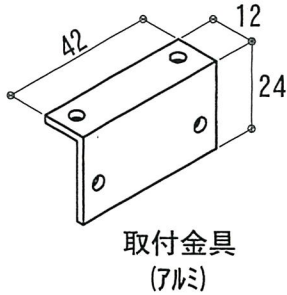


F J 型 網戸部品①

FJ型ツメ 取付金具付

品名	色	商品コード	単位	定価
FJ型 ツメ取付金具付	ツヤゲシルパ-	AB002 0520	50 個	¥1510
FJ型 長ツメ取付金具付	ツヤゲシルパ-	AB002 0620	50 個	¥1510

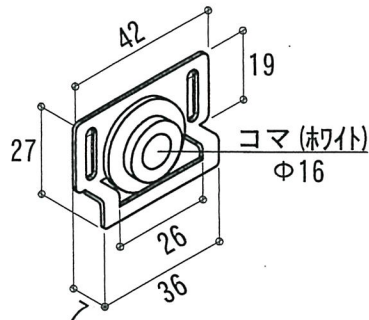
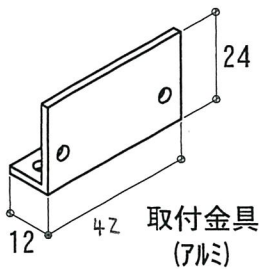
※：ツメのみの場合は、B L 型 (ビル用ツメ) になります。



FJ型戸車 取付金具付

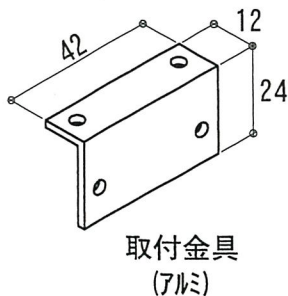
品名	色	商品コード	単位	定価
FJ型戸車 取付金具付	ツヤゲシルパ-	AB002 0720	50 個	¥1910

※：戸車のみの場合は、B L 型 (ビル用戸車) になります。



FJ型ツメ戸車 取付金具

品名	色	商品コード	単位	定価
FJ型ツメ戸車 取付金具	ツヤゲシルパ-	AB012 0405	07 個	¥750



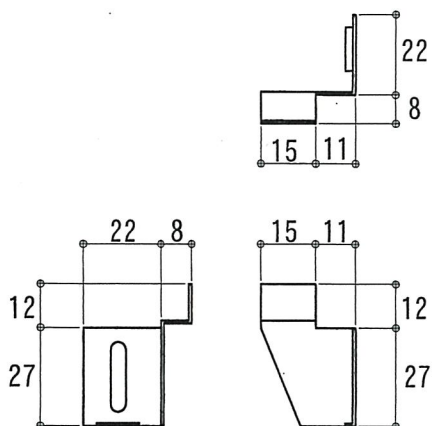
F J 型 網戸部品②

2021/11

側面外れ止め (可動S仕様・固定 共通)

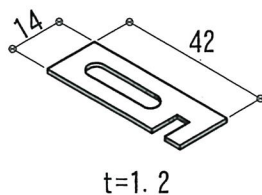
型番	品名	色	商品コード	単位	定価
TK-215	側面外れ止め	SUS生地	AB012 0820	50 個	¥500

※：網戸の内観左のみ取付可能



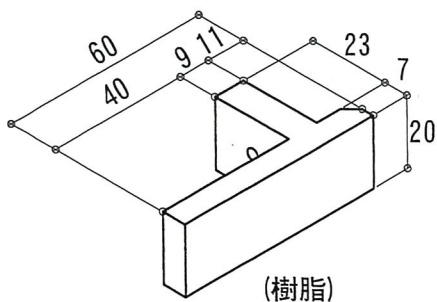
下ツメ

型番	品名	色	商品コード	単位	定価
TK-216	下ツメ	SUS生地	AB012 0720	50 個	¥450



戸当たり

品名	色	商品コード	単位	定価
戸当たり	白	AB012 0546	50 個	¥630



合成樹脂ネット定価表

品名	色	線径	巾	長さ(m)	商品コード (m単位の場合は末尾にM)			単位	一卷定価	m定価
18メッシュ	グレー	0.26	910	30	AN040	0721	60(M)	巻(m)	¥8,750	¥410
			1000	30	AN040	0921	60(M)	巻(m)	¥10,340	¥460
			1360	30	AN040	1021	60(M)	巻(m)	¥14,840	¥670
			1450	30	AN040	1121	60(M)	巻(m)	¥15,900	¥690
			1510	30	AN040	1321	60(M)	巻(m)	¥16,700	¥750
18メッシュ	ブラック	0.26	910	30	AN040	0721	55(M)	巻(m)	¥8,750	¥410
			1000	30	AN040	0921	55(M)	巻(m)	¥10,340	¥460
			1360	30	AN040	1021	55(M)	巻(m)	¥14,840	¥670
			1450	30	AN040	1121	55(M)	巻(m)	¥15,900	¥690
			1510	30	AN040	1321	55(M)	巻(m)	¥16,700	¥750
20メッシュ	グレー	0.24	910	30	AN040	1421	60(M)	巻(m)	¥11,930	¥530
			1330	30	AN040	1621	60(M)	巻(m)	¥14,980	¥670
			1450	30	AN040	1721	60(M)	巻(m)	¥18,850	¥830
20メッシュ	ブラック	0.24	910	30	AN040	1421	55(M)	巻(m)	¥11,930	¥530
			1450	30	AN040	1721	55(M)	巻(m)	¥18,850	¥830
24メッシュ	グレー	0.22	910	30	AN040	1821	60(M)	巻(m)	¥13,780	¥620
			1450	30	AN040	2221	60(M)	巻(m)	¥22,260	¥990
24メッシュ	ブラック	0.22	910	30	AN040	1821	55(M)	巻(m)	¥13,780	¥620
			1450	30	AN040	2221	55(M)	巻(m)	¥22,260	¥990
快適ネット 33メッシュ	ブラック	0.145	910	30	AN043	2139	55(M)	巻(m)	¥43,560	¥1,890
			1520	30	AN043	2039	55(M)	巻(m)	¥57,310	¥2,490
ファインビュー 24メッシュ	ブラック	0.15	910	30	AN043	1721	55(M)	巻(m)	¥38,880	¥1,680
			1520	30	AN043	1821	55(M)	巻(m)	¥51,090	¥2,220

●特殊ネットの特徴

快適ネット	線径が細く小さな虫の侵入を防ぎ、通気性・視界がUPLした機能ネット (クリアネットに替わる物として対応させて頂いております)
ファインビュー	線径が細く小さな虫の侵入を防ぎ、通気性・視界がUPLした機能ネット (交点部分にすきまがなくホコリが入りにくい融着タイプ・材質はポリオフィン)

ステンネット定価表

品名	線径	巾	長さ(m)	商品コード			単位	一卷定価	m定価
ステンネット316 16メッシュ	0.2	910	30	AN042	0321	50	巻	¥69,080	¥3,080
		1,000	30	AN042	0521	50	巻	¥80,190	
		1,210	30	AN042	0721	50	巻	¥105,930	
		1,515	30	AN042	1821	50	巻	¥205,480	
ステンネット316 18メッシュ	0.2	910	30	AN042	0921	50	巻	¥75,130	¥3,300
		1,000	30	AN042	1021	50	巻	¥89,760	
		1,210	30	AN042	1121	50	巻	¥116,490	
		1,515	30	AN042	1321	50	巻	¥217,250	
ステンネット316 24メッシュ	0.2	910	30	AN042	2134	50	巻	¥153,400	¥7,100
		1,000	30	AN042	2234	50	巻	¥191,000	
		1,210	30	AN042	2334	50	巻	¥217,000	
ステンネット316 30メッシュ	0.18	1,000	30	AN042	3834	50	巻	¥156,000	
ステンネット316 40メッシュ	0.18	1,000	30	AN042	2734	50	巻	¥187,200	

(注意) ネットにキズが付く恐れがありますので、メーター売りは910巾3m以内のみとなります。

特殊ネット定価表

品名	色	巾	長さ(m)	商品コード (m単位の時は末尾にM)			単位	一巻定価	m定価
グラスファイバー 18X16メッシュ	グレー	910	30	AN041	0121	60(M)	巻(m)	¥24,750	¥1,080
		1220		AN041	0421	60(M)	巻(m)		¥1,430
グラスファイバー 18X16メッシュ	ブラック	910	30	AN041	0121	55(M)	巻(m)	¥24,750	¥1,080
		1220		AN041	0421	55(M)	巻(m)		¥1,430
銀黒マジック 20メッシュ		910	30	AN043	1121	66(M)	巻(m)	¥53,000	¥2,320
		1450	30	AN043	1421	66(M)	巻(m)	¥68,900	¥3,000
アミドロジー お掃除超簡単 20メッシュ	ブラック	910	30	AN043	0522	55(M)	巻(m)	¥90,000	¥3,130
アミドロジー 清潔輝ネット 20メッシュ	ブラック	910	30	AN043	0622	55(M)	巻(m)	¥90,000	¥3,130
アミドロジー 侵入虫禁止 50メッシュ	ブラック	910	30	AN043	0822	55(M)	巻(m)	¥109,500	¥3,800
		1400	30	AN043	0922	55(M)	巻(m)	¥180,000	¥6,430
ペットディフェンス 20メッシュ	グレー	910	30	AN043	1521	60(M)	巻(m)	¥54,060	¥2,180
		1820		AN043	1621	60M	m		¥7,420
	ブラック	910	30	AN043	1521	55(M)	巻(m)	¥54,060	¥2,180
		1820		AN043	1621	55M	m		¥7,420

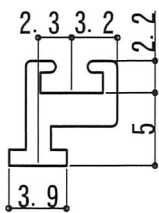
●特殊ネットの特徴

グラスファイバーネット	ガラス繊維入りネット
銀黒マジックネット	太陽光を反射して外側から見えにくく、室内側からはすっきり見えるネット
アミドロジーお掃除超簡単	超親水加工により水だけで掃除できるネット
アミドロジー清潔輝	ナノ粒子技術でホコリが付きにくいネット
アミドロジー侵入虫禁止	ナノ粒子技術でホコリが付きにくく、虫が入りにくいネット
ペットディフェンス	ペットのひっかきに強いネット

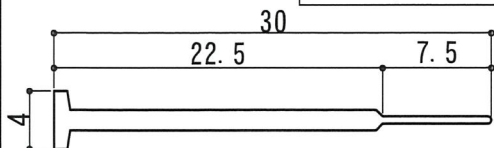
モヘア・ゴム①

	品名	色	商品コード			単位	定価
	4ミリモヘア	ブラック	AM045	0139	55	m	¥170
	品名	色	商品コード			単位	定価
	6.5ミリモヘア	ブラック	AM045	0223	55	m	¥140
	品名	色	商品コード			単位	定価
	9ミリモヘア	ブラック	AM045	0323	55		
グレー		60					
	品名	色	商品コード			単位	定価
	12ミリモヘア	ブラック	AM045	1139	55		
グレー		60					
	品名	色	商品コード			単位	定価
	15ミリモヘア	ブラック	AM045	0423	55		
グレー		60					
	品名	色	商品コード			単位	定価
	17ミリモヘア 溶着タイプ	ブラック	AM045	1039	55		
グレー		60					
	品名	色	商品コード			単位	定価
	24ミリモヘア 溶着タイプ	ブラック	AM045	0739	55		
グレー		60					
	品名	色	商品コード			単位	定価
	27/20ミリモヘア	ブラック	AM045	0723	55		
グレー		60					
	品名	色	商品コード			単位	定価
	両面テープ付 モヘア9ミリ	ブラック	AM045	0823	55	m	¥840

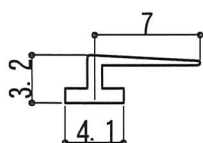
モヘア・ゴム②



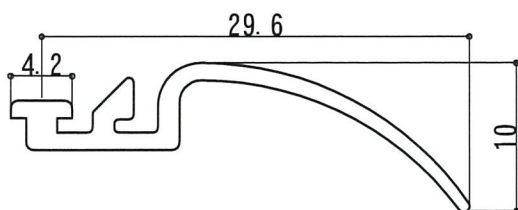
品名	色	商品コード			単位	定価
モヘアアタッチゴム (L=2000)	ブラック	AB001	1620	55	本	¥760



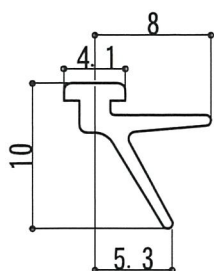
品名	色	商品コード			単位	定価
30ミリヒレゴム (L=2000)	ブラック	AB006	0520	55	本	¥950



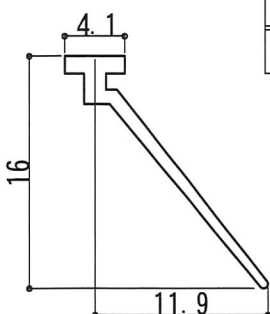
品名	色	商品コード			単位	定価
H2型召し合わせゴム (L=2300)	ブラック	AB011	1520	55	本	¥660



品名	色	商品コード			単位	定価
K型内倒し用ヒレゴム (L=2000)	ブラック	AB008	0220	55	本	¥1300



品名	色	商品コード			単位	定価
K1・K2型固定網戸用ゴム (L=2500)	ブラック	AB008	0320	55	本	¥900



品名	色	商品コード			単位	定価
FJ型ヒレゴム	ブラック	AB012	0120	55	m	¥270

押えゴム (m単位) ・ブラック色

1 mから切り売りします。

直径	商品コード		定価	単位
3.0φ	AN044	2020 55M	¥180	m
3.5φ		0120 55M	¥130	
3.8φ		0220 55M	¥130	
4.2φ 当社網戸 G型	AN044	0320 55M	¥130	m
4.6φ 当社網戸 PP・ステン		0420 55M	¥140	
4.7φ		0520 55M	¥140	
4.8φ		0620 55M	¥140	
5.1φ 当社網戸 レックス・快通	AN044	0720 55M	¥200	m
5.3φ		0820 55M	¥180	
5.5φ		0920 55M	¥220	
5.8φ		1020 55M	¥230	
6.0φ	AN044	1120 55M	¥280	m
6.3φ		1220 55M	¥330	
6.5φ		1320 55M	¥330	
6.8φ		1420 55M	¥420	
7.0φ	AN044	1520 55M	¥430	m
7.5φ		1620 55M	¥480	



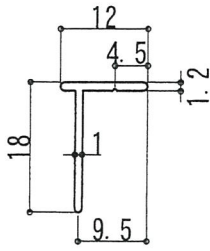
押えゴム (巻単位) ・ブラック色

直径		商品コード		定価	単位
3.0φ	500m 巻	AN044	2020 55	¥64,800	巻
3.5φ			0120 55	¥48,600	
3.8φ			0220 55	¥45,900	
4.2φ 当社網戸 G型	800m 巻	AN044	0320 55	¥76,800	巻
4.6φ 当社網戸 PP・ステン	600m 巻		0420 55	¥63,000	
4.7φ			0520 55	¥59,400	
4.8φ			0620 55	¥59,400	
5.1φ 当社網戸 レックス・快通	500m 巻	AN044	0720 55	¥73,200	巻
5.3φ			0820 55	¥67,200	
5.5φ			0920 55	¥79,500	
5.8φ			400m 巻	1020 55	
6.0φ	400m 巻	AN044	1120 55	¥81,900	巻
6.3φ	350m 巻		1220 55	¥86,100	
6.5φ			1320 55	¥85,300	
6.8φ			300m 巻	1420 55	
7.0φ	300m 巻	AN044	1520 55	¥95,400	巻
7.5φ	200m 巻		1620 55	¥71,000	



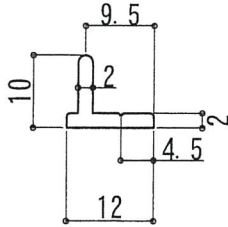
網戸用レール

上レール



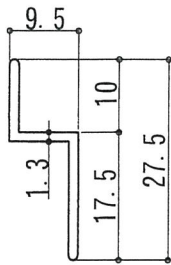
定 尺	色		商品コード			定 価
L=3700	ブロンズ	B	AK019	0102	02	¥2,330
	ステンカラー	U			03	
	ブラック	K			05	
	つや消しシルバー	D			07	
L=1850	ブロンズ	B	AK019	0702	02	¥1,170
	つや消しシルバー	D			07	

下レール



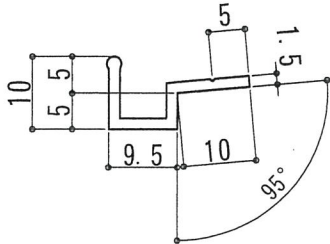
定 尺	色		商品コード			定 価
L=3700	ブロンズ	B	AK019	0202	02	¥2,330
	ステンカラー	U			03	
	ブラック	K			05	
	つや消しシルバー	D			07	
L=1850	ブロンズ	B	AK019	0802	02	¥1,170
	つや消しシルバー	D			07	

クランクレール



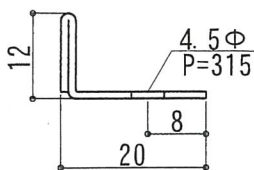
定 尺	色		商品コード			定 価
L=3700	ブロンズ	B	AK019	0305	02	¥2,390
	ステンカラー	U			03	
	ブラック	K			05	
	つや消しシルバー	D			07	
L=1850	ブロンズ	B	AK019	0905	02	¥1,200
	つや消しシルバー	D			07	

持ち出しレール



定 尺	色		商品コード			定 価
L=4000	つや消しシルバー	D	AK019	0405	07	¥3,130
L=2000	つや消しシルバー	D	AK019	1005	07	¥1,570

ステンレスレール



定 尺	色		商品コード			定 価
L=2000	SUS生地		AK019	0543	00	¥8,850
切断した場合 定価 ¥10,100						

☆当社ホームページはこちら

<http://toukaial.co.jp/>

東海アルミ工業株式会社

〒491-0101

愛知県一宮市浅井町尾関字小山36-1

TEL 0586-51-3363 FAX 0586-51-3371

A3用紙専用FAX 0586-51-4031

メールアドレス toukaial@toukaial.co.jp