

# 四方A枠たて面格子(四方A枠横面格子)価格表

H \ W	~1940	~2140	~2340	~2640	~2940	~3240	~3440	~3740
~420	¥17,400	¥19,400	¥21,700	¥23,700	¥25,900	¥28,200	¥29,600	¥33,300
~620	¥20,000	¥22,300	¥25,100	¥27,400	¥29,900	¥32,900	¥34,900	¥38,300
~720	¥21,400	¥24,500	¥27,500	¥30,000	¥32,900	¥36,300	¥38,500	¥42,200
~820	¥22,800	¥26,500	¥29,700	¥32,400	¥35,500	¥39,200	¥41,700	¥45,800
~920	¥24,100	¥27,500	¥30,800	¥33,600	¥36,900	¥40,800	¥43,400	¥47,600
~1020	¥25,300	¥29,800	¥33,300	¥36,400	¥39,900	¥43,900	¥46,600	¥51,100
~1220	¥33,300	¥37,100	¥41,400	¥45,400	¥49,900	¥55,300	¥58,900	¥64,500
~1420	¥35,800	¥39,800	¥44,300	¥48,500	¥53,200	¥59,100	¥62,900	¥69,000
~1620	¥37,100	¥42,400	¥47,200	¥51,700	¥56,700	¥63,000	¥67,100	¥73,600
格子本数P=100	18本	20本	22本	25本	28本	31本	33本	36本
フラットバー追加金額	¥4,000	¥4,400	¥4,800	¥5,400	¥6,000	¥6,600	¥7,000	¥7,600

対応色： U、G、TW、K、D、B、DB、  
SW、B1

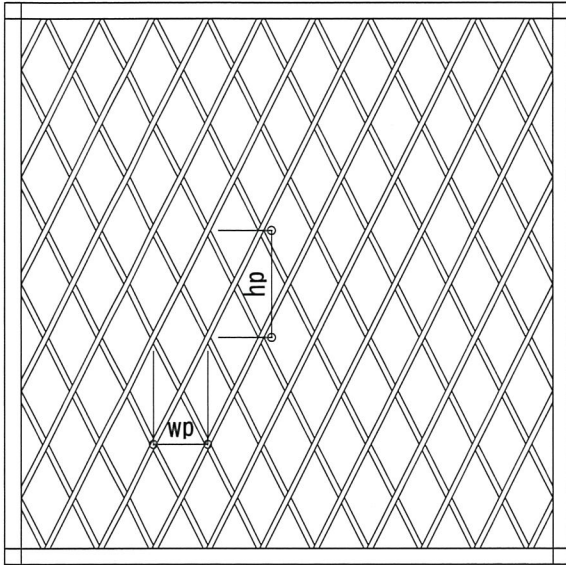
標準ブラケット/カチコミブラケット入り数		
H \ W	~2140	2141~3740
~1220	1set 4個入り	1set 6個入り
1221~1620	1set 6個入り	1set 8個入り

- ※ 四方A枠横面格子の場合はW・H逆の価格になります。
- ※ 製品価格には、標準ブラケット又はカチコミブラケットが含まれます。
- ※ 四方A枠たて面格子はH1221以上より、四方A枠横面格子はW1221以上より、フラットバー補強が入ります。
- ※ その他 変形格子、すっきりブラケットA・B・C、特注金具、ビスカバー、アンカー、ステンブラケット等 別途見積りとなります。
- ※ 表示価格には、消費税は含まれておりません。

	色	出巾
標準ブラケット	U,G,TW,K,D,B	出巾70
すっきりブラケットA・B・C	U,G,TW,K,D,B	出巾70
カチコミブラケット	DB,S	出巾54
ポール	U,K,D,B	
ビスカバー	U,TW,D,DB	

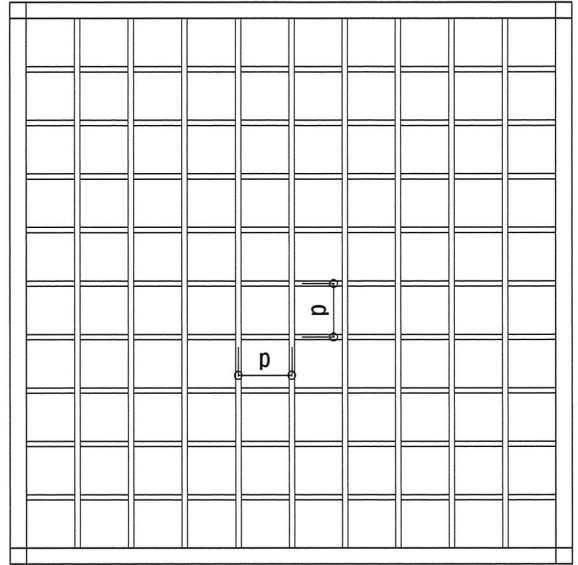
# 四方A枠面格子バリエーション

クロス格子



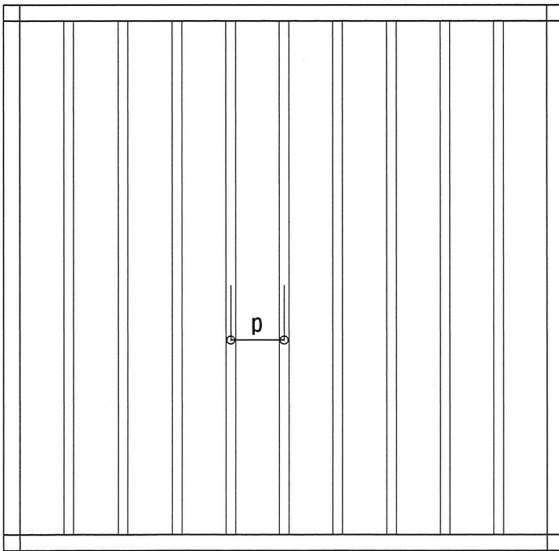
$wp \approx 100$  ,  $hp \approx 200$

井桁格子



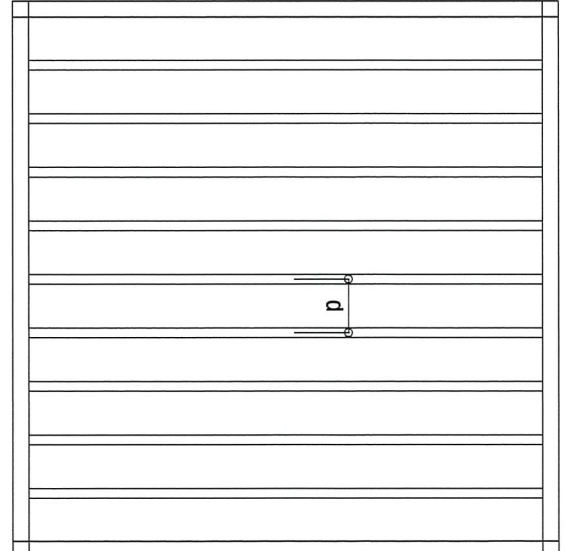
$p=100 \times 100$

四方A枠たて面格子



$p=100$   
 $H \geq 1221$  中間 FB-2x15 補強

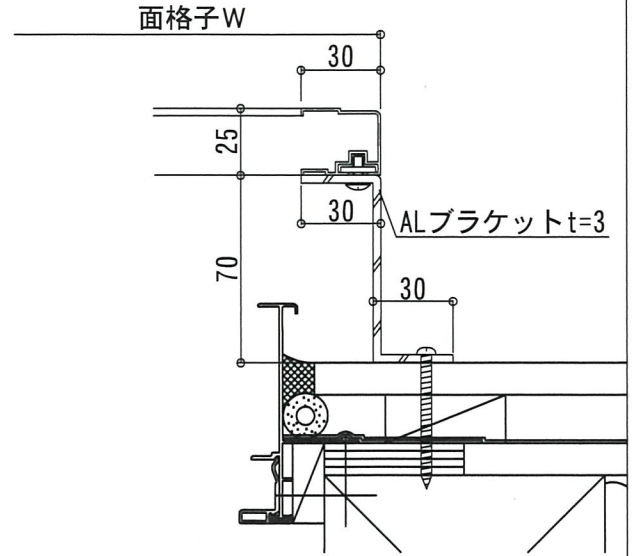
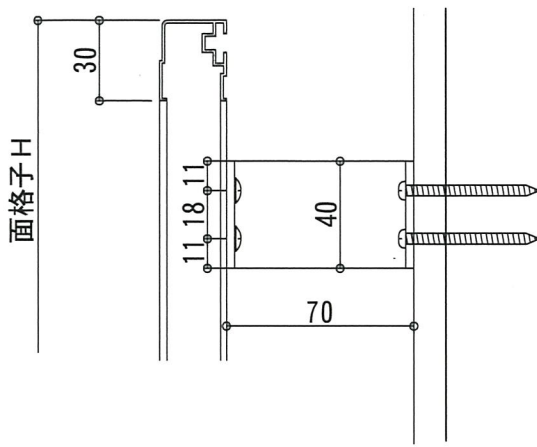
四方A枠横面格子



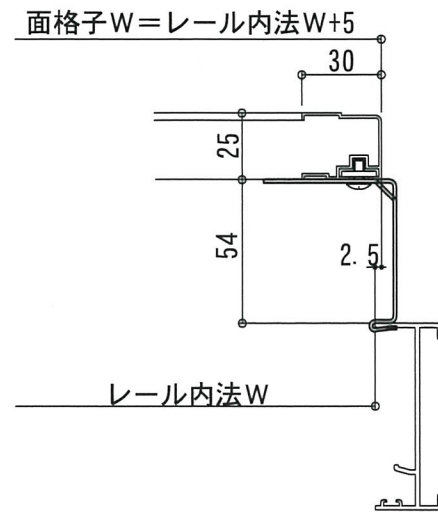
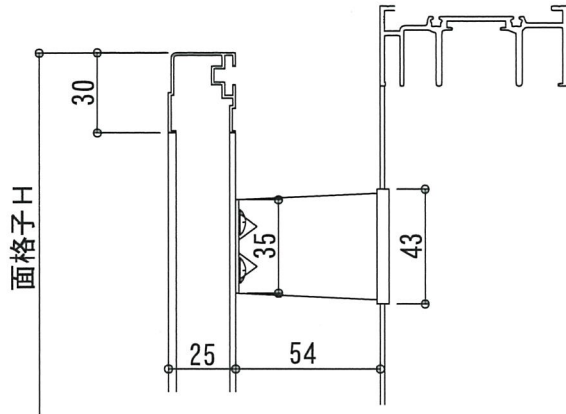
$p=100$   
 $H \geq 1221$  中間 FB-2x15 補強

# 四方A枠面格子 標準納まり図

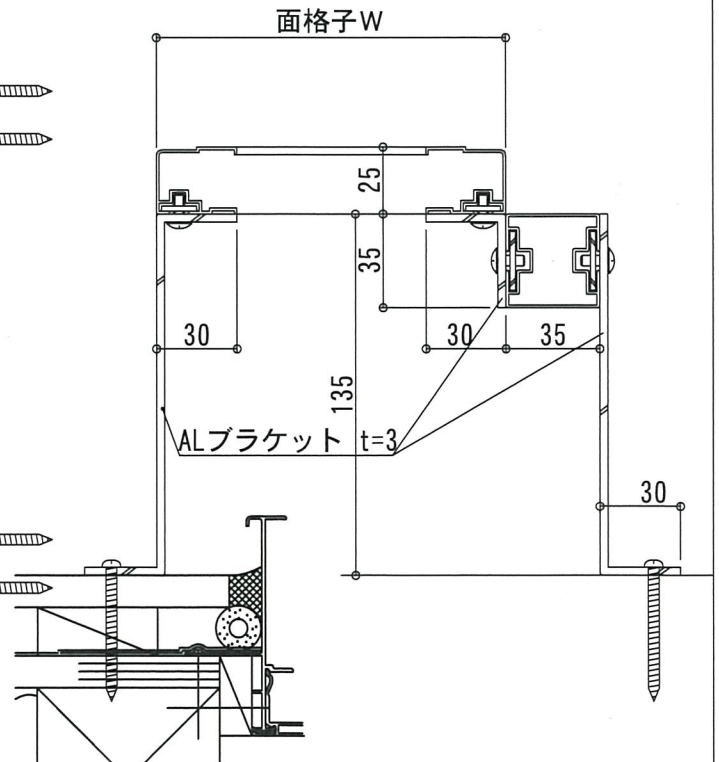
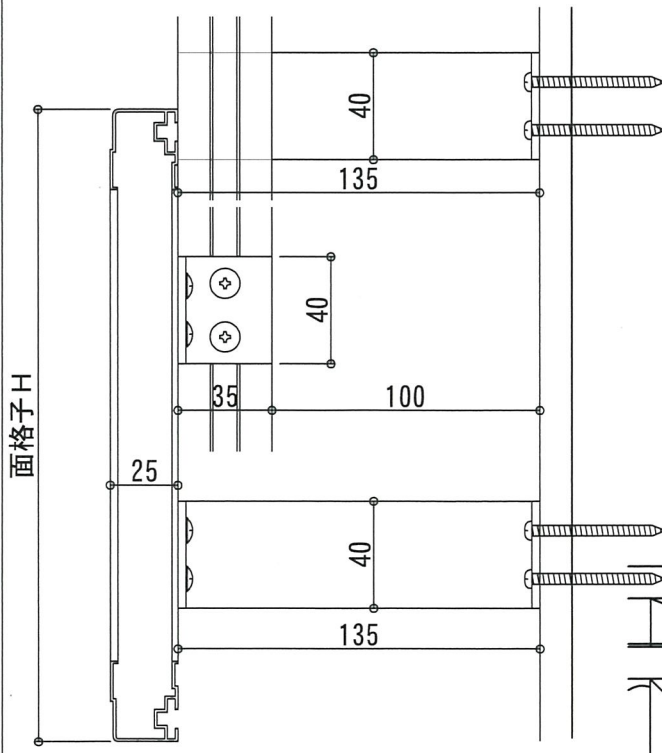
標準ブラケット壁付け納まり



カチコミブラケット54納まり

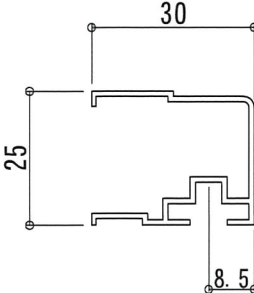
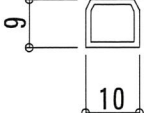
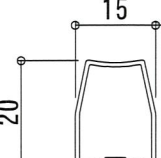
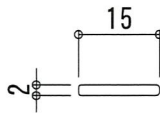
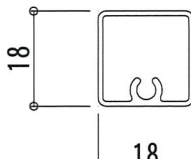
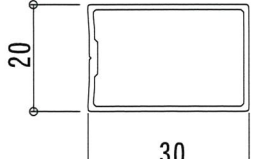
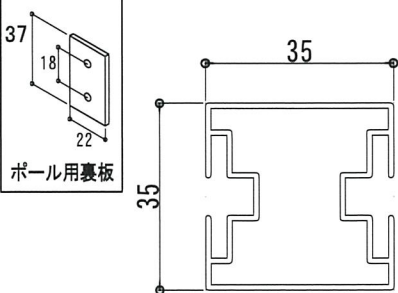
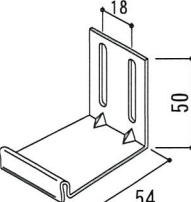
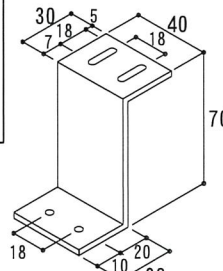
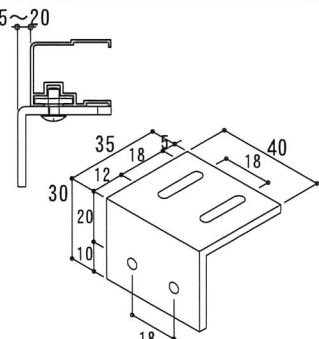
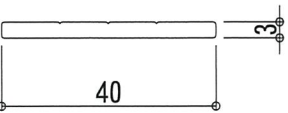
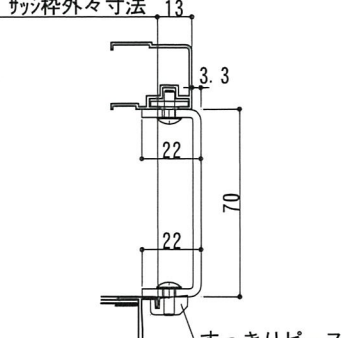
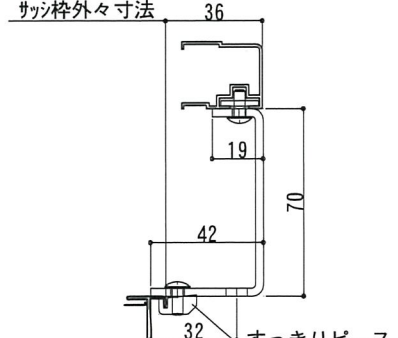
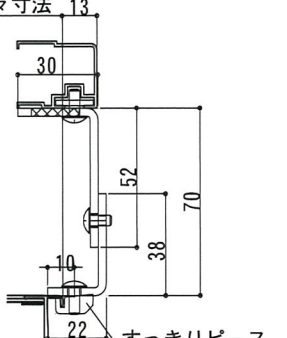


ポール使用壁付け納まり



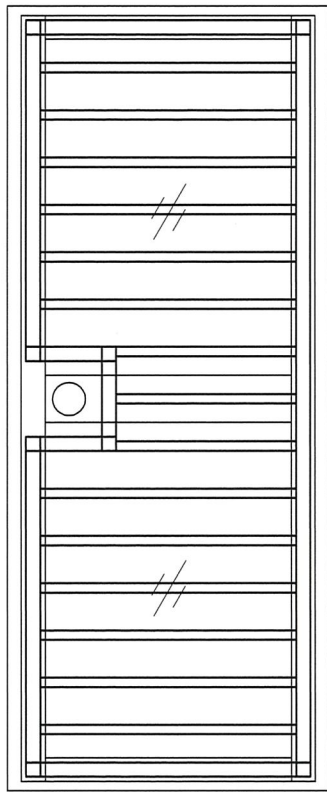


# 四方A枠面格子 使用部材・部品

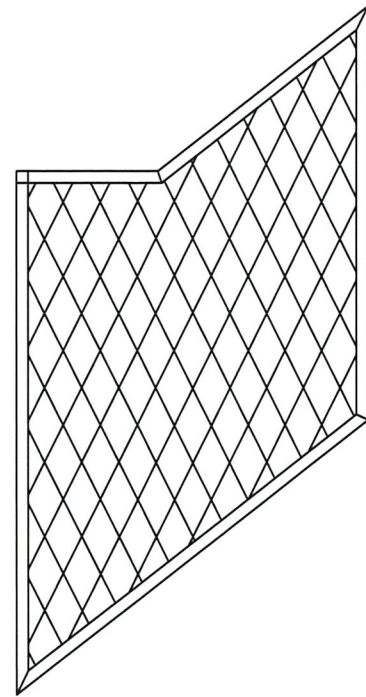
型 材			
 <p>A枠 (定尺 L=5500)</p>	 <p>クロス格子・ 井桁格子用格子 (定尺 L=5500)</p>	 <p>四方A枠たて面格子・ 四方A枠横面格子用格子 (定尺 L=6000)</p>	 <p>補強FB-2x15 (定尺 L=4000)</p>
 <p>特殊格子 18角格子 (U・B) (定尺 L=5600)</p>	 <p>特殊格子 30×20格子 (U・K・D・B) (定尺 L=6000)</p>	 <p>ポール (U・K・D・B) (定尺 L=6000)</p>	
ブラケット類			
 <p>カチコミブラケット54 (住宅用・ビル用兼用) 面格子W=レール内法W+5</p>	 <p>標準ブラケット</p>	 <p>入隅ブラケット</p>	 <p>各種ブラケット用型材</p>
 <p>すっきりAブラケット 面格子W=サツ枠外々寸法+26</p>	 <p>すっきりBブラケット 面格子W=サツ枠外々寸法+72</p>	 <p>すっきりCブラケット 面格子W=サツ枠外々寸法+26</p>	

# 変形・特殊納まり 参考図

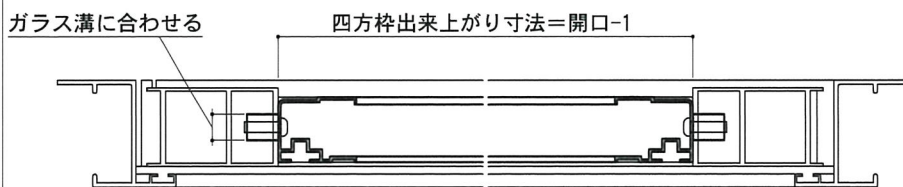
四方A枠横面格子ドア直付け



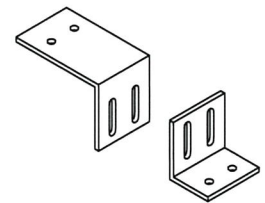
クロス格子変形



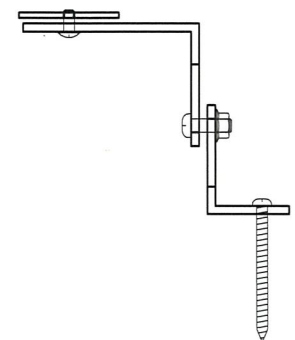
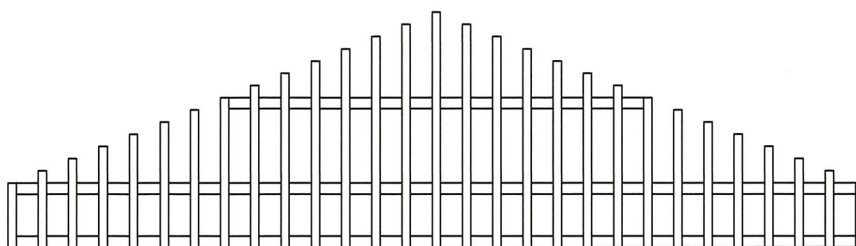
ガラス溝組み込み



たて面格子用  
特注金具 (調整式)



妻隠し



## DX(デラックス)たて面格子価格表

1

H \ W	~550	~750	~950	~1050	~1250	~1350	~1450	補強
~460	¥6,700	¥8,300	¥9,900	¥10,700	¥12,800	¥14,100	¥15,400	補強なし
~660	¥7,600	¥9,400	¥11,200	¥12,100	¥14,500	¥16,000	¥17,300	
~760	¥8,100	¥10,200	¥12,000	¥13,000	¥15,500	¥17,000	¥18,500	
~860	¥8,600	¥10,800	¥12,800	¥13,800	¥16,200	¥17,900	¥19,600	
~960	¥9,000	¥11,200	¥13,400	¥14,300	¥17,600	¥19,400	¥21,400	
~1060	¥9,500	¥12,000	¥13,800	¥14,600	¥19,000	¥21,100	¥23,000	
~1260	¥11,000	¥14,000	¥16,100	¥17,000	¥21,700	¥24,000	¥26,000	
~1460	¥12,800	¥16,800	¥18,900	¥20,900	¥25,400	¥28,200	¥30,600	補強1本入
~1660	¥13,500	¥17,600	¥19,900	¥24,100	¥27,200	¥29,400	¥31,700	
格子本数P=100	4本	6本	8本	9本	11本	12本	13本	
補強追加金額	¥1,000	¥1,600	¥2,000	¥2,200	¥2,600	¥2,800	¥3,000	

対応色:U、G、TW、K、D、B、U2

※ DX(デラックス)横面格子は別途価格表がありますのでそちらをご覧ください。

※ 製品価格には、標準ブラケット又はカチコミブラケットが含まれます。

※ H寸法1261以上は 2×15フラットバー補強が入ります。

※ その他 すっきりブラケットA・B・C、特注金具、ビスカバー、アンカー、ステンブラケット等 別途見積りとなります。

※ 表示価格には、消費税は含まれておりません。

標準ブラケット/カチコミブラケット入り数	
H \ W	~2150
~1460	1set 4個入り
1461~1660	1set 6個入り

	色	出巾
標準ブラケット	U,G,TW,K,D,B	出巾70
すっきりブラケットA・B・C	U,G,TW,K,D,B	出巾70
カチコミブラケット	DB,S	出巾54
ポール	U,K,D,B	
ビスカバー	U,TW,D,DB	



## DX(デラックス)たて面格子価格表

H \ W	~1550	~1650	~1750	~1850	~1950	~2150		補強
~460	¥16,200	¥17,000	¥17,600	¥18,500	¥19,400	¥21,500		補強なし
~660	¥18,500	¥19,400	¥20,200	¥21,400	¥22,200	¥24,700		
~760	¥19,900	¥20,700	¥21,600	¥22,900	¥23,800	¥27,100		
~860	¥21,100	¥22,000	¥23,000	¥24,400	¥25,400	¥29,300		
~960	¥22,600	¥23,500	¥24,300	¥25,900	¥26,800	¥30,400		
~1060	¥23,600	¥24,500	¥25,600	¥27,200	¥28,100	¥32,900		
~1260	¥27,600	¥28,900	¥30,600	¥32,200	¥33,300	¥37,500		
~1460	¥32,800	¥34,500	¥35,900	¥38,100	¥39,800	¥43,800		補強1本入
~1660	¥33,900	¥35,800	¥37,500	¥40,500	¥42,700	¥46,700		
格子本数P=100	14本	15本	16本	17本	18本	20本		
補強追加金額	¥3,200	¥3,400	¥3,600	¥3,800	¥4,000	¥4,400		

対応色: U、G、TW、K、D、B、U2

※ DX(デラックス)横面格子は別途価格表がありますのでそちらをご覧ください。

※ 製品価格には、標準ブラケット又はカチコミブラケットが含まれます。

※ H寸法1261以上は 2×15フラットバー補強が入ります。

※ その他 すっきりブラケットA・B・C、特注金具、ビスカバー、アンカー、ステンブラケット等 別途見積りとなります。

※ 表示価格には、消費税は含まれておりません。

標準ブラケット/カチコミブラケット入り数	
H \ W	~2150
~1460	1set 4個入り
1461~1660	1set 6個入り

	色	出巾
標準ブラケット	U,G,TW,K,D,B	出巾70
すっきりブラケットA・B・C	U,G,TW,K,D,B	出巾70
カチコミブラケット	DB,S	出巾54
ポール	U,K,D,B	
ビスカバー	U,TW,D,DB	

## DX(デラックス)横面格子価格表

1

H \ W	~550	~750	~950	~1050	~1250	~1350	~1450	格子本数 P=100	補強 追加金額
~460	¥6,600	¥7,900	¥9,300	¥9,900	¥11,500	¥13,500	¥14,700	3本	¥1,000
~660	¥7,700	¥9,300	¥10,900	¥11,500	¥13,500	¥16,000	¥17,000	5本	¥1,400
~760	¥8,300	¥10,200	¥11,900	¥12,600	¥15,000	¥17,500	¥18,700	6本	¥1,600
~860	¥9,000	¥10,900	¥12,700	¥13,600	¥15,700	¥18,500	¥20,200	7本	¥1,800
~960	¥9,500	¥11,400	¥13,400	¥14,200	¥17,000	¥20,300	¥22,000	8本	¥2,000
~1060	¥10,000	¥12,200	¥14,000	¥14,700	¥18,000	¥22,200	¥24,000	9本	¥2,200
~1260	¥11,800	¥14,800	¥16,500	¥17,500	¥21,800	¥27,100	¥28,000	11本	¥2,600
~1460	¥13,200	¥16,500	¥18,200	¥18,700	¥22,900	¥28,800	¥30,000	13本	¥3,000
~1660	¥14,200	¥17,600	¥19,300	¥23,400	¥26,000	¥30,000	¥32,000	15本	¥3,400
補強	補強なし					補強1本入			

対応色:U、G、TW、K、D、B、U2

※ DX(デラックス)たて面格子は別途価格表がありますのでそちらをご覧ください。

※ 製品価格には、標準ブラケット又はカチコミブラケットが含まれます。

※ W寸法1251以上は 2×15フラットバー補強が入ります。

※ その他 すっきりブラケットA・B・C、特注金具、ビスカバー、アンカー、ステンブラケット等 別途見積りとなります。

※ 表示価格には、消費税は含まれておりません。

標準ブラケット/カチコミブラケット入り数	
H \ W	~2150
~1460	1set 4個入り
1461~1660	1set 6個入り

	色	出巾
標準ブラケット	U,G,TW,K,D,B	出巾70
すっきりブラケットA・B・C	U,G,TW,K,D,B	出巾70
カチコミブラケット	DB,S	出巾54
ポール	U,K,D,B	
ビスカバー	U,TW,D,DB	



## DX(デラックス)横面格子価格表

2

H	W	~1550	~1650	~1750	~1850	~1950	~2150	格子本数 P=100	補強 追加金額
		~460	¥16,000	¥17,000	¥17,500	¥18,500	¥19,300		
~660	¥18,200	¥19,200	¥19,900	¥21,000	¥21,700	¥23,000	5本	¥1,400	
~760	¥19,900	¥20,800	¥21,600	¥22,500	¥23,500	¥26,200	6本	¥1,600	
~860	¥21,400	¥22,500	¥23,300	¥24,600	¥25,400	¥28,300	7本	¥1,800	
~960	¥23,000	¥24,100	¥25,000	¥26,300	¥27,200	¥30,000	8本	¥2,000	
~1060	¥24,800	¥25,400	¥26,700	¥28,100	¥29,000	¥33,200	9本	¥2,200	
~1260	¥29,000	¥30,000	¥31,600	¥33,000	¥34,000	¥37,500	11本	¥2,600	
~1460	¥32,000	¥33,700	¥35,000	¥37,000	¥38,300	¥41,000	13本	¥3,000	
~1660	¥34,200	¥36,100	¥37,400	¥40,300	¥41,200	¥45,200	15本	¥3,400	
補強	補強1本入								

対応色：U、G、TW、K、D、B、U2

※ DX(デラックス)たて面格子は別途価格表がありますのでそちらをご覧ください。

※ 製品価格には、標準ブラケット又はカチコミブラケットが含まれます。

※ W寸法1251以上は 2×15フラットバー補強が入ります。

※ その他 すっきりブラケットA・B・C、特注金具、ビスカバー、アンカー、ステンブラケット等 別途見積りとなります。

※ 表示価格には、消費税は含まれておりません。

標準ブラケット／カチコミブラケット入り数	
H	W
~1460	~2150
1461~1660	1set 4個入り
	1set 6個入り

	色	出巾
標準ブラケット	U,G,TW,K,D,B	出巾70
すっきりブラケットA・B・C	U,G,TW,K,D,B	出巾70
カチコミブラケット	DB,S	出巾54
ポール	U,K,D,B	
ビスカバー	U,TW,D,DB	

## DX(デラックス)30×20たて面格子価格表

1

H \ W	~550	~750	~950	~1050	~1250	~1350	~1450	補強
~460	¥9,700	¥12,700	¥14,800	¥15,700	¥18,400	¥20,400	¥22,000	補強なし
~660	¥11,000	¥14,500	¥17,200	¥18,500	¥21,800	¥24,200	¥26,200	
~760	¥11,700	¥15,600	¥18,500	¥19,800	¥23,400	¥26,000	¥28,200	
~860	¥12,500	¥16,700	¥19,700	¥21,200	¥25,200	¥27,400	¥30,100	
~960	¥13,200	¥17,300	¥20,600	¥22,400	¥26,800	¥29,900	¥32,400	
~1060	¥14,200	¥18,800	¥21,900	¥24,000	¥28,500	¥32,300	¥35,400	
~1260	¥15,600	¥20,800	¥24,300	¥26,800	¥31,900	¥36,600	¥38,800	
~1460	¥17,000	¥23,200	¥27,000	¥29,600	¥35,300	¥40,200	¥43,000	
~1660	¥20,200	¥27,100	¥31,600	¥35,000	¥41,200	¥46,100	¥49,500	
格子本数P=100	4本	6本	8本	9本	11本	12本	13本	
補強追加金額	¥1,000	¥1,600	¥2,000	¥2,200	¥2,600	¥2,800	¥3,000	

対応色:U、K、D、B

※ DX(デラックス)30×20横面格子は別途価格表がありますので

そちらをご覧ください。

※ 製品価格には、標準ブラケット又はカチコミブラケットが含まれます。

※ その他 すっきりブラケットA・B・C、特注金具、ビスカバー、アンカー、

ステンブラケット等 別途見積りとなります。

※ 表示価格には、消費税は含まれておりません。

標準ブラケット/カチコミブラケット入り数	
H \ W	~2150
~1460	1set 4個入り
1461~1660	1set 6個入り

	色	出巾
標準ブラケット	U,G,TW,K,D,B	出巾70
すっきりブラケットA・B・C	U,G,TW,K,D,B	出巾70
カチコミブラケット	DB,S	出巾54
ポール	U,K,D,B	
ビスカバー	U,TW,D,DB	



## DX(デラックス)30×20たて面格子価格表

H \ W	~1550	~1650	~1750	~1850	~1950	~2150		補強
~460	¥23,700	¥24,800	¥25,800	¥26,900	¥28,000	¥30,100		補強なし
~660	¥27,600	¥29,600	¥30,900	¥31,500	¥33,600	¥36,300		
~760	¥29,800	¥31,600	¥33,200	¥34,000	¥36,400	¥39,300		
~860	¥32,000	¥33,700	¥35,400	¥36,700	¥38,800	¥42,400		
~960	¥34,200	¥35,900	¥37,600	¥39,300	¥41,000	¥45,400		
~1060	¥36,500	¥37,300	¥39,300	¥41,900	¥43,000	¥47,400		
~1260	¥40,900	¥42,900	¥45,000	¥47,100	¥49,200	¥53,400		
~1460	¥45,300	¥47,600	¥50,000	¥52,300	¥54,700	¥59,400		
~1660	¥51,200	¥55,100	¥57,000	¥58,800	¥61,400	¥68,200		
格子本数P=100	14本	15本	16本	17本	18本	20本		
補強追加金額	¥3,200	¥3,400	¥3,600	¥3,800	¥4,000	¥4,400		

対応色：U、K、D、B

※ DX(デラックス)30×20横面格子は別途価格表がありますので

そちらをご覧ください。

※ 製品価格には、標準ブラケット又はカチコミブラケットが含まれます。

※ その他 すっきりブラケットA・B・C、特注金具、ビスカバー、アンカー、

ステンブラケット等 別途見積りとなります。

※ 表示価格には、消費税は含まれておりません。

標準ブラケット／カチコミブラケット入り数	
H \ W	~2150
~1460	1set 4個入り
1461~1660	1set 6個入り

	色	出巾
標準ブラケット	U,G,TW,K,D,B	出巾70
すっきりブラケットA・B・C	U,G,TW,K,D,B	出巾70
カチコミブラケット	DB,S	出巾54
ポール	U,K,D,B	
ビスカバー	U,TW,D,DB	



## DX(デラックス)30×20横面格子価格表

1

H \ W	~550	~750	~950	~1050	~1250	~1350	~1450	格子本数 P=100	補強 追加金額
~460	¥9,500	¥11,800	¥13,600	¥14,200	¥16,400	¥18,000	¥19,000	3本	¥1,000
~660	¥11,100	¥14,400	¥16,500	¥17,400	¥20,200	¥22,300	¥23,800	5本	¥1,400
~760	¥12,000	¥15,600	¥17,800	¥19,000	¥22,000	¥24,500	¥26,200	6本	¥1,600
~860	¥12,900	¥16,800	¥19,200	¥20,600	¥23,800	¥26,600	¥28,600	7本	¥1,800
~960	¥13,900	¥18,000	¥20,600	¥22,200	¥25,600	¥28,800	¥31,000	8本	¥2,000
~1060	¥15,000	¥19,400	¥22,000	¥24,200	¥27,600	¥31,800	¥34,200	9本	¥2,200
~1260	¥16,600	¥22,000	¥25,400	¥27,200	¥31,300	¥36,000	¥38,800	11本	¥2,600
~1460	¥18,400	¥24,600	¥28,400	¥30,300	¥35,300	¥40,200	¥43,000	13本	¥3,000
~1660	¥22,400	¥29,200	¥33,400	¥36,000	¥41,200	¥46,800	¥49,500	15本	¥3,400
補強	補強なし								

対応色:U、K、D、B

※ DX(デラックス)30×20たて面格子は別途価格表がありますので

そちらをご覧ください。

※ 製品価格には、標準ブラケット又はカチコミブラケットが含まれます。

※ W寸法1851以上は2×15フラットバー補強が入ります。

※ その他 すっきりブラケットA・B・C、特注金具、ビスカバー、アンカー、

ステンブラケット等 別途見積りとなります。

※ 表示価格には、消費税は含まれておりません。

標準ブラケット/カチコミブラケット入り数	
H \ W	~2150
~1460	1set 4個入り
1461~1660	1set 6個入り

	色	出巾
標準ブラケット	U,G,TW,K,D,B	出巾70
すっきりブラケットA・B・C	U,G,TW,K,D,B	出巾70
カチコミブラケット	DB,S	出巾54
ポール	U,K,D,B	
ビスカバー	U,TW,D,DB	