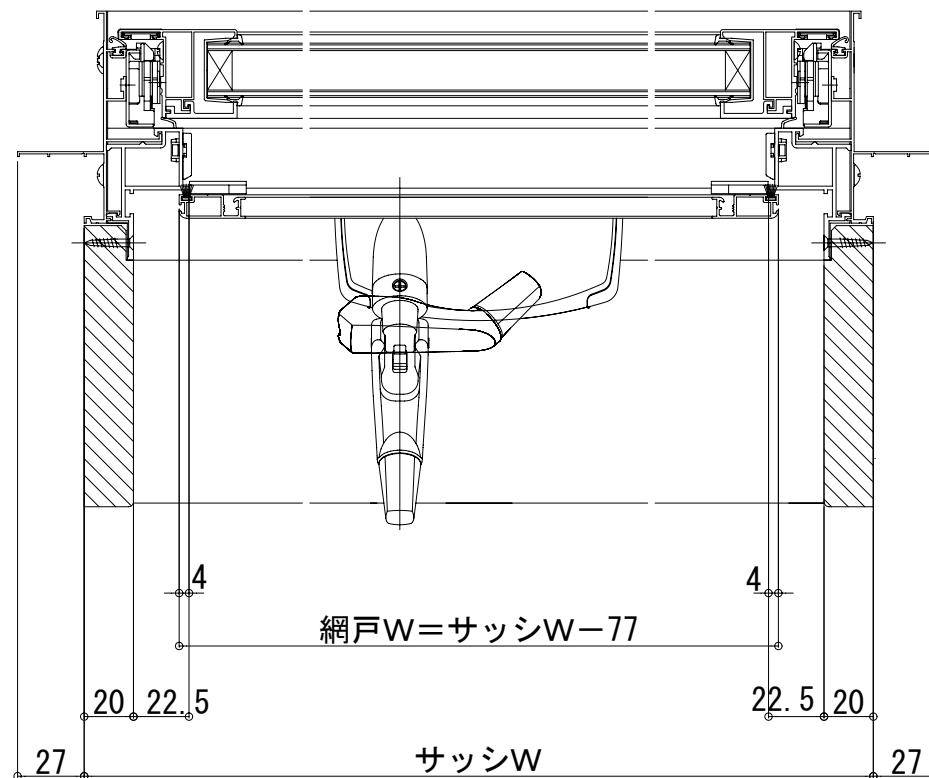
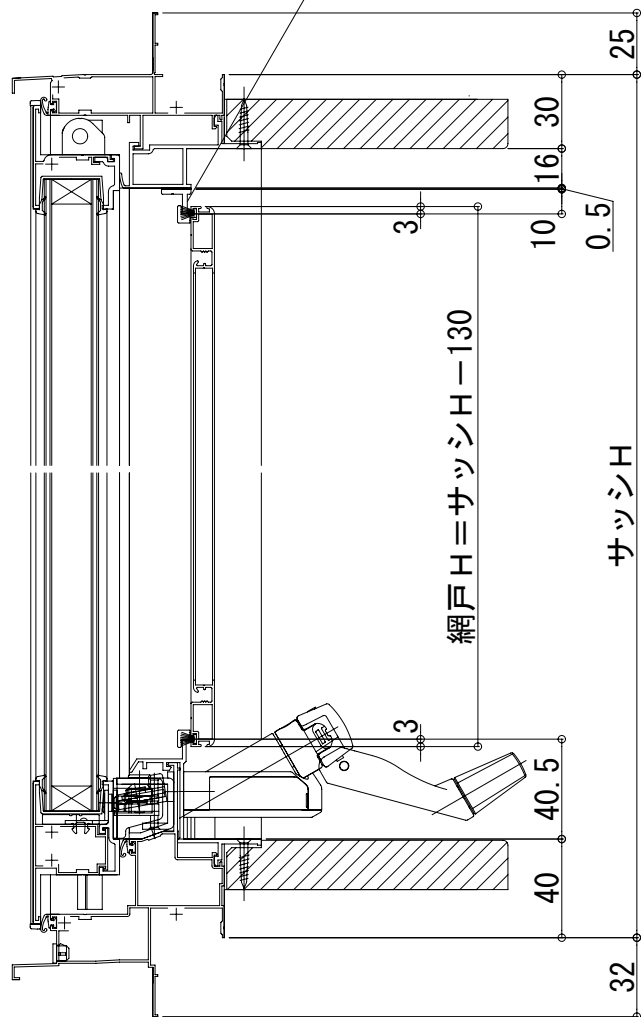


下レール (両面テープ取付)  
下レール寸法=サッシW-86



東海アルミ工業(株)

承認

検図

製図



日付 2025/03/28

縮尺 1 / (A2)

エピソード I N E O

すべり出し窓 オペレーターハンドル仕様

GH1型網戸

図番

1 / 1