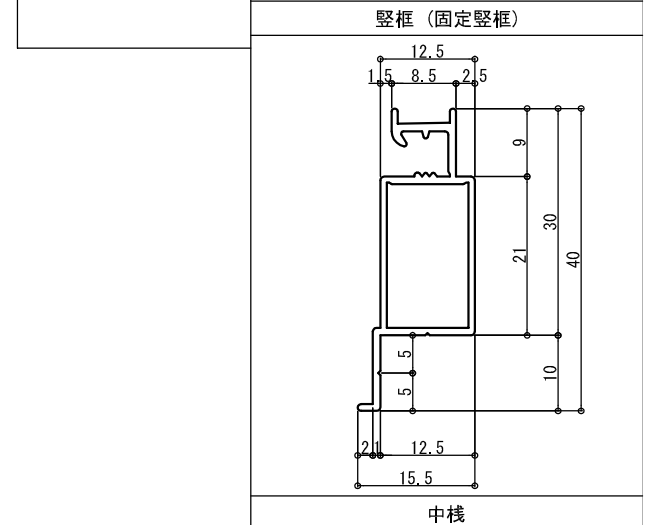
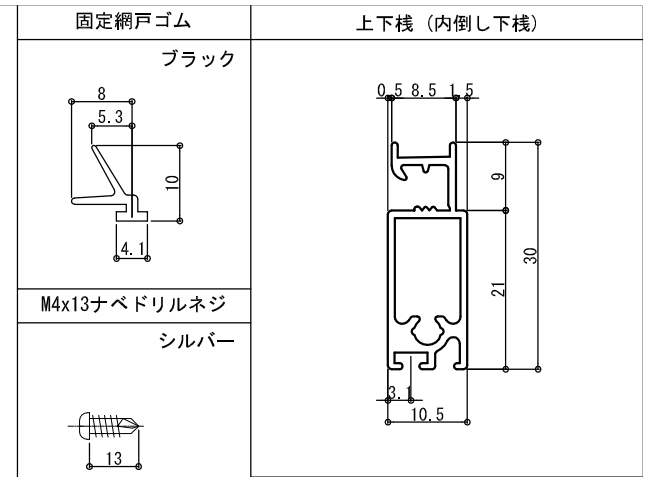
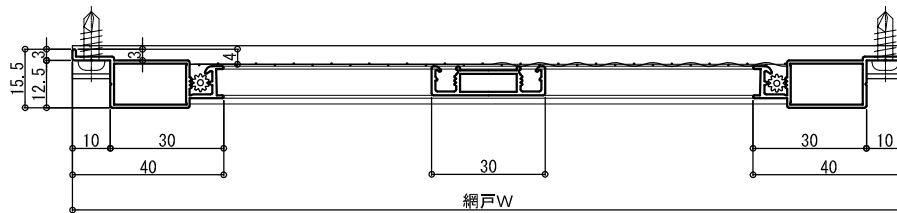
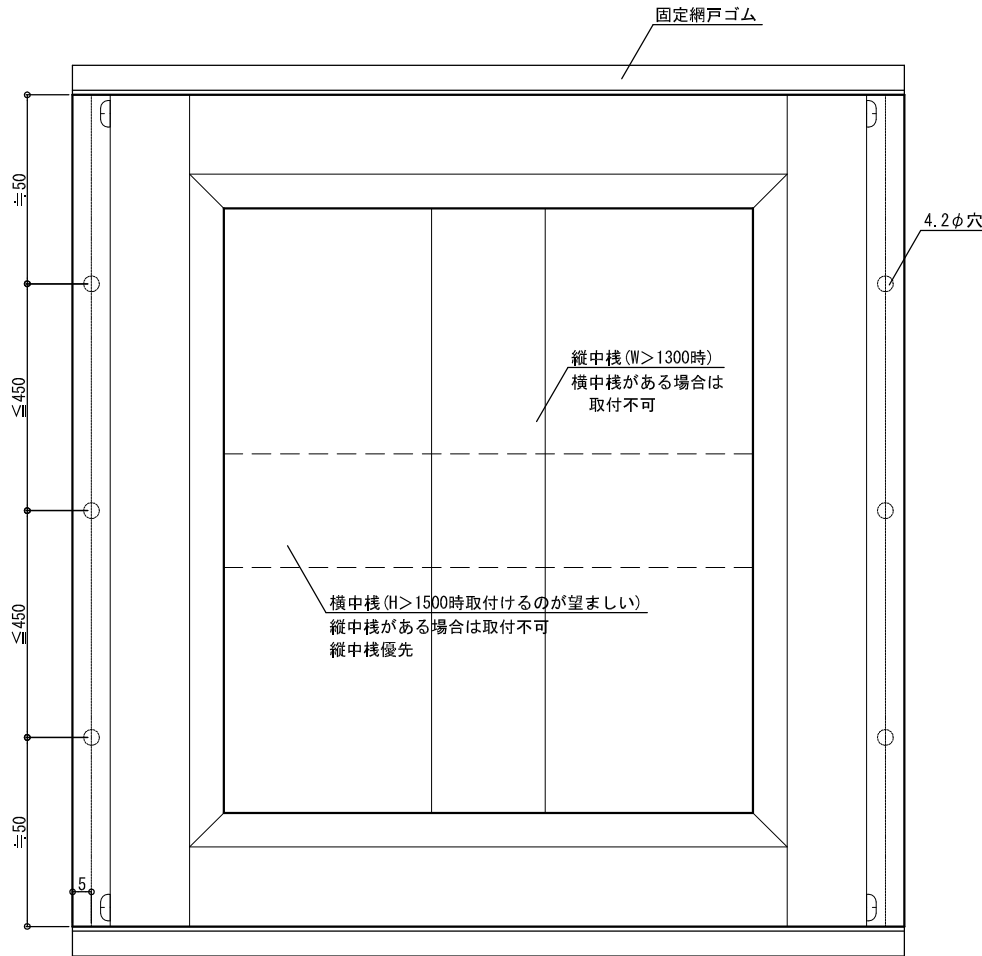
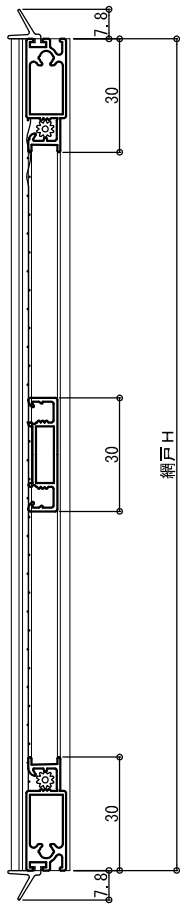


# K 1 型ビス固定網戸

縦枠 ビス固定仕様

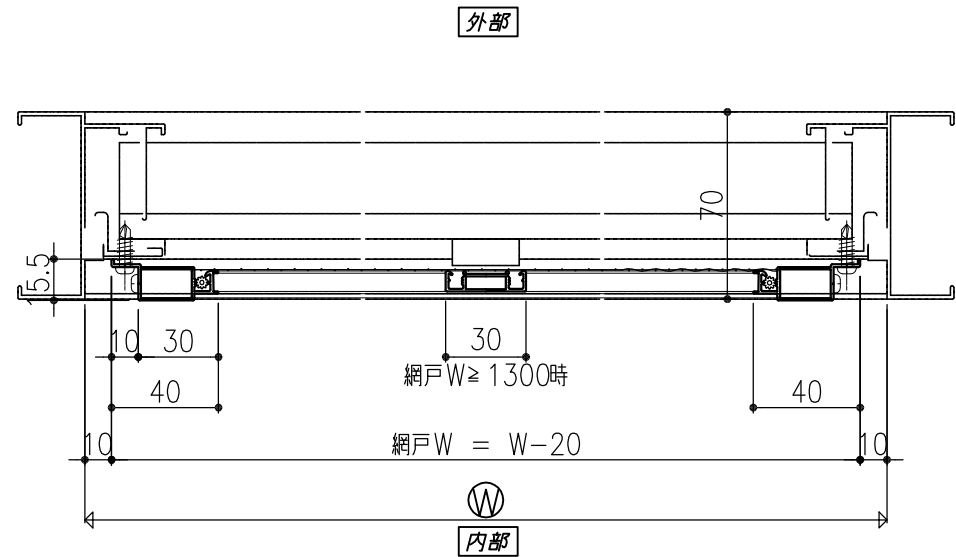
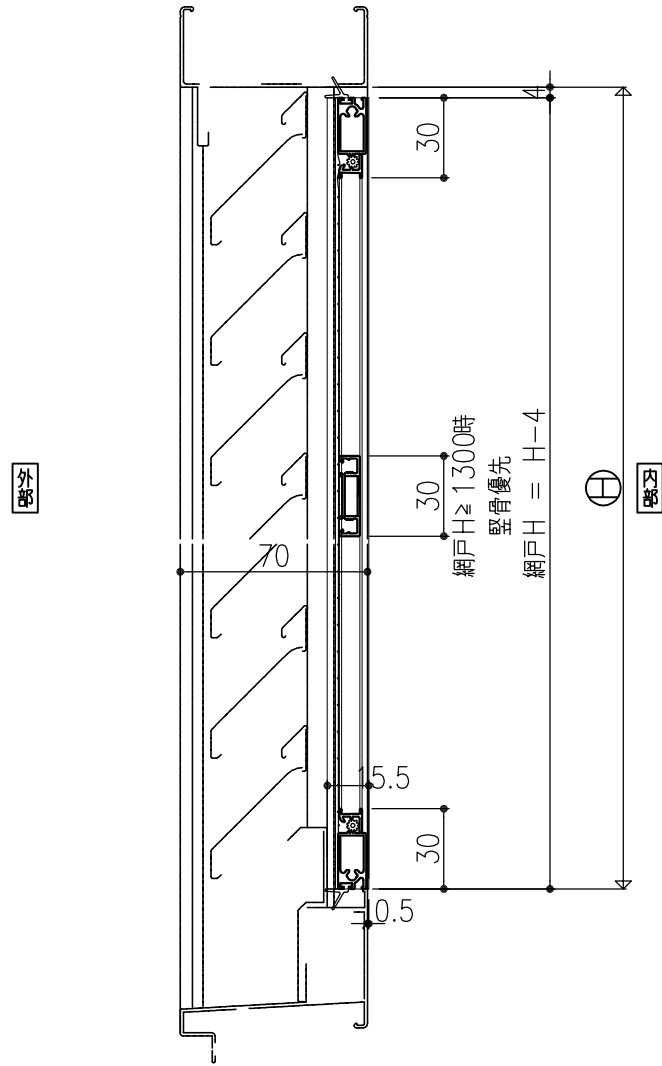


基本構造  
 縦枠ネジ固定式  
 (入り隅固定)  
 網戸W=取付開口W-2程度  
 網戸H=取付開口H-6程度  
  
 (正面付け)  
 網戸W=取付開口W+20程度  
 網戸H=取付開口H+10程度

※納まり次第、寸法の規定はない。

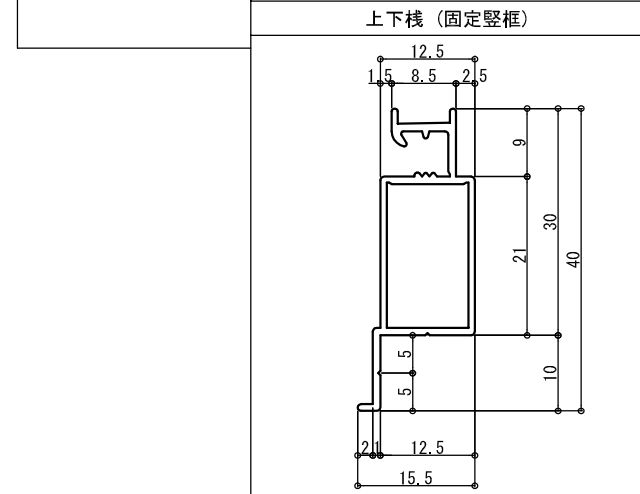
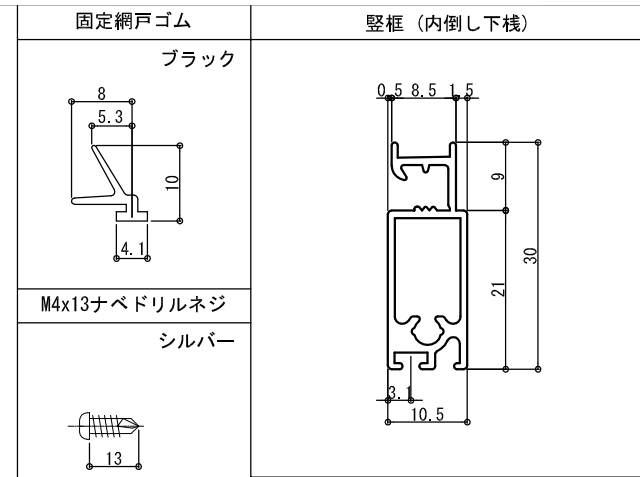
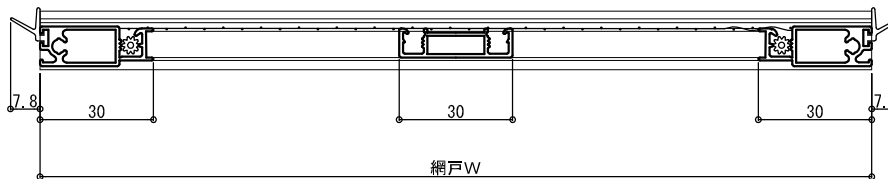
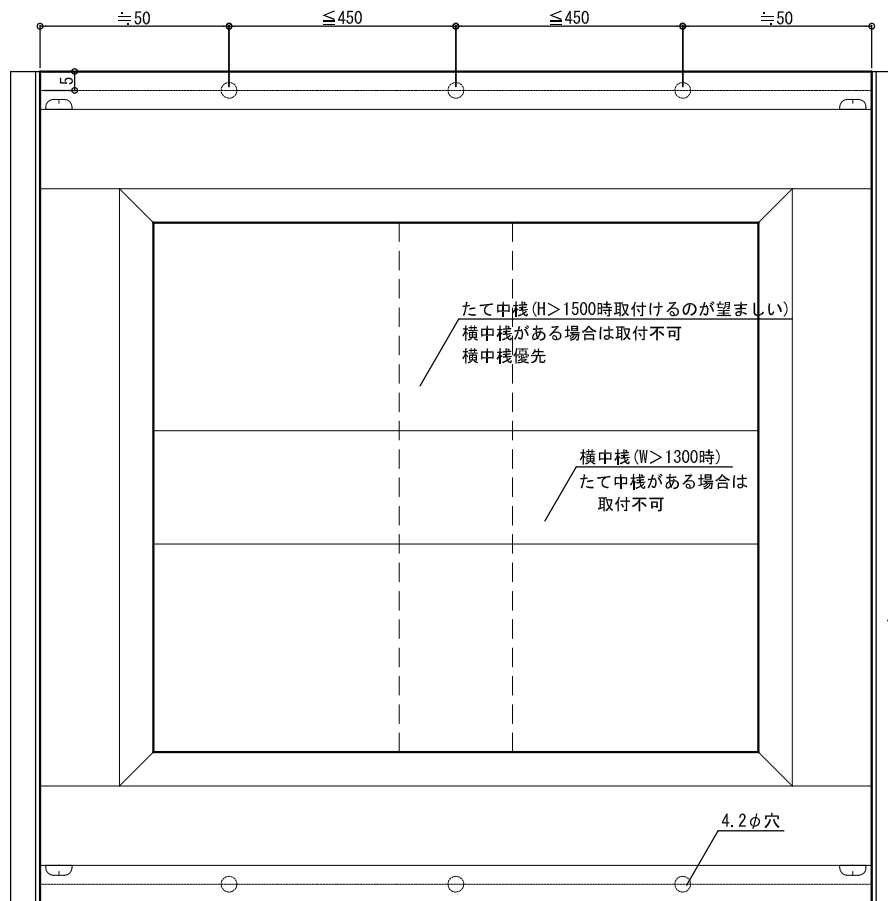
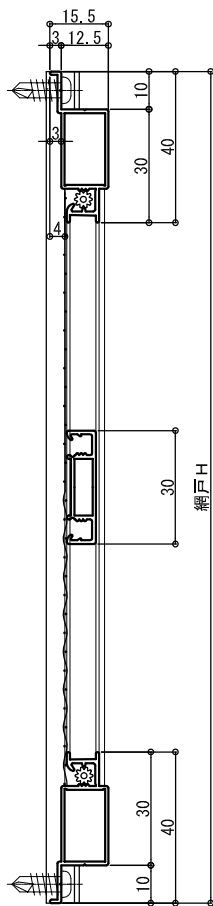
# K1型網戸

(参考)MTG-70 固定ガラリ向け 内部固定網戸 参考納まり



# K 2 型ビス固定網戸

上下棧 ビス固定仕様



基本構造  
 縦枠ネジ固定式  
 (入り隅固定)  
 網戸W=取付開口W-6程度  
 網戸H=取付開口H-2程度  
  
 (正面付け)  
 網戸W=取付開口W+10程度  
 網戸H=取付開口H+20程度

※納まり次第、寸法の規定はない。

# K2型網戸

(参考) 排煙窓露出式オペレーター仕様サッシ等 額縁部 内部固定網戸 参考納まり

