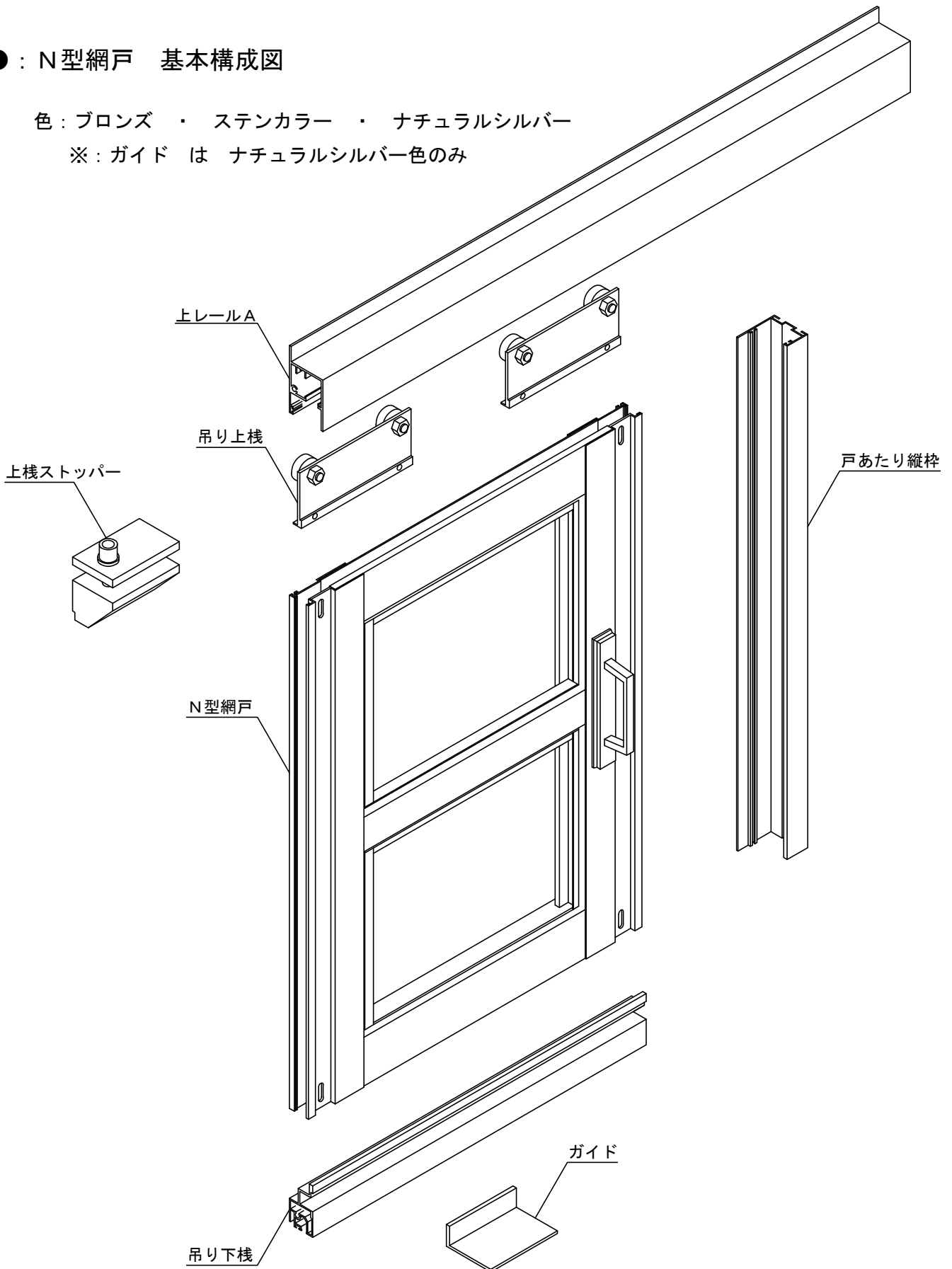


N型網戸(ノンレール網戸) 基本説明書

● : N型網戸 基本構成図

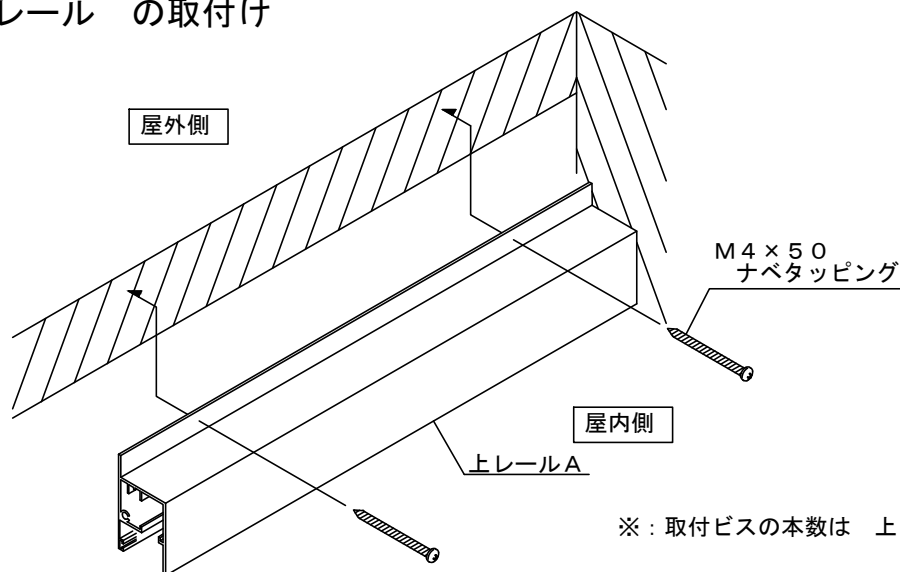
色 : ブロンズ ・ ステンカラー ・ ナチュラルシルバー

※ : ガイド は ナチュラルシルバー色のみ



N型網戸の標準取付方法(物件により取付位置等異なります。)

① 上レールの取付け



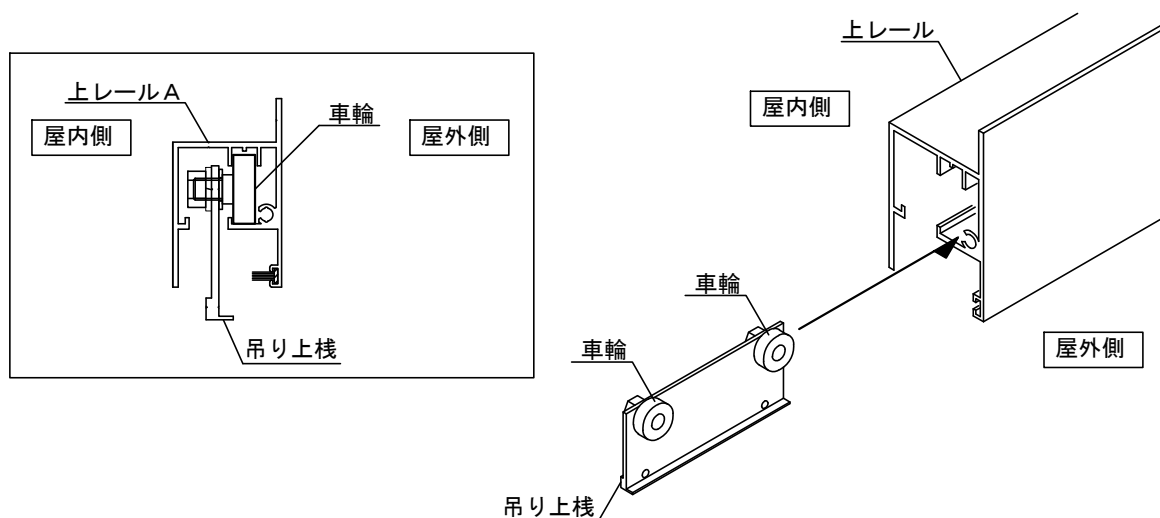
※：取付ビスの本数は 上レール の長さによって異なります。

1. 開口の上部に上レールAを壁面によせ、取付けて下さい。その時、上レールA のVミゾの位置にビスを止めて下さい。

※：上レール を躯体に取付け後に 吊り上棧 ・ 上棧ストッパー を 上レール に納めることが出来ない場合、最初に 吊り上棧 ・ 上棧ストッパー を 上レール にセットしてから 上レール を躯体に取付けて下さい。

※：上レールには、壁面取付用の 上レールA と天井面取付用の 上レールB の2種類があります。

② 吊り上棧 のセット

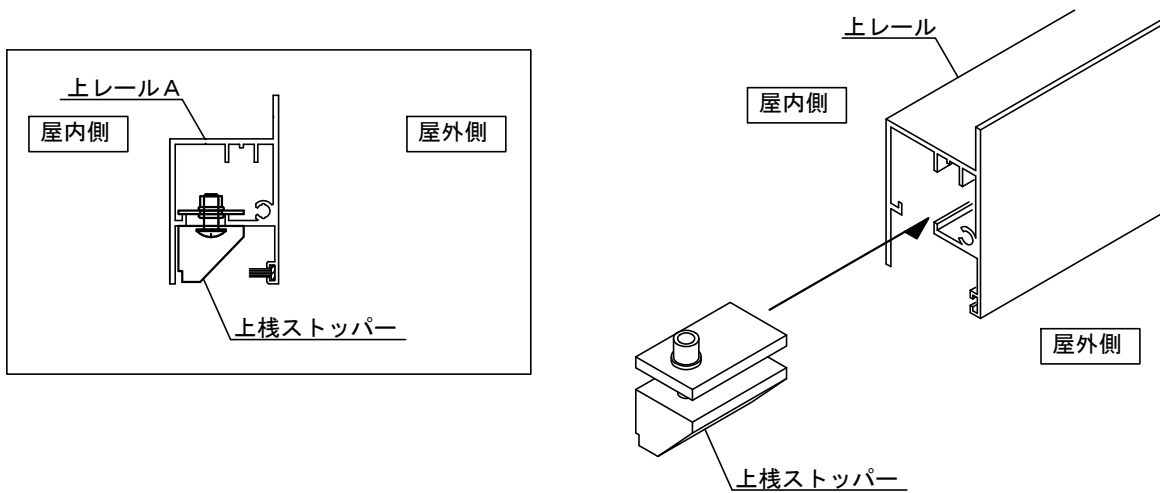


1. 吊り上棧 には車輪がついています。この車輪部分を 上レール にセットして下さい。

2. 吊り上棧 は網戸1枚につき、2ヶ必要です。

※：場合によっては、上棧ストッパー を 吊り上棧 の前に 上レール にセットすることがあります。

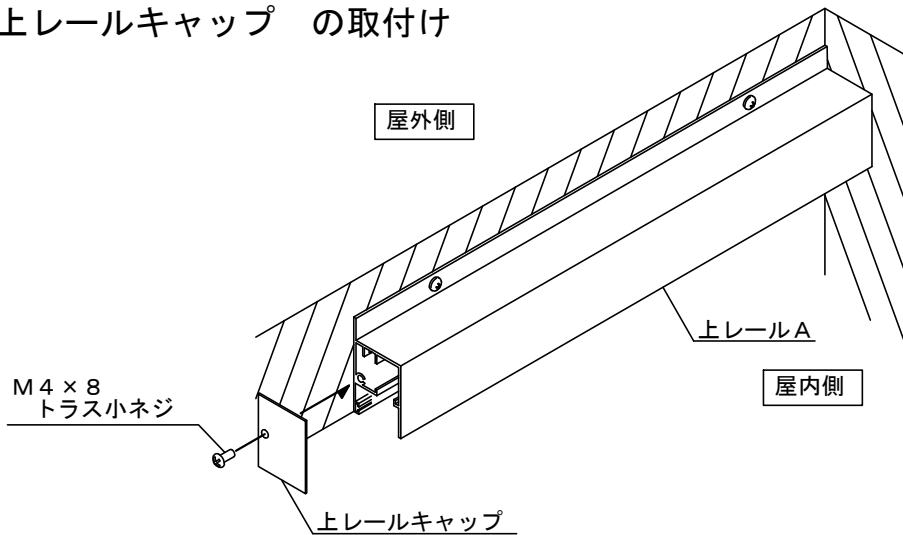
③ 上棧ストッパー のセット



1. 上棧ストッパー のビスを緩めて、上レール の中央部を樹脂と裏板ではさん移動して下さい。
2. 上棧ストッパー を固定する場合はビスを締め、上レール に固定して下さい。

※：場合によっては、吊り上棧 を 上棧ストッパー の前に 上レール にセットすることがあります。

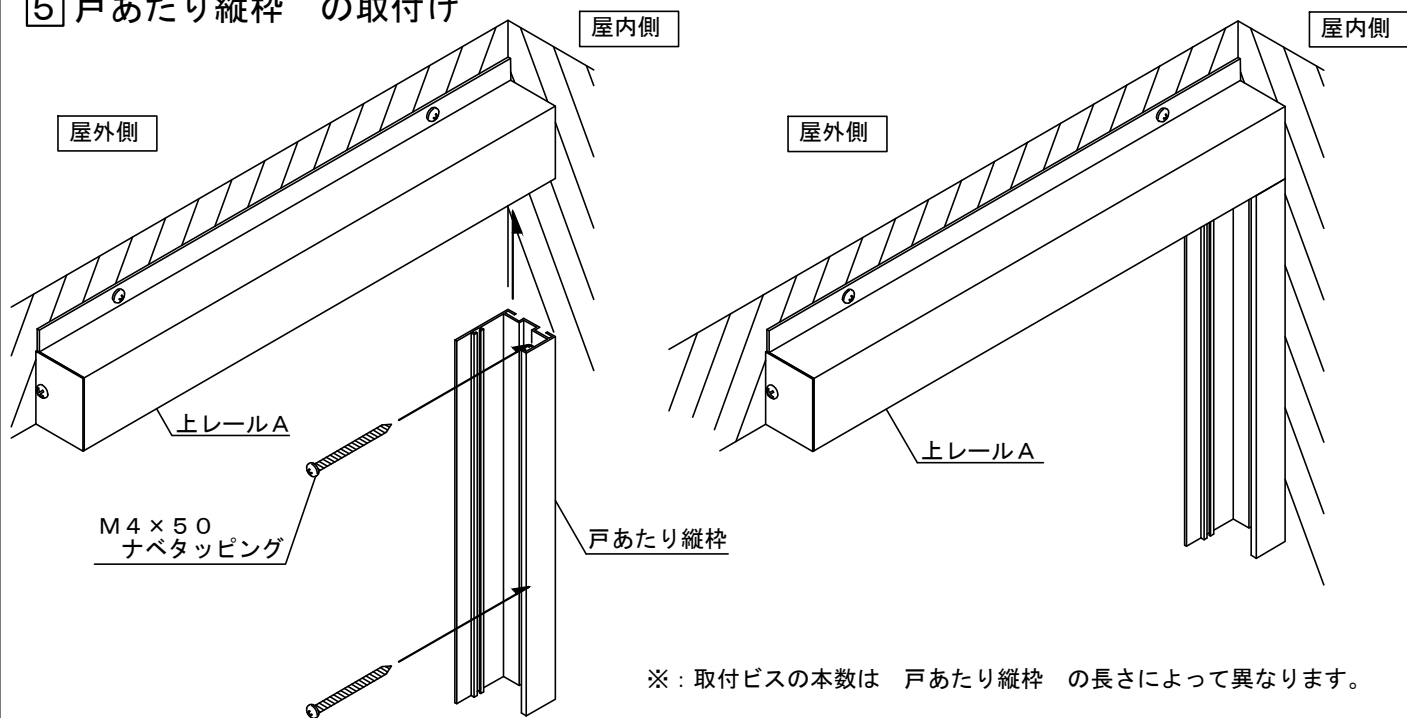
④ 上レールキャップ の取付け



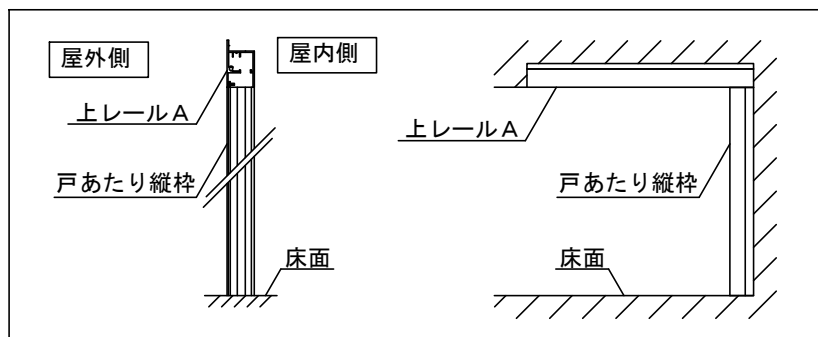
1. 上レールキャップ を 上レール に取付けます。

※：現場によっては 上レールキャップ を取付けない場合があります。

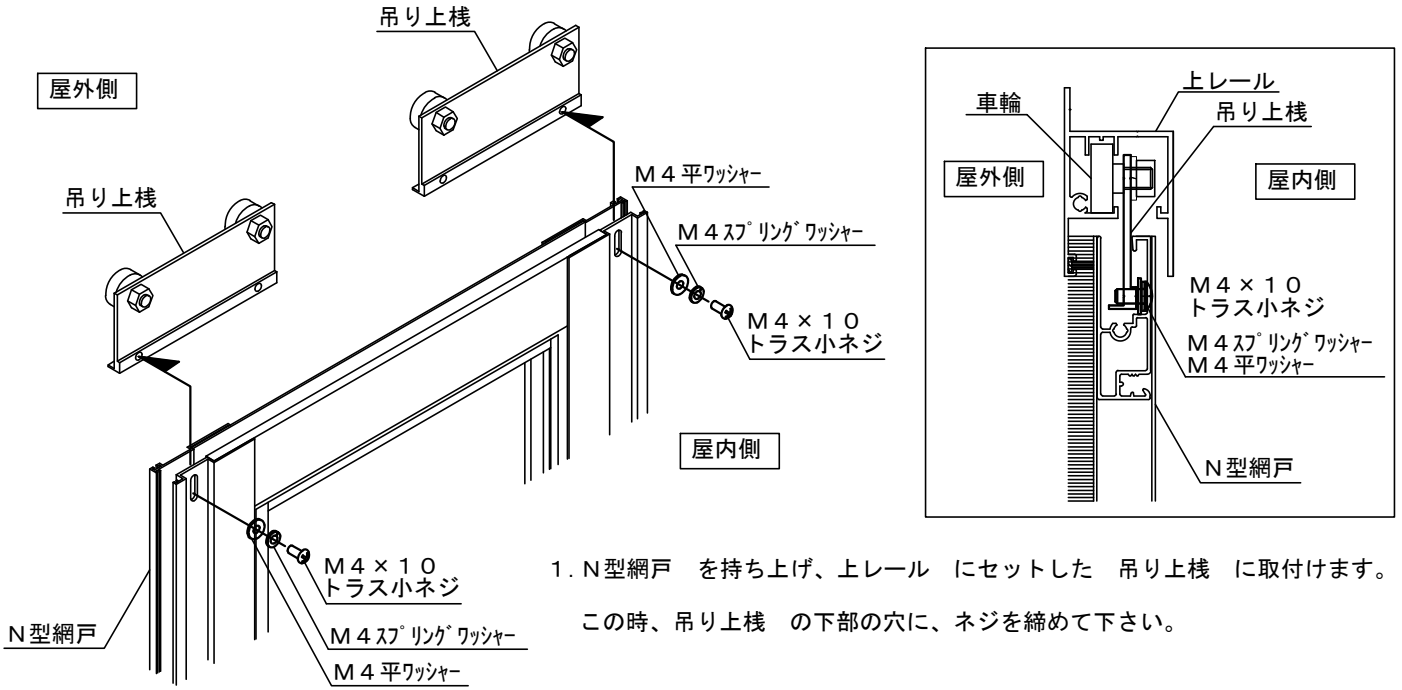
5 戸あたり縦枠 の取付け



1. 戸あたり縦枠 を 上レールA の下面と床面との間に壁付にて取付けます。
その時、上レール の正面部分と 戸あたり縦枠 の正面部分が同ツラ位置となるようにして下さい。
そしてビスは、 戸あたり縦枠 内にあるVミゾの位置で止めて下さい。



⑥ N型網戸の取付け

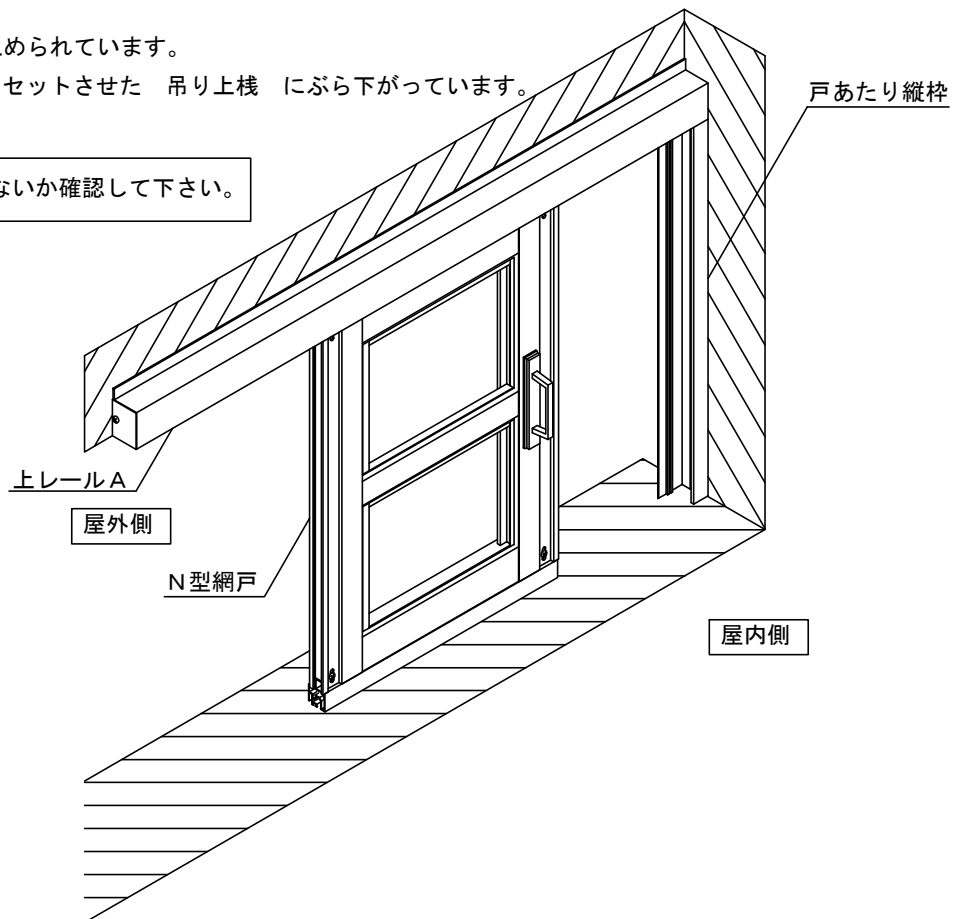


● : 現在の状況

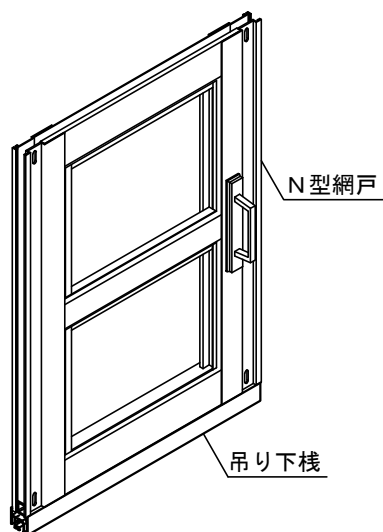
上枠 と 戸あたり縦枠 が躯体に止められています。

そして N型網戸 が 上レール にセットさせた 吊り上棧 にぶら下がっています。

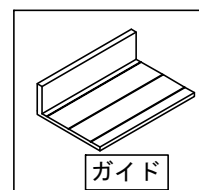
※ : 左右に網戸を動かして、支障がないか確認して下さい。



7 ガイドの取付け

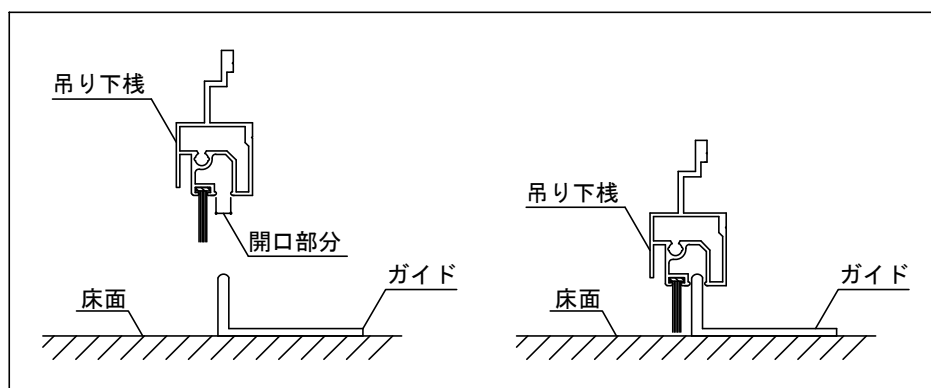


1. 開口に対して ガイド の取付位置を確認します。



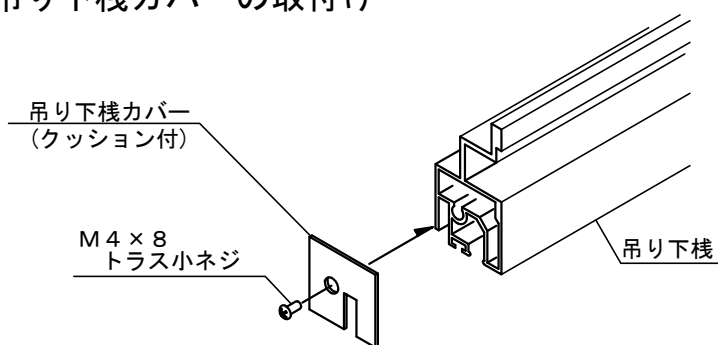
2. N型網戸 の下に付いている 吊り下棧 の開口部分に ガイド を入れます。

※：ガイド をビス止めする前に左右に網戸を動かして、支障がないか確認して下さい。



3. 前後左右の ガイド の位置と N型網戸 の動きを確認し、問題がなかったら ガイド を床面にビス止めして下さい。

8 吊り下棧カバーの取付け



1. 吊り下棧 のカバーを取付けます。

※：吊り下棧カバーには、金属音防止の為にクッションがついています。外れやすいので注意して下さい。

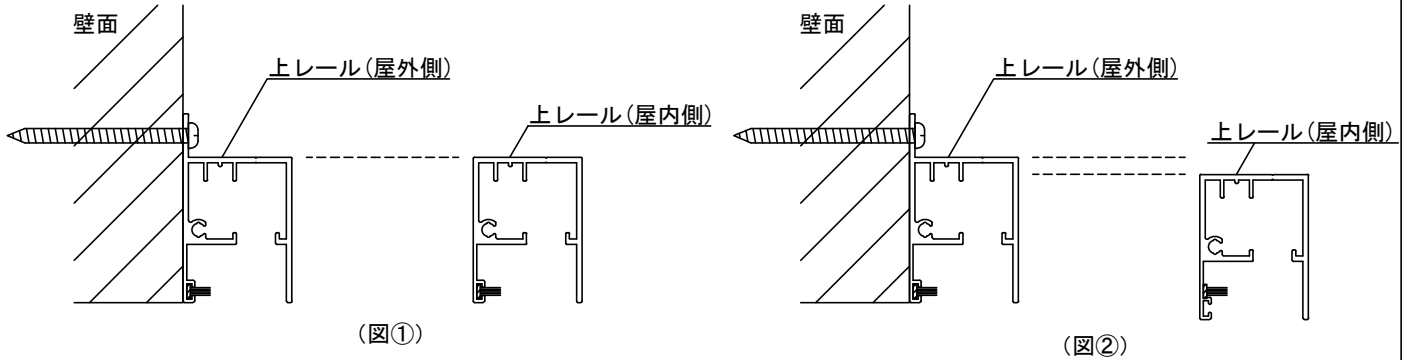
これで、網戸の取付けは完了です。

※：網戸が2枚建や3枚建の場合、新たに上棧等の設置が必要になります。

2枚建ての標準取付方法(物件により取付位置等異なります。)

1 2本目の 上レール の取付けの注意点

1. 上レール(屋外側)を基準にして、上レール(屋内側)を取付けます。

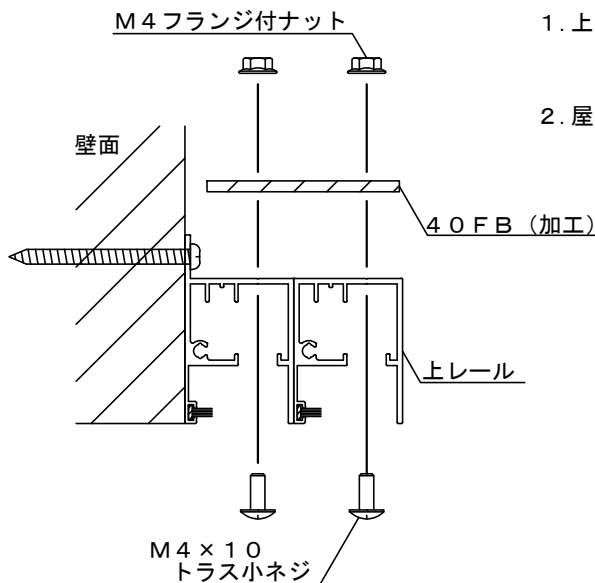


※：屋内外の 上レール の上部が水平になるようにして下さい。(図①)

※：屋内外の 上レール の上部がズれていると、N型網戸 の設置後もこのズレが影響して、網戸の動作不具合の原因となります。(図②)

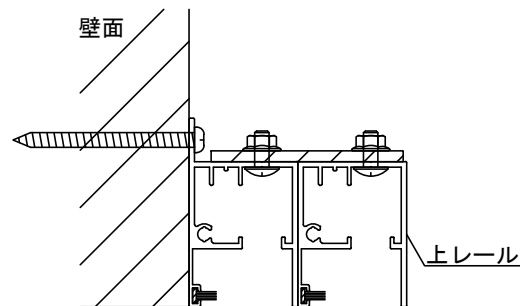
※：網戸を取付ける前に上レールの取付けをして下さい。

2 2本目の 上レール の取付け



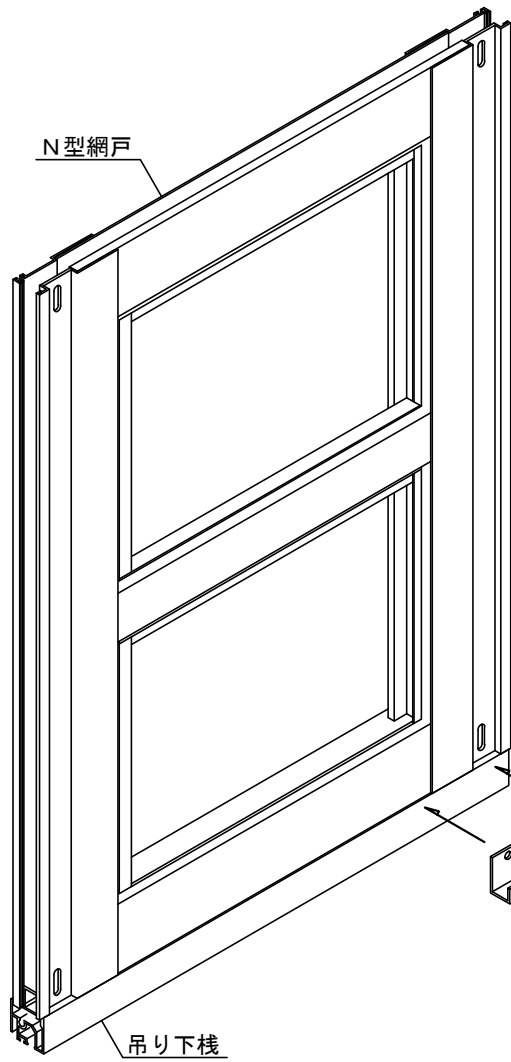
1. 上レール(屋外側)を基準にして、上レール(屋内側)の位置を決めます。

2. 屋外側および屋内側の 上レール で 40FB(加工) をビス止めします。



※：屋内外の 上レール の上部が水平になるようにして下さい。

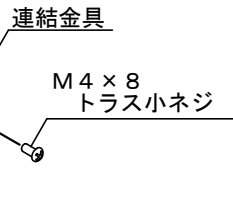
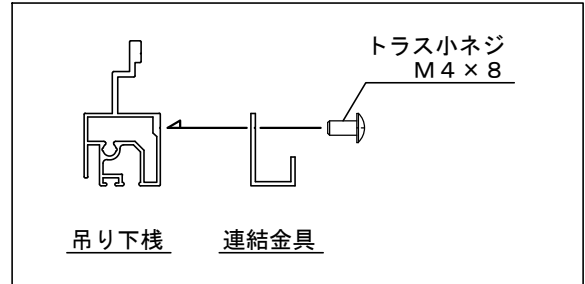
3 屋外側 N型網戸 の加工



1. 屋外側に取付ける N型網戸 の 吊り下げ下棧 に 連結金具 を ビス止め して下さい。

※：取付け位置にはあらかじめネジを切っております。

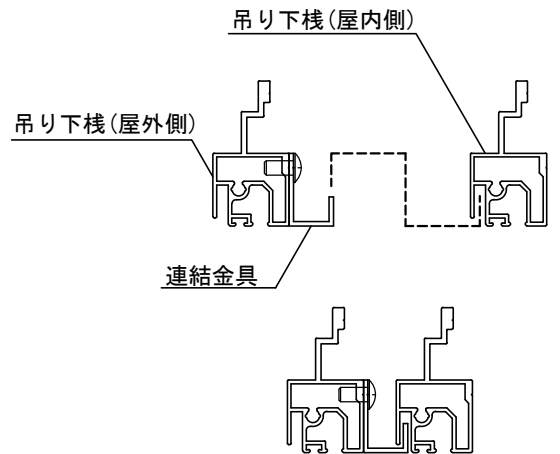
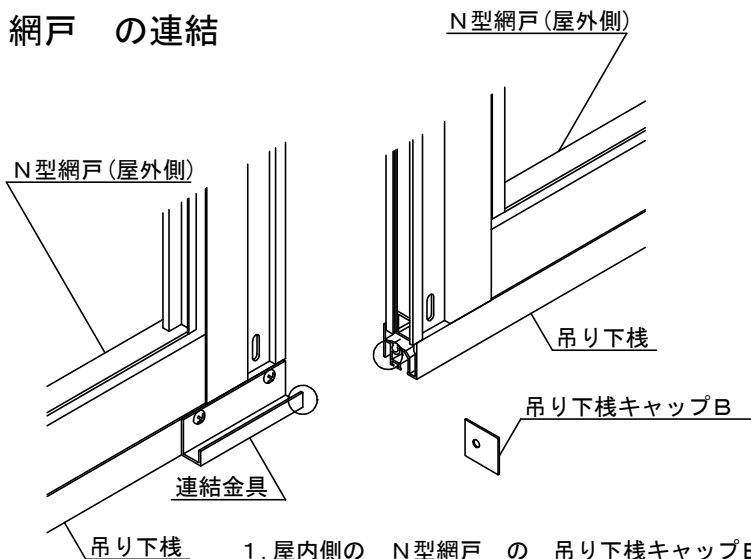
※：取付け位置は、現場により左右異なる場合があります。



2. 連結金具 を付けた N型網戸 を 上レール に取付けます。

※：左右に網戸を動かして、支障がないか確認して下さい。

4 網戸 の連結



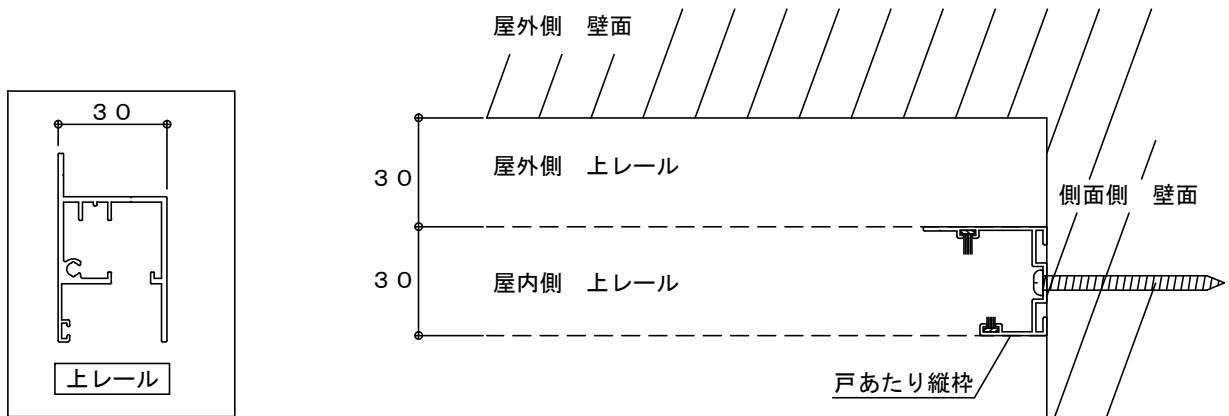
1. 屋内側の N型網戸 の 吊り下棧キャップB を外します。

2. 屋外側の N型網戸 の 連結金具 を屋内側の N型網戸 の 吊り下棧 のミゾに差し込みます。

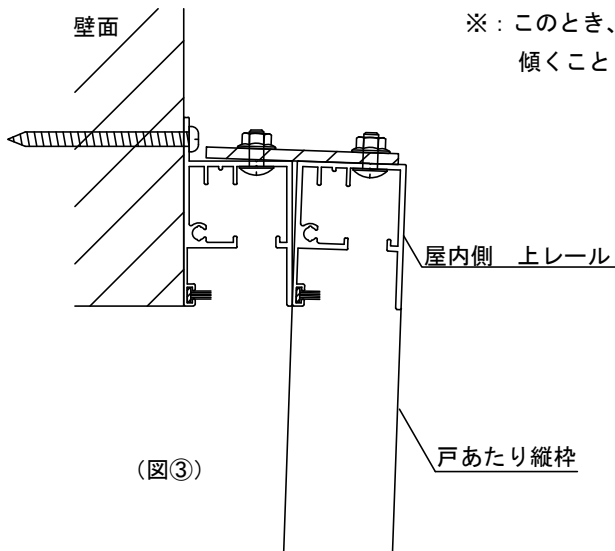
3. 屋内側の N型網戸 の 吊り下棧キャップB を取付けます。

※：左右に網戸を動かして、支障がないか確認して下さい。

5 戸あたり縦框 の取付け



※：2枚建ての場合 戸あたり縦框 が屋外側壁面 より離れた 側面側壁面に取付けることがあります。
戸あたり縦框 の上部は 屋内側 上レール 正面部分と同ツラに合わせます。



※：このとき、 屋内側 上レール が傾いていたりすると 戸あたり縦框 も傾くこととなり、網戸の納まりに支障が発生することがあります。(図③)

(図③)

6 網戸の不具合について

※：2枚建ての場合、屋内側の N型網戸 を動かすと屋外側の N型網戸 も連動して動くことが基本動作となります。

- ：網戸 と ガイド または 連結金具 とが引っかかっている場合は、まず網戸の高さの確認をして下さい。
そして、ガイド の取付け位置が、吊り下棧 の スキマに対して正しい位置にあるのか確認して下さい。
それでも 問題が解決できない場合は、上レール の取付高さなどが適切であるか確認してください。
- ：戸あたり縦框 に 網戸 が納まらない場合は、まず 網戸 の 縦ラインと 戸あたり縦框 の縦ラインとのズレ
そして、戸あたり縦框 の 横位置が 網戸 の横位置 のズレが考えられます。
網戸 の左右動作に問題がない場合、網戸 の位置を基準に 戸あたり縦框 の位置を調節して下さい。