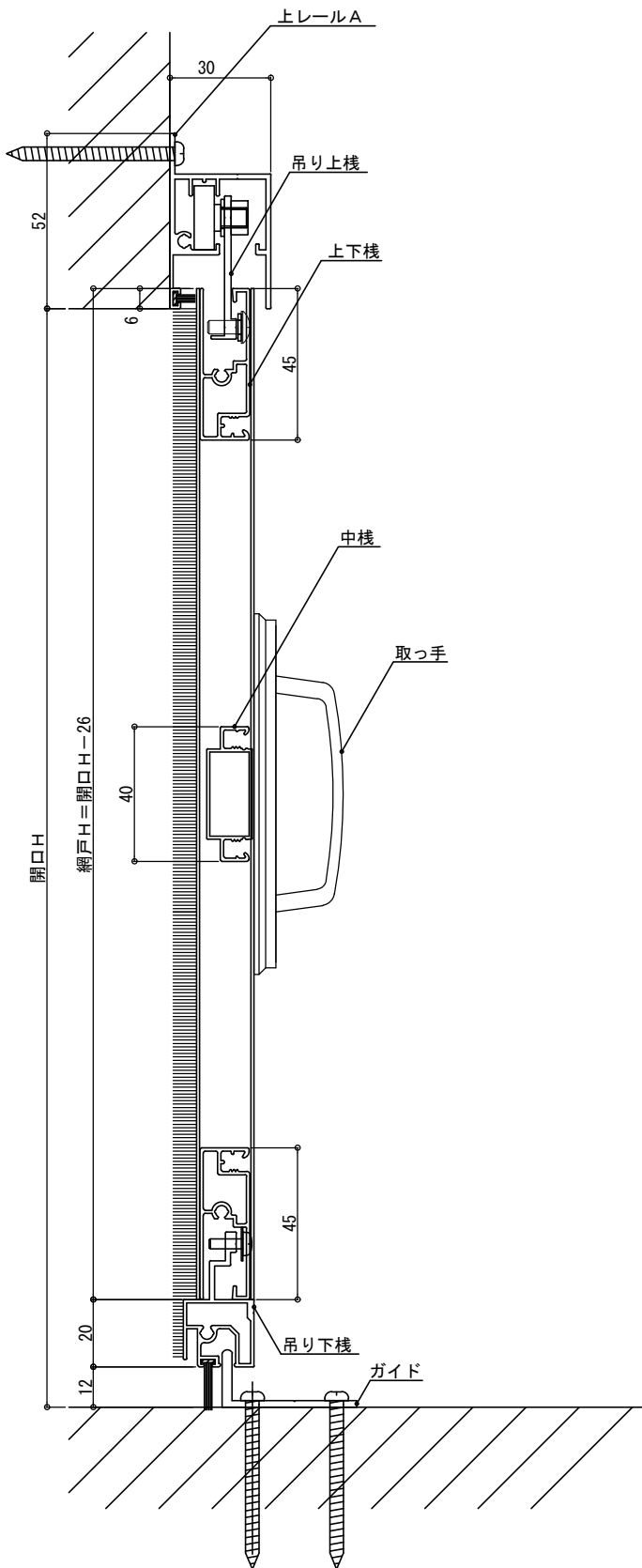
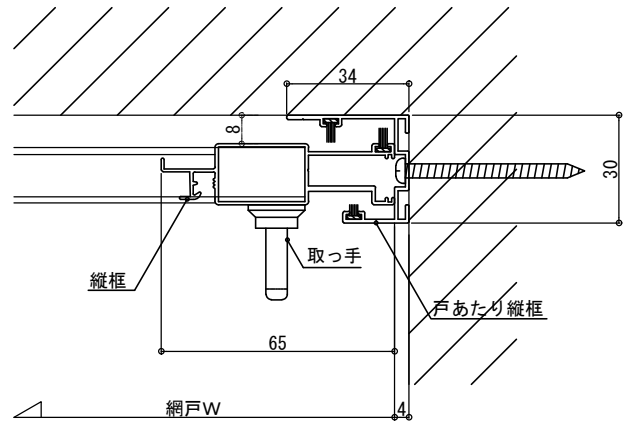


# N型網戸 基本納まり図

(1枚建ての場合)



縦断面図



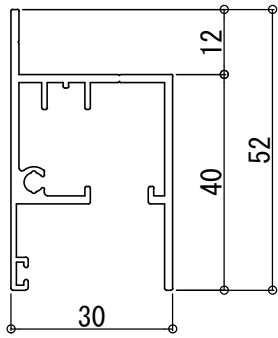
横断面図

(戸当たり縦框 部分)

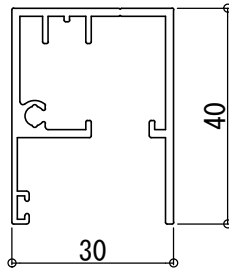
# N型網戸 使用型材・部品

2016.09.14

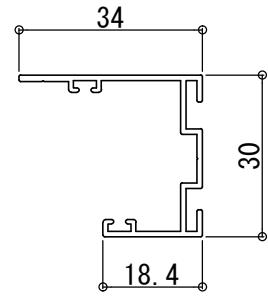
## 型 材



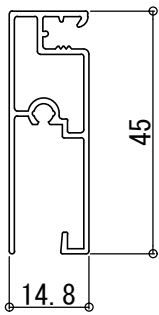
上レールA



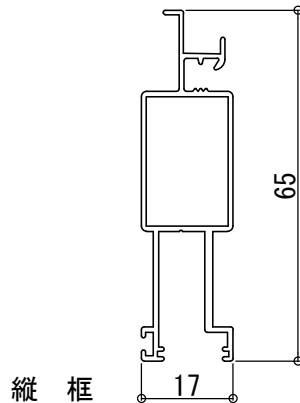
上レールB



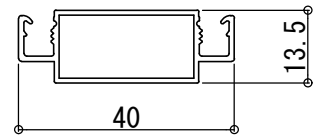
戸あたり縦枠



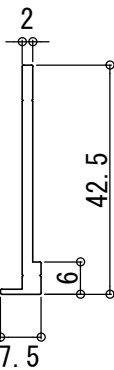
上下棧



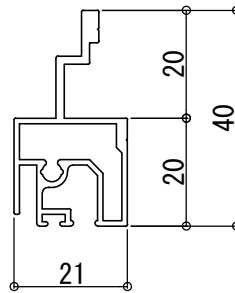
縦 框



中 棧

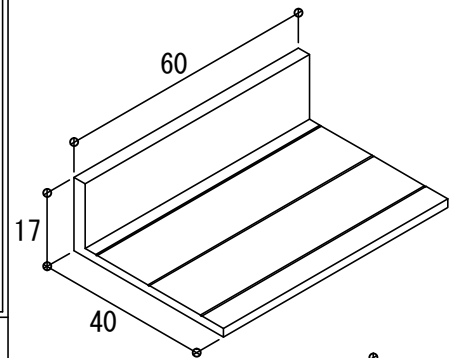


吊り上棧

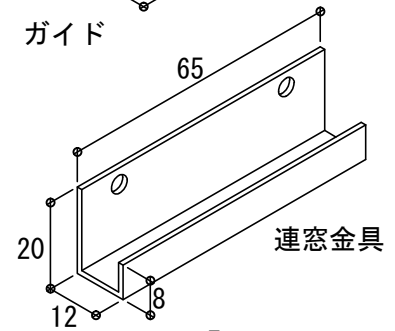


吊り下棧

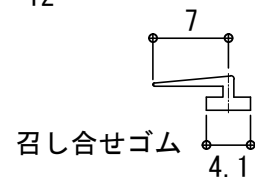
## 部 品



ガイド

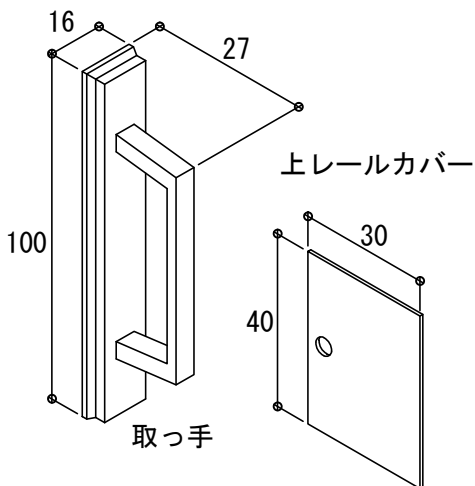


連窓金具



召し合せゴム

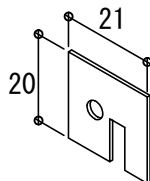
## 部 品



上レールカバー

取っ手

吊り下枠カバーA



吊り下枠カバーB

