

N型網戸 基本寸法発注書 (1枚網戸) 内観左使用

東海アルミ工業株式会社

〒491-0101

本社工場 一宮市浅井町尾関字小山36-1

TEL (0586) 51-3363 (代)

FAX (0586) 51-3371

URL <http://toukaial.co.jp/>

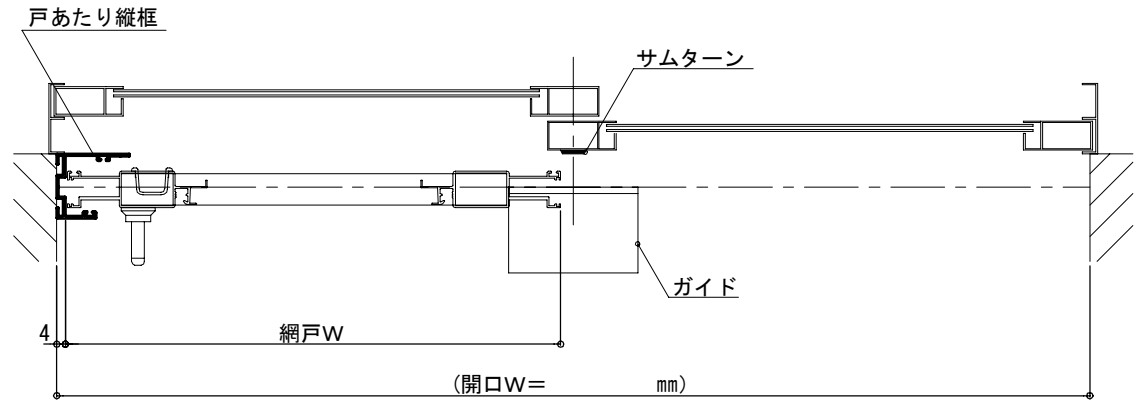
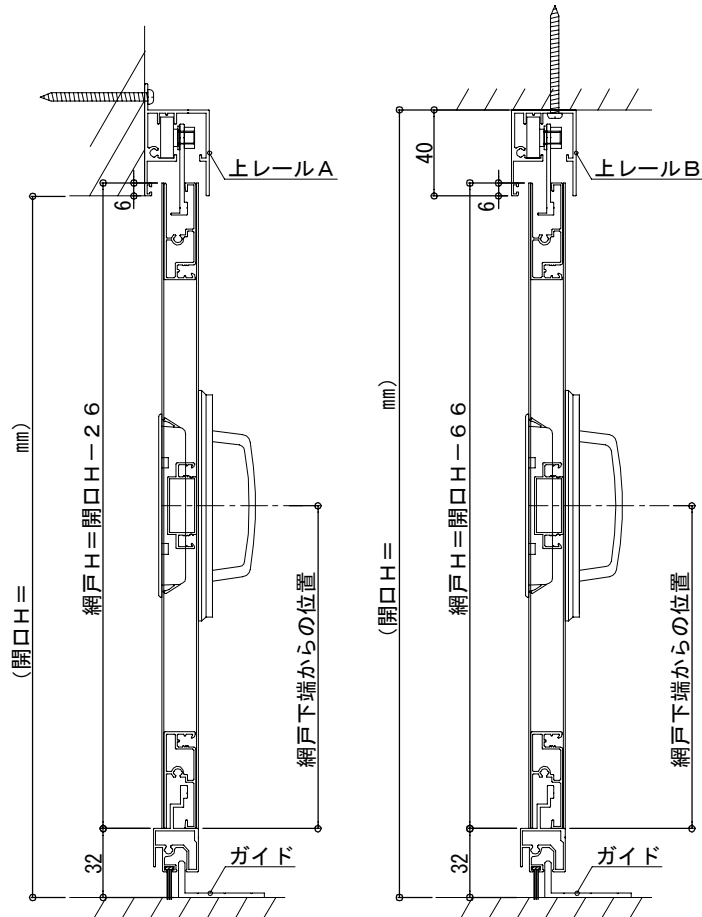
E-mail: toukaial@toukaial.co.jp

発注先:		発注日	月	日	納品日	月	日
発注者:		発送	・	配達	・	引取り(時)	
納品先:							
網戸色:	ツヤ消しシルバー・ブロンズ・ステンカラー						
ネット:	グレー・ブラック・ステン・()						

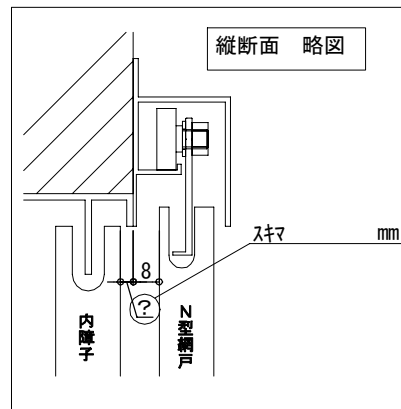
※：開口W・開口Hを記入して下さい。

※：上レールA または 上レールB かお選び下さい。

※：モヘア寸法等の詳細の御指示を頂きます。



※：上図は内観左使用の図面で、戸あたり縦框が内観左側に設置されます。



開口W =	mm	・	開口H =	mm
上レール A・B (L = 開口W - 2) 1本			
戸あたり縦框 (L =) 1本			
内観 右側 ・ 左側	設置仕様			
網戸 (W = × H =) 1枚			
中芯芯位置 (網戸下端より)	mm			
取っ手芯位置 (網戸下端より)	mm			
ガイド (17×40Lブラケット)	60mm or 80mm	 1ヶ	

上レールAでの 戸あたり縦框Lは 開口H - 2mm

上レールBでの 戸あたり縦框Lは 開口H - 42mm となります。