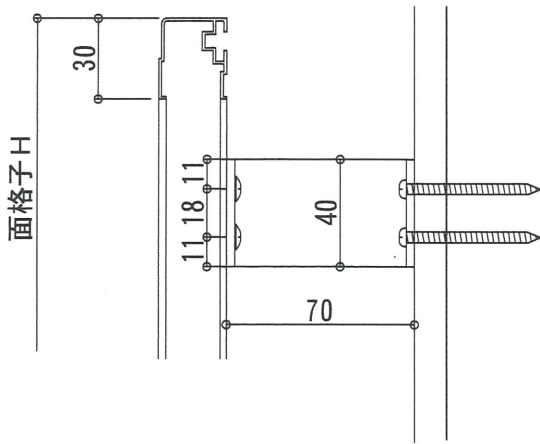
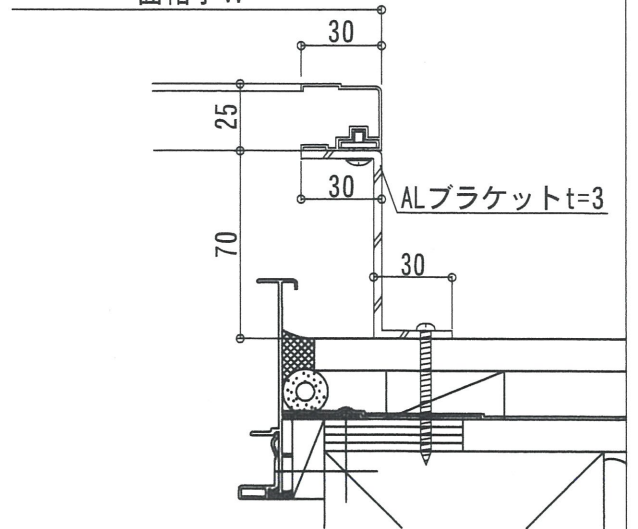


四方A枠面格子 標準納まり図

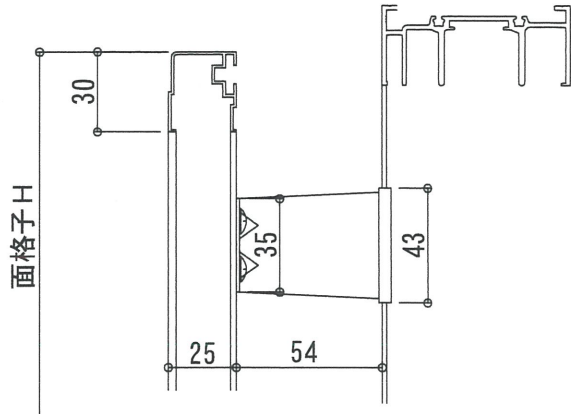
標準ブラケット壁付け納まり



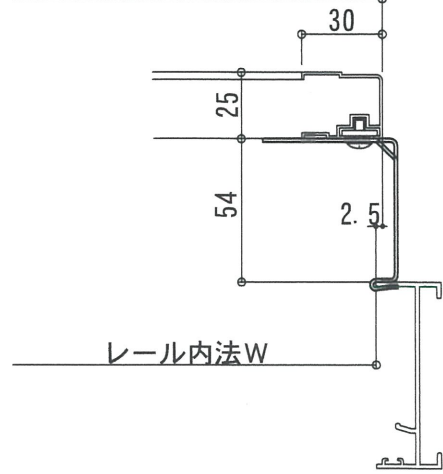
面格子W



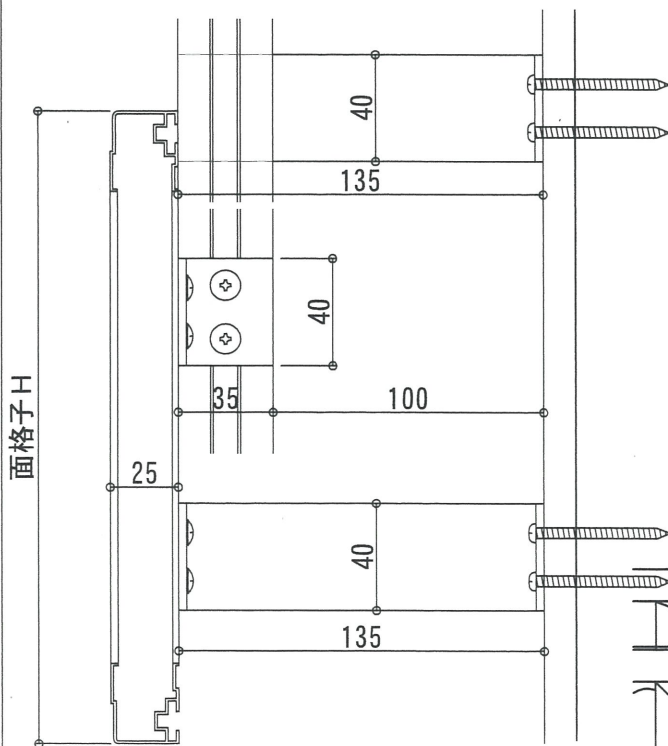
カチコミブラケット54納まり



面格子W = レール内法W + 5



ポール使用壁付け納まり



面格子W

