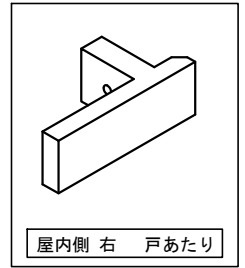
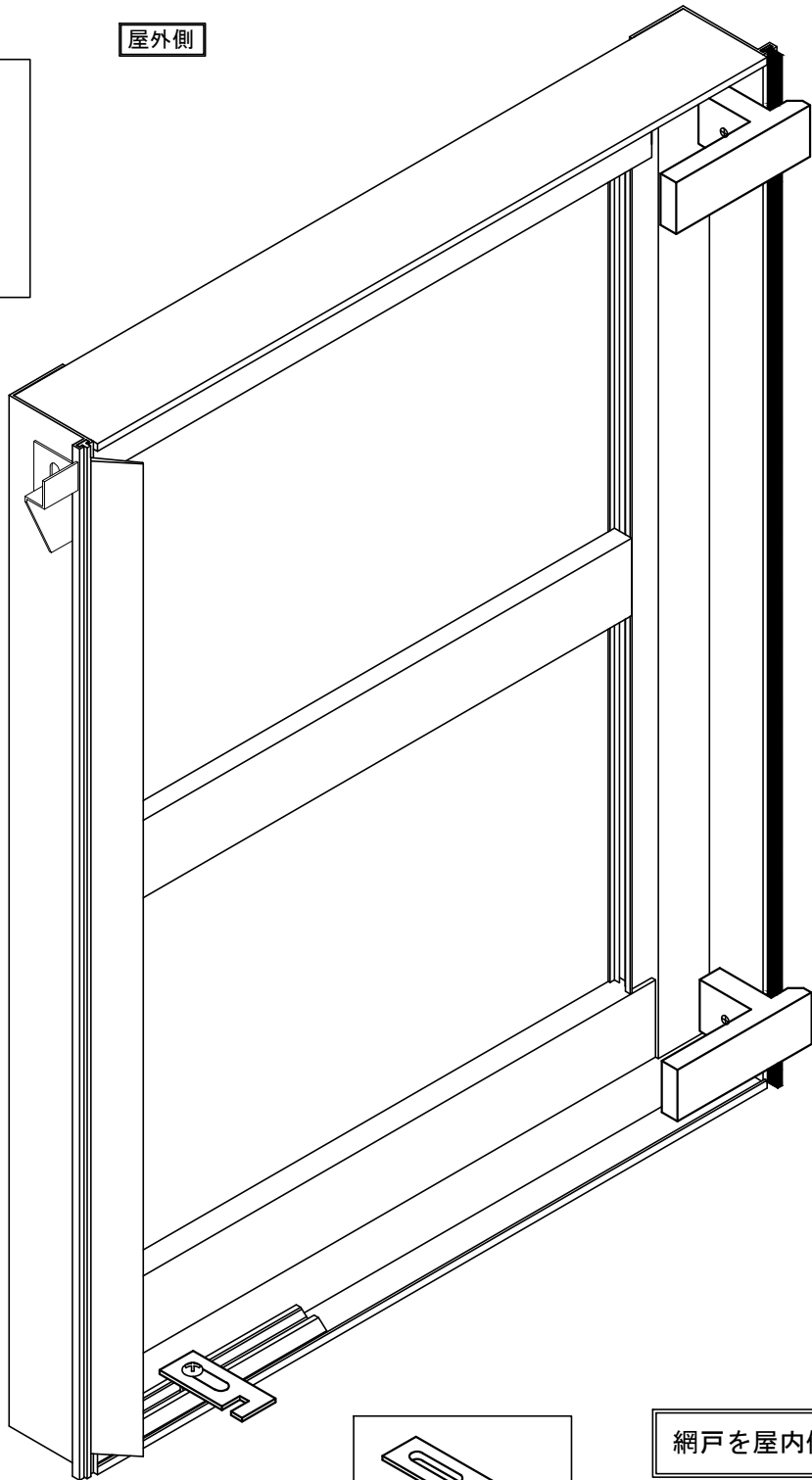
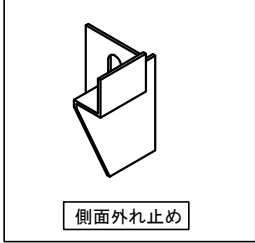
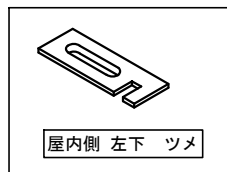


F J型 固定網戸 取付け方法

屋外側

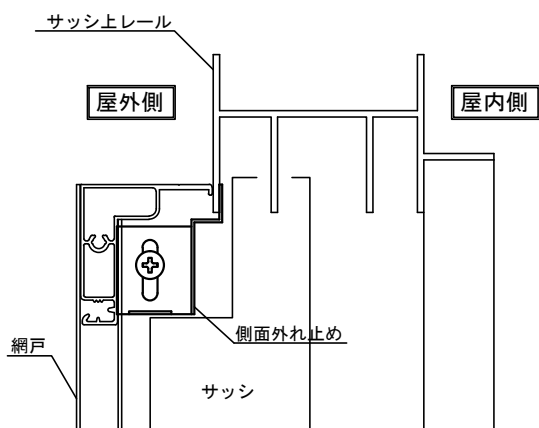
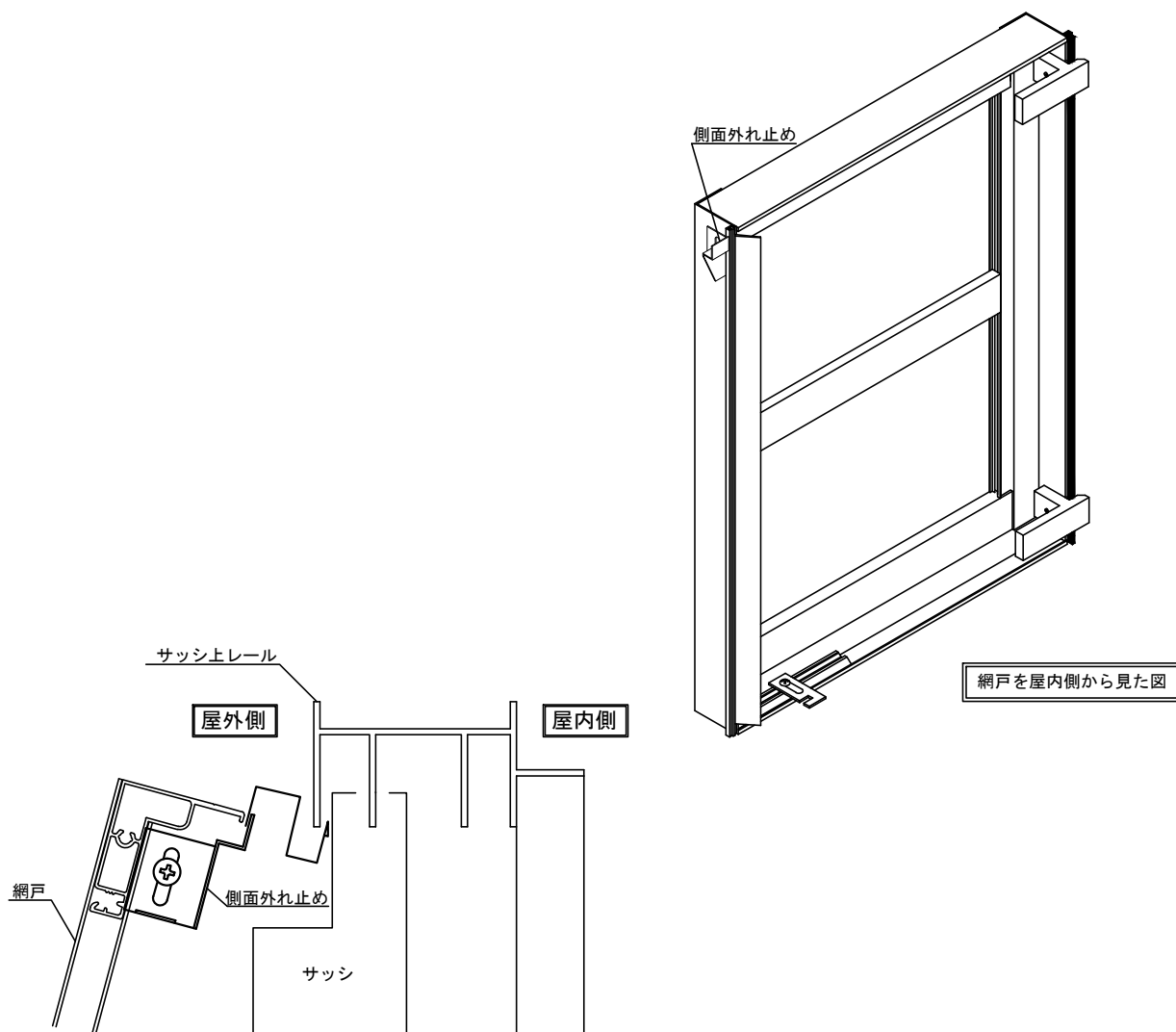


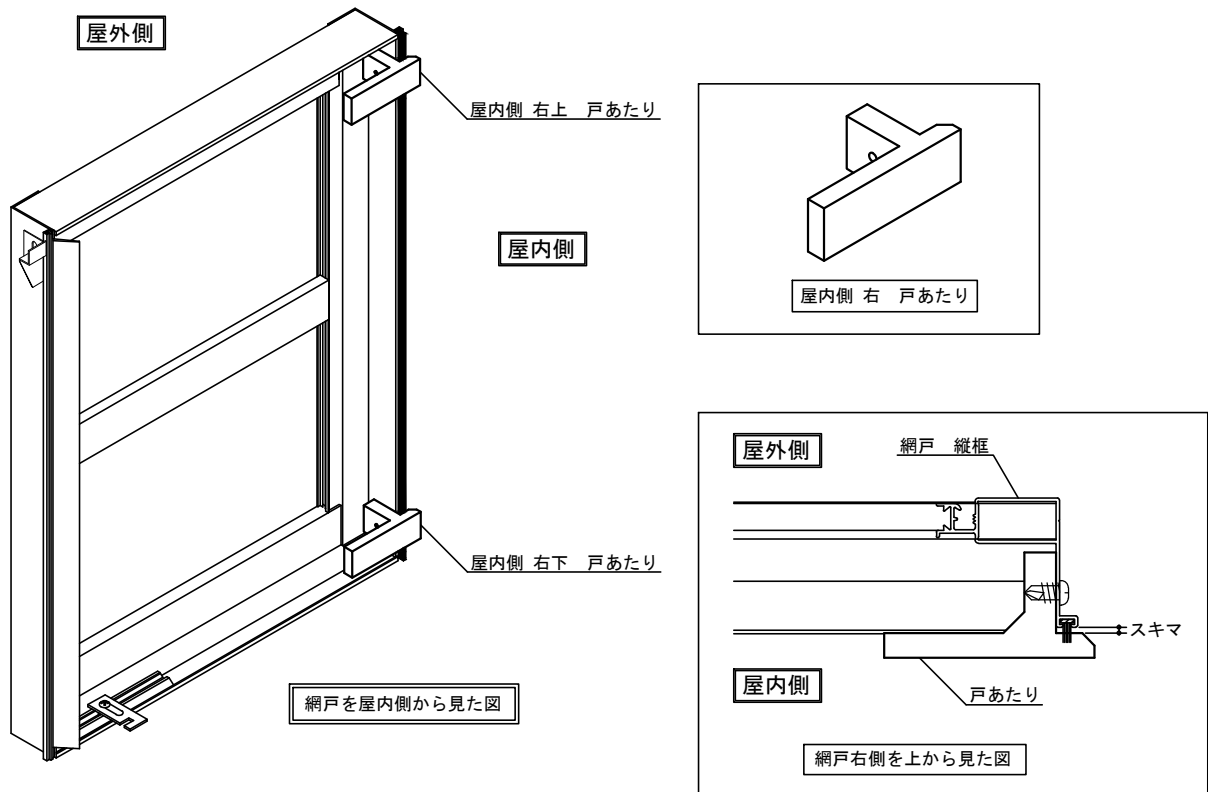
屋内側



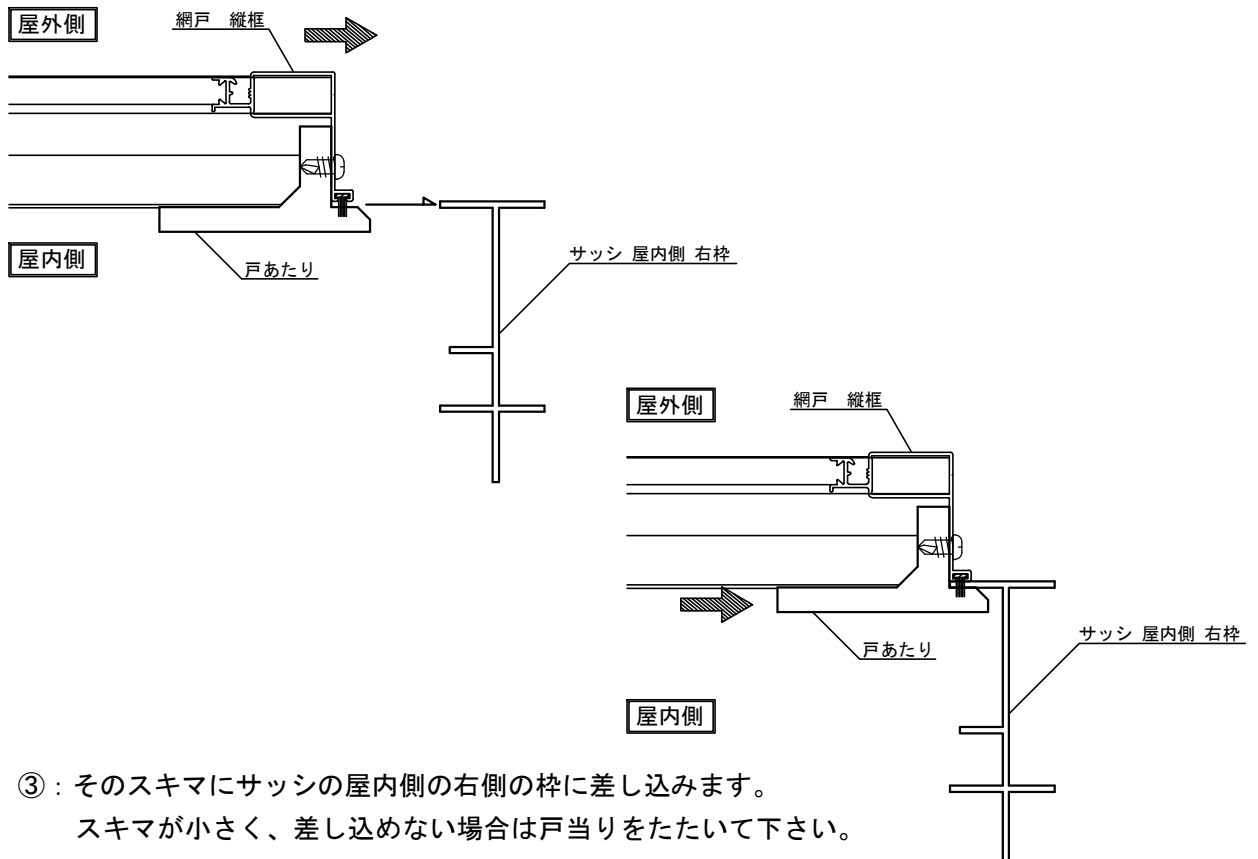
網戸を屋内側から見た図

- ①：網戸を屋内側から左側側面部分に側面外れ止めがあります。  
 屋外側より網戸を持ち上げ、側面外れ止めにサッシ上レールに差し込みます。



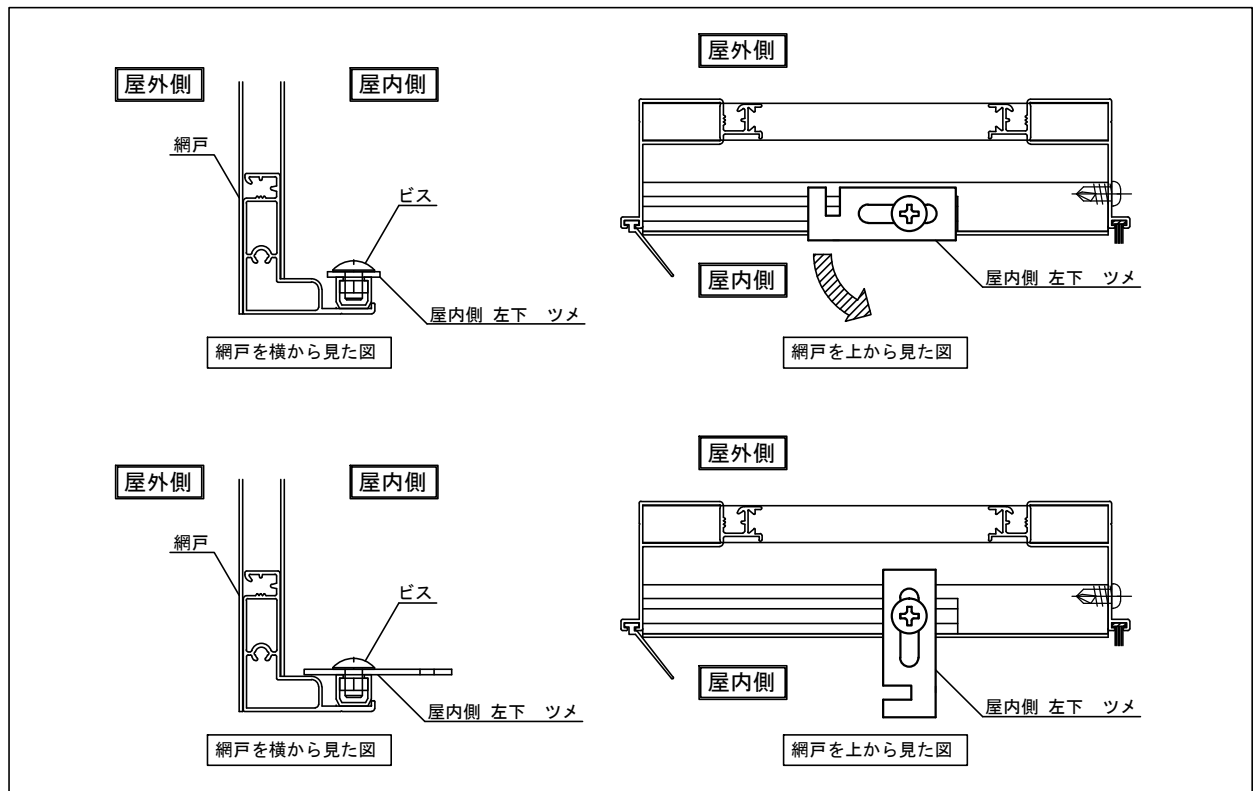
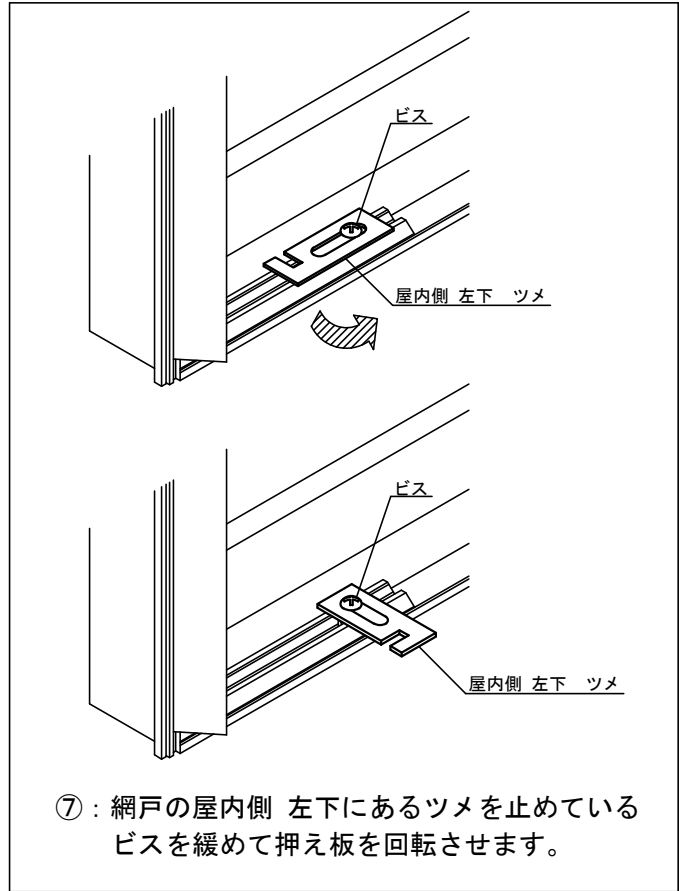
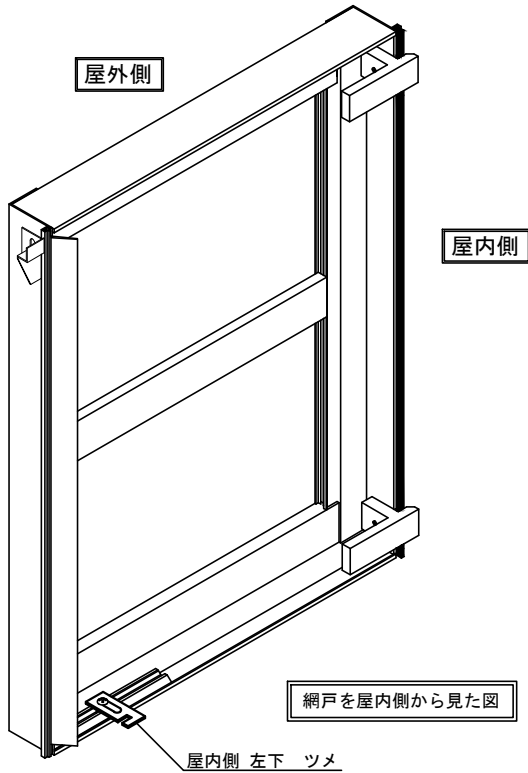


②：網戸の屋内側 右側の上下にある戸あたりと網戸の縦框との間にスキマがあります。

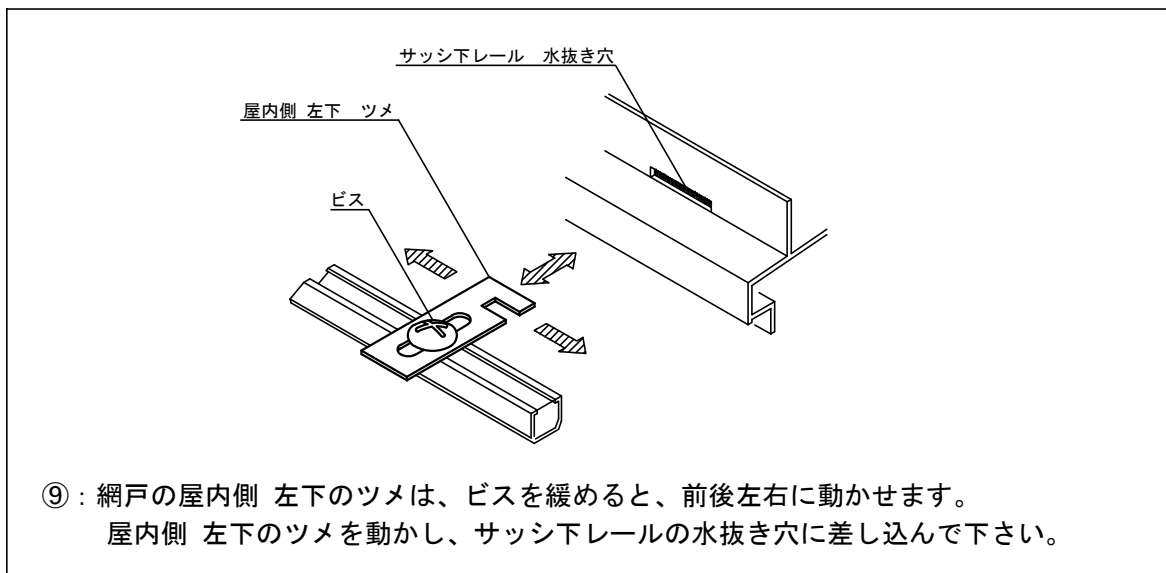
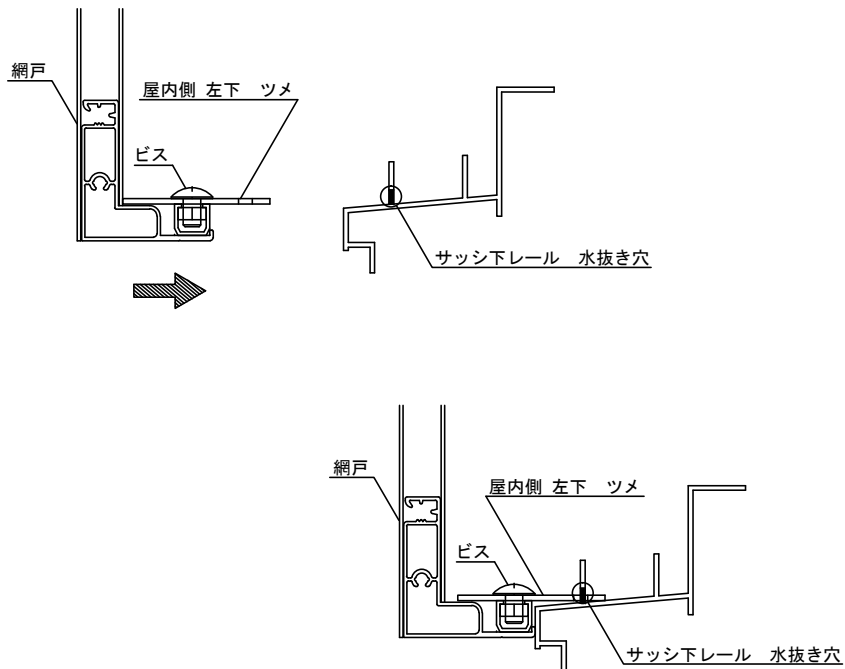


③：そのスキマにサッシの屋内側の右側の枠に差し込みます。  
スキマが小さく、差し込めない場合は戸当りをたたいて下さい。

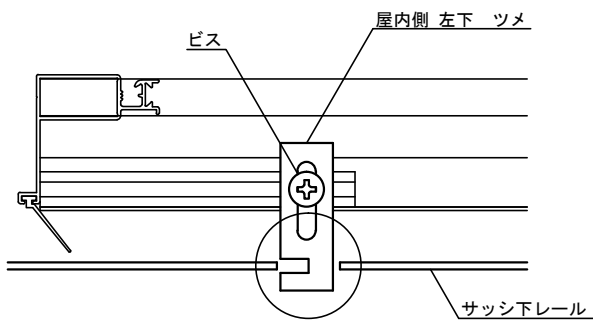
⑥：網戸を室内側から見て、左上のツメ・右上下の戸あたりは  
それぞれ、サッシ上レールやサッシ室内側 右枠に差し込まれた状態にあります。



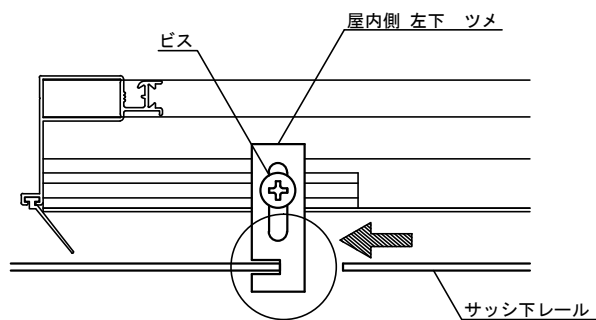
⑧：網戸の屋内側 左下のツメをサッシ下レールの水抜き穴に差し込みます。



⑨：網戸の屋内側 左下のツメは、ビスを緩めると、前後左右に動かせます。  
屋内側 左下のツメを動かし、サッシ下レールの水抜き穴に差し込んで下さい。



網戸の屋内側 左下のツメをサッシ下レールの水抜き穴に差し込んだ状態（上図）



⑩：網戸の屋内側 左下のツメを動かし、サッシ下レールに引かけた後で、ビスを締めて、  
網戸の屋内側 左下のツメを固定します。

⑫：これで網戸がサッシに固定させます。

屋内側 左上の側面外れ止めでサッシの上レールに引っかかり、  
屋内側 右上の戸あたりでサッシの屋内側の右枠に引っかかり、  
屋内側 左下のツメがサッシの下レールの水抜き穴に引っかけて、ビスを締めている状態です。