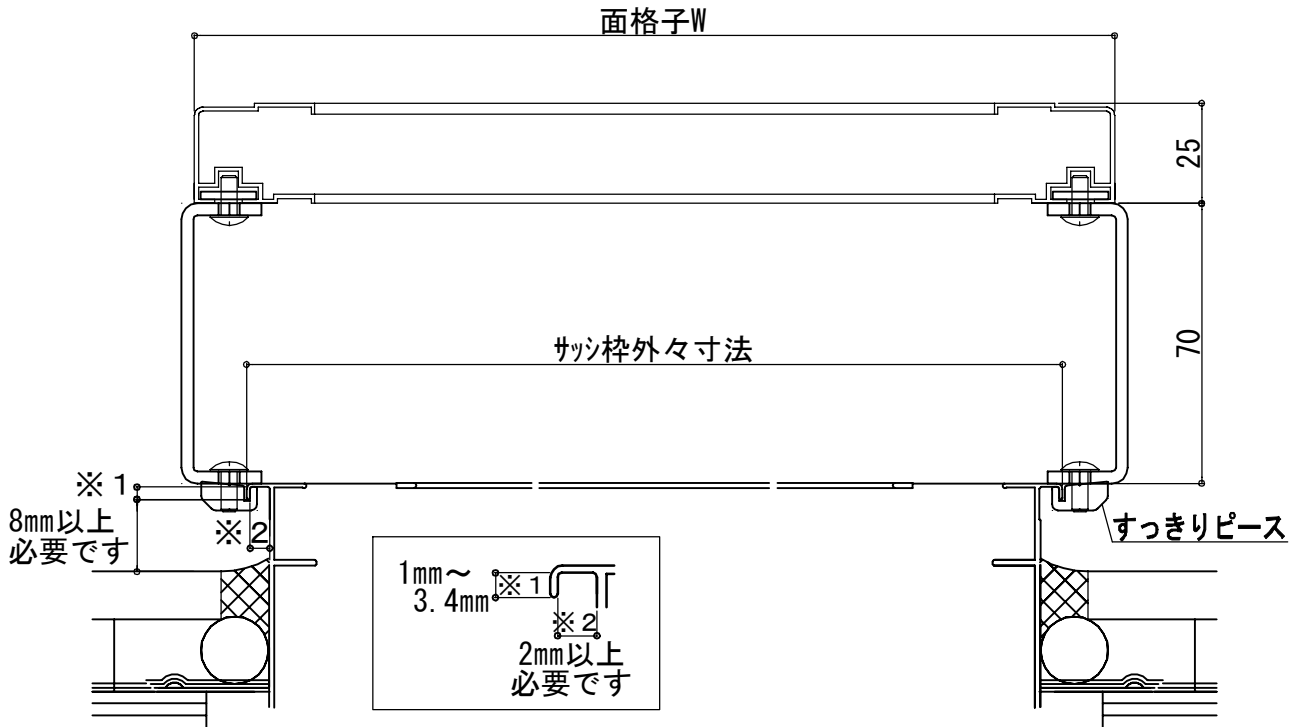


# すっきりブラケット 納まり図

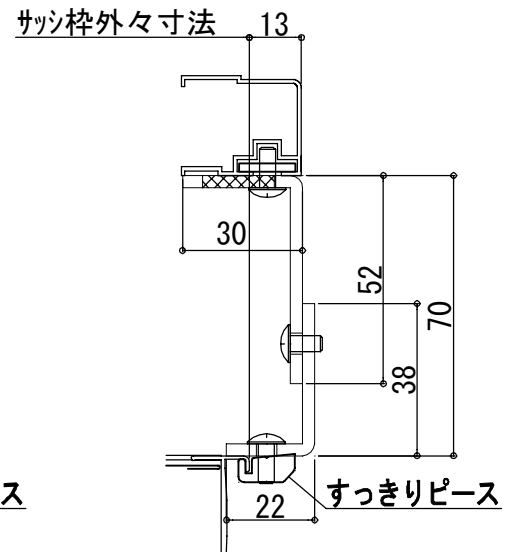
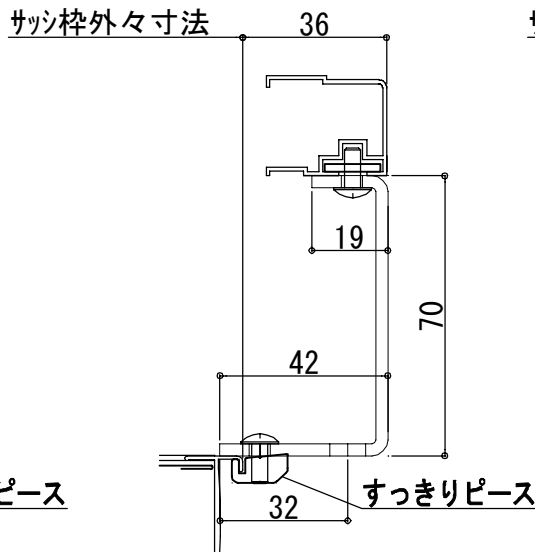
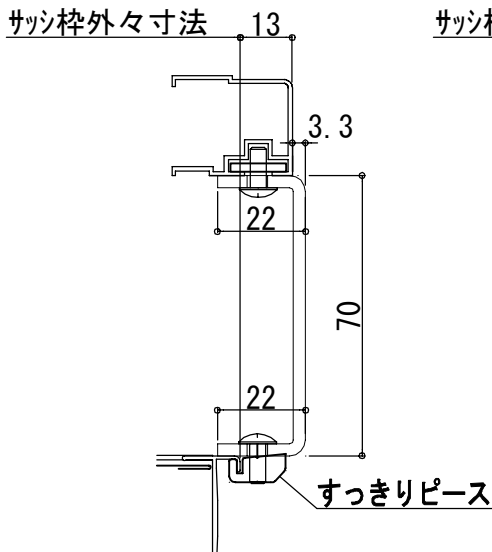
※面格子製作可能範囲は16513までとなります。



< A ブラケット >  
面格子W=サツ枠外々寸法+26

< B ブラケット >  
面格子W=サツ枠外々寸法+72

< C ブラケット >  
面格子W=サツ枠外々寸法+26



金具のみ	5,000円	(1 set 4 個)
------	--------	-------------

たて面格子・四方枠付面格子と併せてのご発注の時

たて面格子	2,200円	(1 set 4 個)
四方枠付面格子	1,400円	(1 set 4 個)

※価格は、製品によって異なります。

※取り付けビスは、M4×10六角アプセット小ネジ・

M4×10ワンウェイ小ネジ（別途有償品）もあります。

※その他 ステンブラケット等 別途見積となります。

※表示価格には、消費税は含まれておりません。

◎本製品は、東海アルミ工業(株)オリジナル商品です。

面格子側がルーズ穴なので、  
外側からのビス止めに変更も  
できます。

