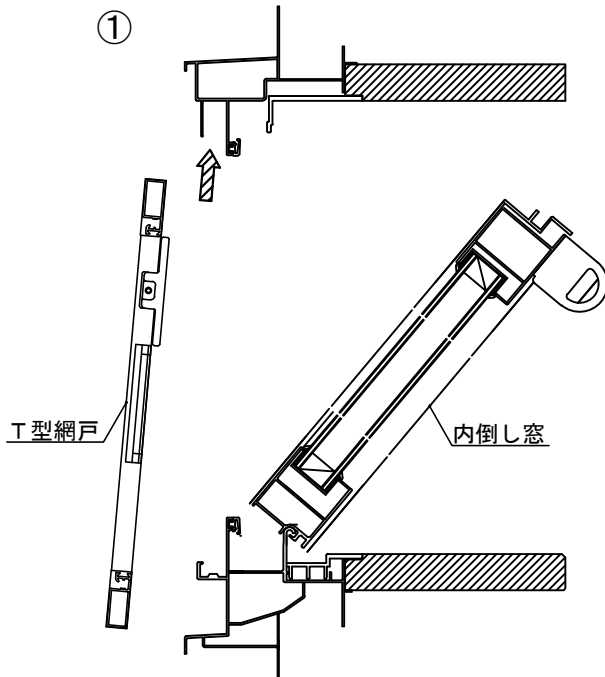
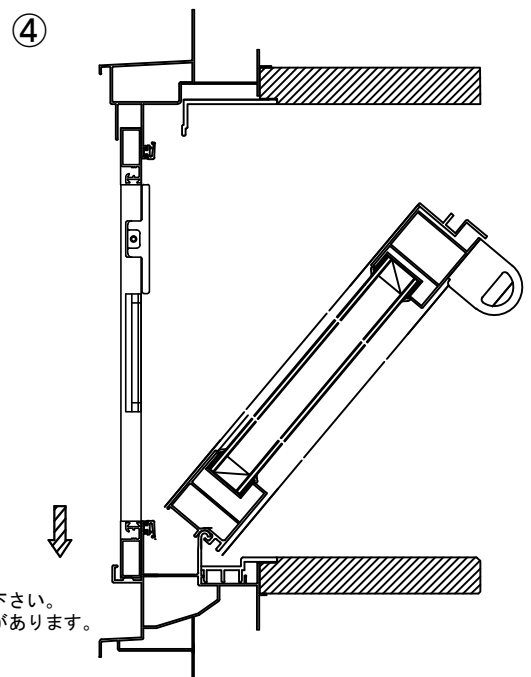
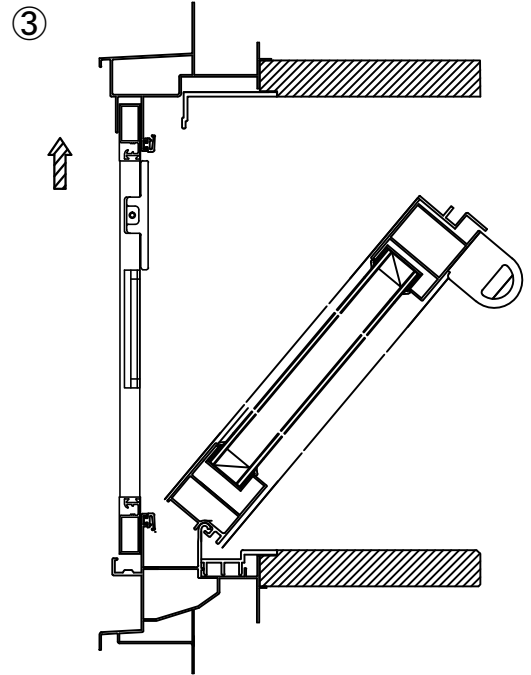
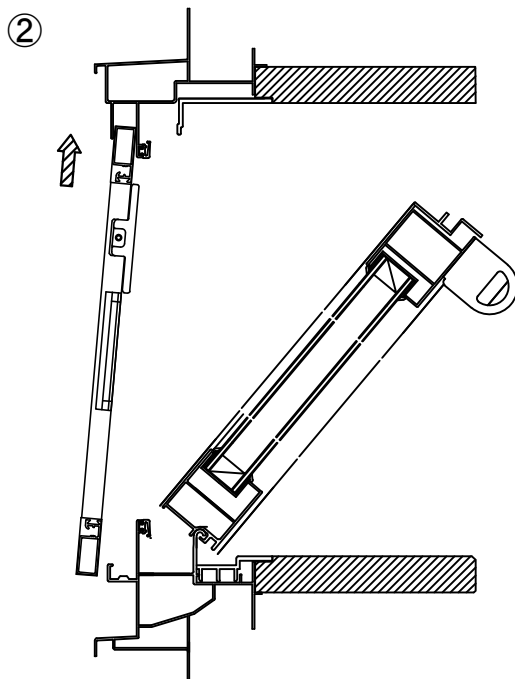


T型網戸の標準取付方法(物件により取付位置等異なります。)

1 網戸 の取付け

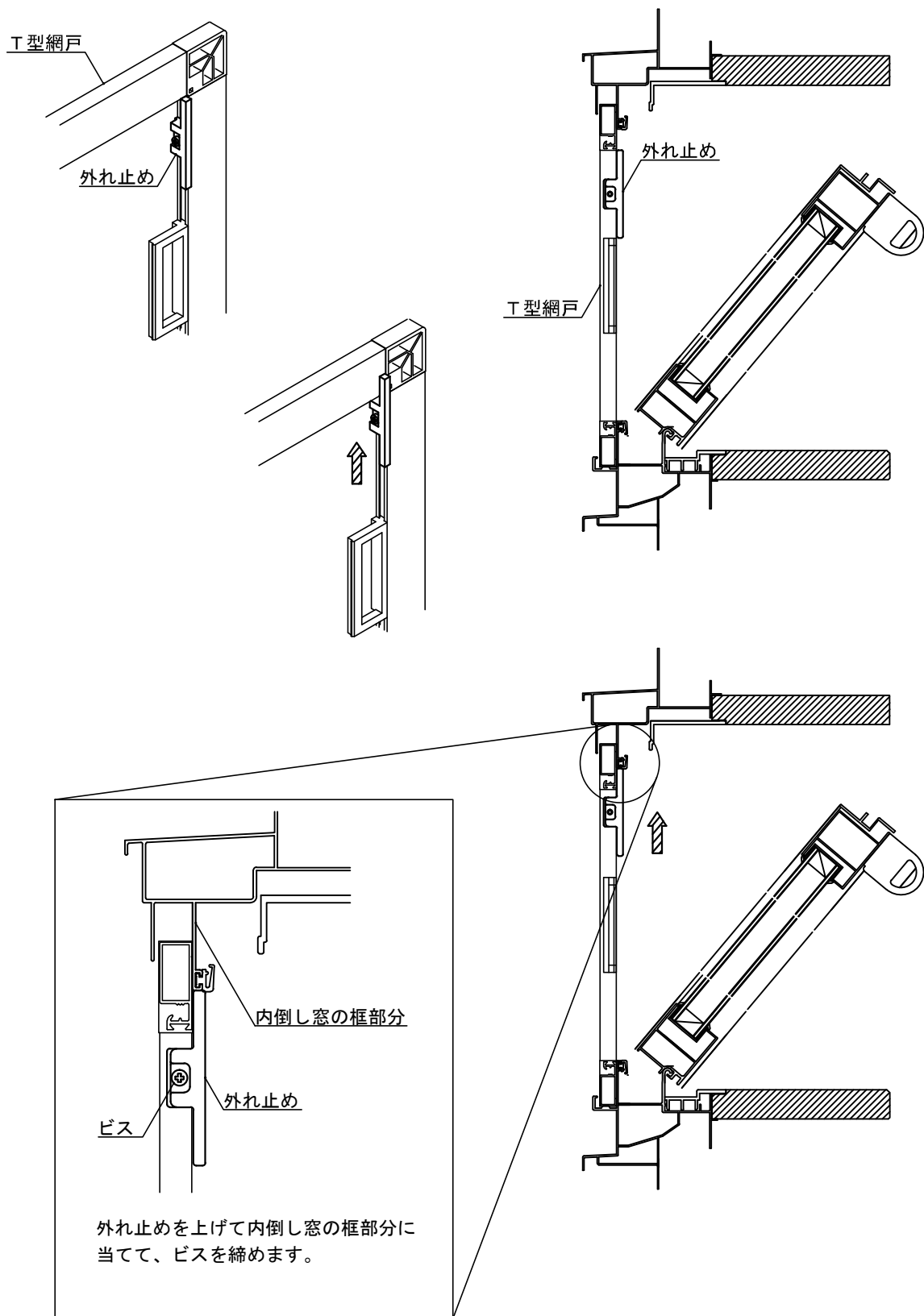


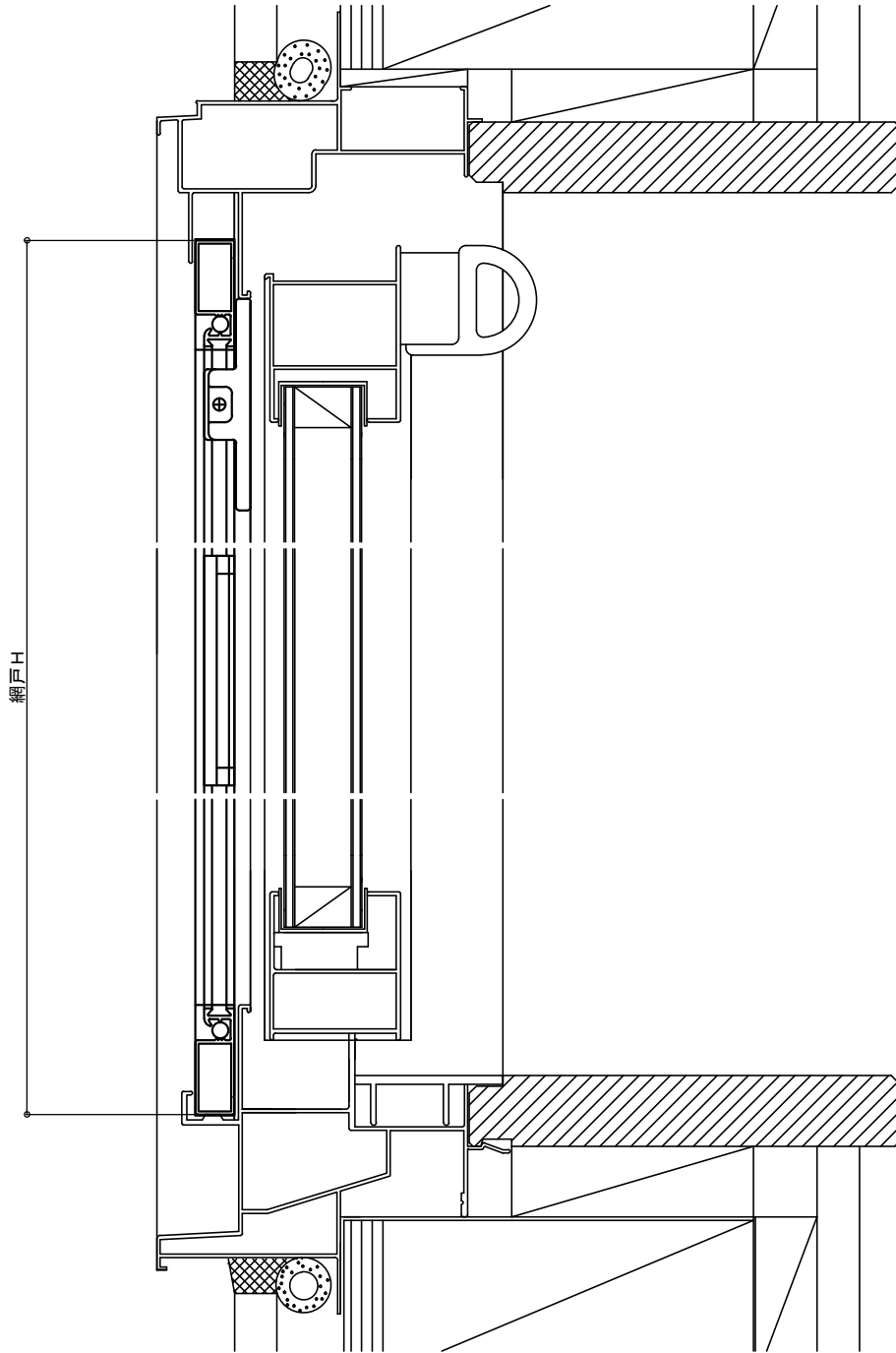
内倒し窓の網戸部分に、T型網戸を取付けます。



網戸枠の下部に、網戸を降ろして下さい。  
サッシによっては抵抗のある場合があります。

## ② 外れ止め のセット





図番  
1 / 1

縦断面図

工事名

日付 2015/05/18

図面名

0415a

縮尺 1 / 1

製図

検図

受領

東海アルミ工業 (株)

東海アルミ工業 (株)

東海アルミ工業 (株)

東海アルミ工業 (株)

東海アルミ工業 (株)

東海アルミ工業 (株)

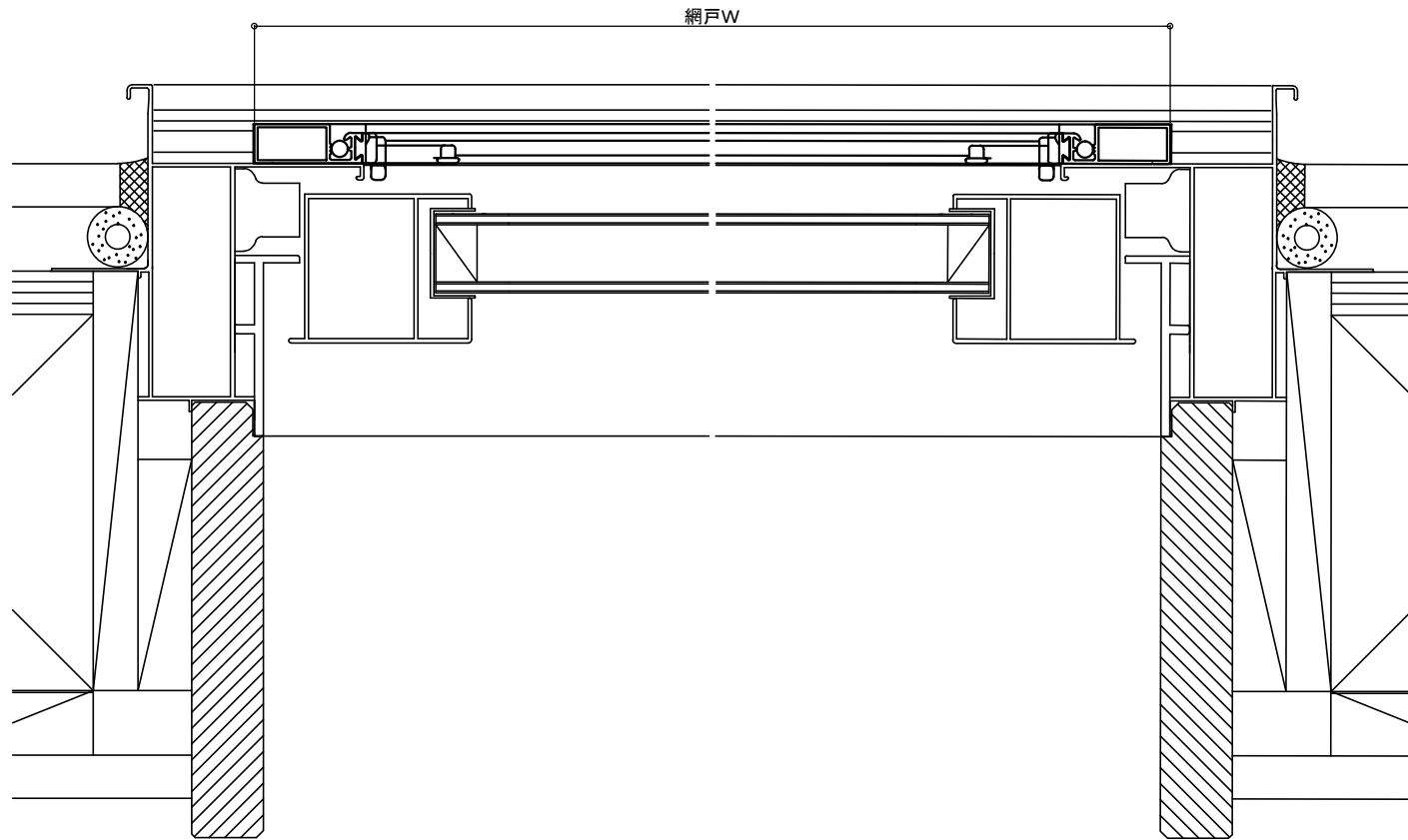
東海アルミ工業 (株)


東海アルミ工業 (株)

東海アルミ工業 (株)

東海アルミ工業 (株)

東海アルミ工業 (株)




**東海アルミ工業（株）**

受領

検図

製図



0415a

日付 2015/05/18  
縮尺 1/1  
A2

工事名

図面名

横断面図

図番

1/1